

Serie TA/TAR

1

ATEX - INOX

28

Serie DA

29

ACCESSORI

63

Serie DA / IP55

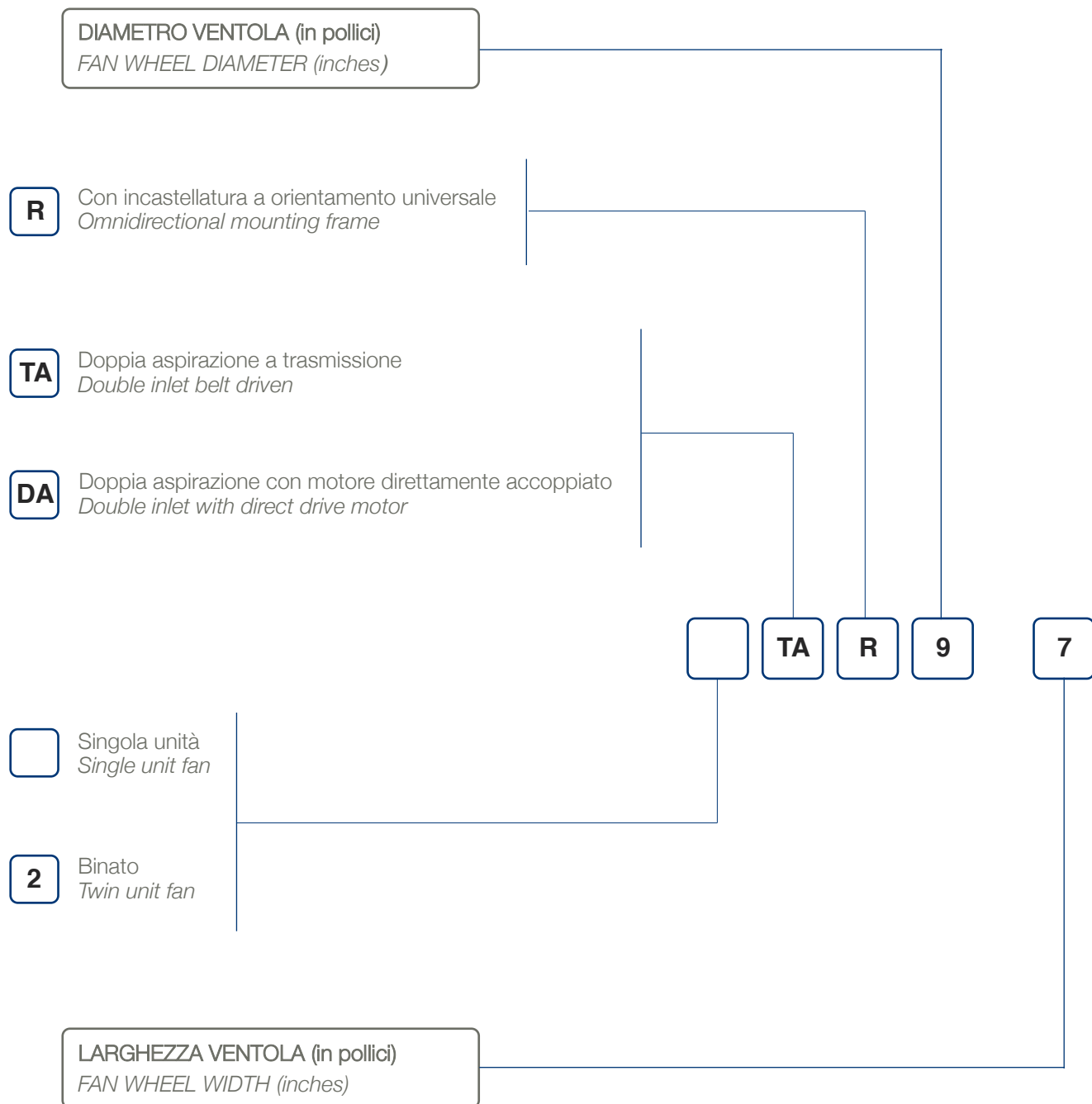
65

Serie AIRE CUBE

81

REGOLATORI

85



Legenda

T Trasmissione Belt drive	A Doppia aspirazione Double inlet	D Motore direttamente accoppiato Direct drive
---------------------------------------	---	---

Serie TA-TAR

DIAGRAMMA DI SCELTA

I ventilatori Marzorati sono stati valutati per prestazioni in base all'esperienza ed all'applicazione pratica, le quali hanno portato a concludere che le valutazioni di catalogo garantiscono una operazione soddisfacente nella maggior parte delle applicazioni.

Le prestazioni di un ventilatore varieranno col variare delle caratteristiche del gruppo ventilante in cui esso è usato. Per cui i ventilatori dovrebbero essere sempre verificati nell'applicazione finale.

Per i casi più complessi di valutazione sull'idoneità di un ventilatore il Cliente può usufruire dei mezzi offerti dai nostri laboratori per determinare la selezione più appropriata del ventilatore stesso. I diagrammi sotto riportati danno un'indicazione approssimativa delle prestazioni dei vari modelli. I dati precisi sulle prestazioni e sulle condizioni di funzionamento sono rilevabili dai diagrammi di ciascun tipo di ventilatore riportati nei fogli successivi.

SELECTION CHART

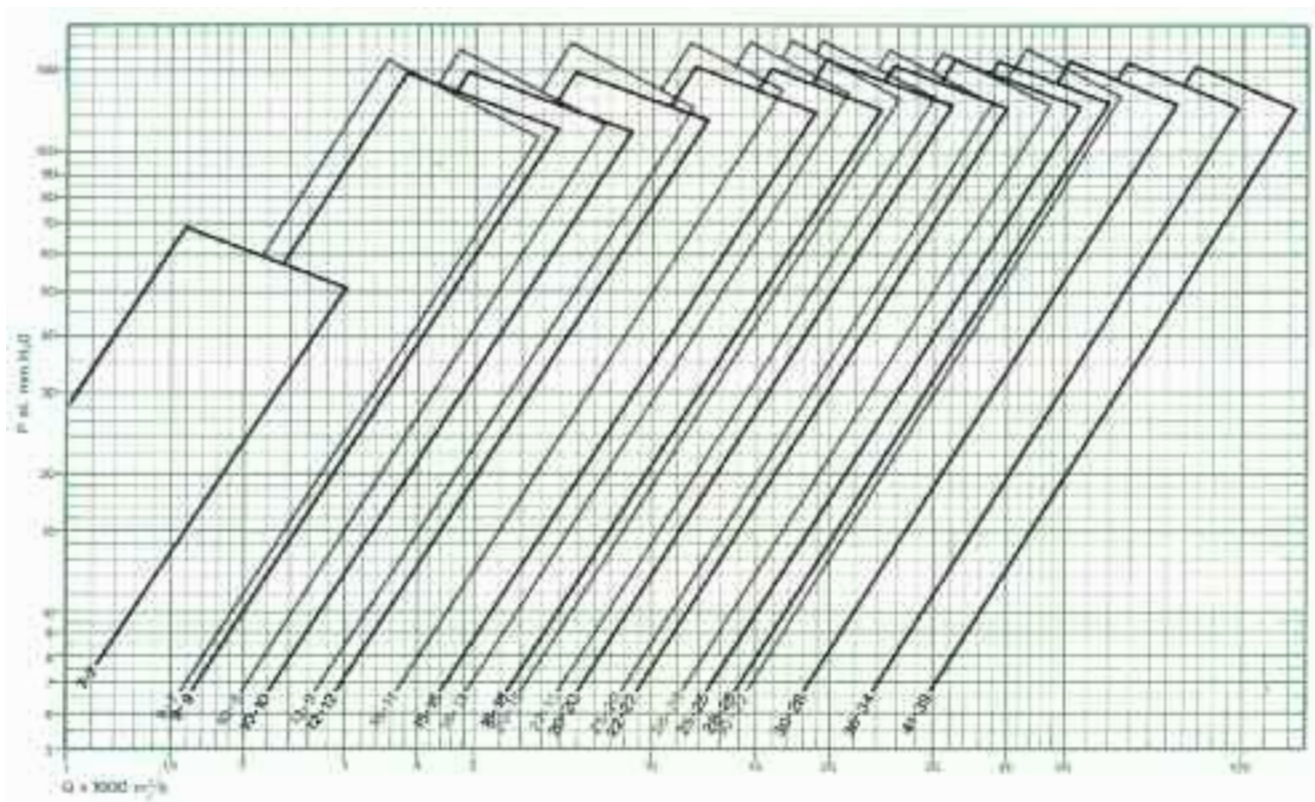
Marzorati's fan performances have been rated according to experience and field application. This has led to the conclusion that catalogue ratings can assure a satisfactory operation for most applications.

A fan performance varies according to the characteristics of the unit where it is going to be used. Therefore all ventilators should always be tested in the final application to guarantee the best possible performance.

For most difficult applications, our Company can provide our Customers with the most appropriate measuring devices and the experience of our testing laboratory, to select the best possible fan solution.

The diagrams here below give only approximate information on fan performances.

Exact data on performance operating conditions are to be taken from the chart on the following pages, which have been elaborated for each fan type.



IMPIEGO

I ventilatori centrifughi a doppia aspirazione della Serie TA, girante con pale curve in avanti, trovano il loro naturale impiego negli impianti di ventilazione e condizionamento civili ed industriali, per batterie di riscaldamento e raffreddamento e nei generatori d'aria calda.

Questa serie di ventilatori è adatta per il trasporto di aria pulita.

Portata fino a 60.000 m³/h

Pressione statica fino a 150 mm. H₂O

Temperatura fino a 70°C

Particolari costruttivi

I ventilatori di questa serie sono di costruzione particolarmente accurata e robusta.

Le **Coclee** sono realizzate in lamiera di acciaio stampata.

Le fiancate tranciate in un solo pezzo, vengono unite al dorso mediante saldatura elettrica. Alla bocca premente viene fissato un deflettore mediante viti autofilettanti.

Le **Giranti** a doppia aspirazione del tipo a pale in avanti, sono interamente costruite in lamiera di acciaio.

I dischi e le corone, sono abbondantemente dimensionati.

Le pale, aventi profili tali da ottenere massimo rendimento e silenziosità, vengono fissate ai dischi e alle corone mediante bordatura o chiodatura. Ogni girante è accuratamente equilibrata staticamente e dinamicamente.

Gli **Alberi e Supporti** sono particolarmente curati per quanto riguarda dimensionamento e qualità.

I supporti a cuscinetto a rotolamento, sono prelubrificati, in modo tale da garantire, in normali condizioni di lavoro e di ambiente, un lungo periodo di funzionamento.

Il **Telaio** per i ventilatori della serie TA/R, è costruito mediante angolari d'acciaio uniti a gabbia a forma di cubo, mediante saldatura elettrica.

FINITURA

Esecuzione zincata: con elevata resistenza alla corrosione.

FORME COSTRUTTIVE

I ventilatori centrifughi serie TA possono essere costruiti nelle seguenti versioni:

TA: comprende 11 tipi dal 7/7 al 18/18 con valori di portata fino a 18.000 m³/h e pressione statica fino a 80 mm. H₂O. Questa versione è stata creata con criteri di massima semplicità ed economia, senza rinunciare a precisione e robustezza.

TA-R: comprende 17 tipi dal 7/7 al 25/25 con valori di portata fino a 60.000 m³/h e pressione statica fino ai 80mm. H₂O per la 1° Classe e 150 mm H₂O per la 2° Classe (vedi curve caratteristiche).

I ventilatori di questa versione sono muniti di incastellatura per l'orientamento in 4 posizini.

2TA-R: costruito fino alla grandezza 20/20, con albero unico e 2 supporti ai lati.

Le prestazioni di questi ventilatori, in rapporto a quelle del ventilatore singolo, sono all'incirca le seguenti:

Portata	x2
Pressione	x1
Num. giri	x1,05
Potenza	x2,15
Giri massimi	x0,7

ACCESSORI

a) **SUPPORTI DI BASE** in pesante lamiera, pre-forati per il montaggio in qualunque posizione intorno alla coclea del ventilatore nella versione TA. Vengono forniti con il relativo kit di montaggio.

b) **SUPPORTO MOTORE** montabile in diverse posizioni intorno alla coclea del ventilatore nella versione TA, con possibilità di spostamento assiale e tangenziale del motore e possibilità di regolazione della tensione della cinghia. Viene fornito con il relativo kit di montaggio

IMPIEGO DI DIAGRAMMI

a) Le curve di prestazione sono relative al ventilatore a doppia aspirazione.

Sui fogli di prestazioni compaiono:

- Scala logaritmica delle portate in m³/h
- Scala logaritmica delle portate in m³/s
- Scala logaritmica delle pressioni statiche in mm H₂O
- Scala logaritmica delle pressioni dinamiche in mm H₂O
- Scala logaritmica delle velocità di uscita in m/s
- Limiti delle Classi 1° - 2°
- Curve portata-pressione
- Scala logaritmica dei giri
- Curve di isopotenza
- Curve di livello sonoro
- Diametro della girante
- Numero delle pale
- Velocità periferica
- Superficie premente
- Limiti di velocità per le 2 classi
- Potenza massima installata
- Pesì dei ventilatori

b) Esempio di impiego dei diagrammi.

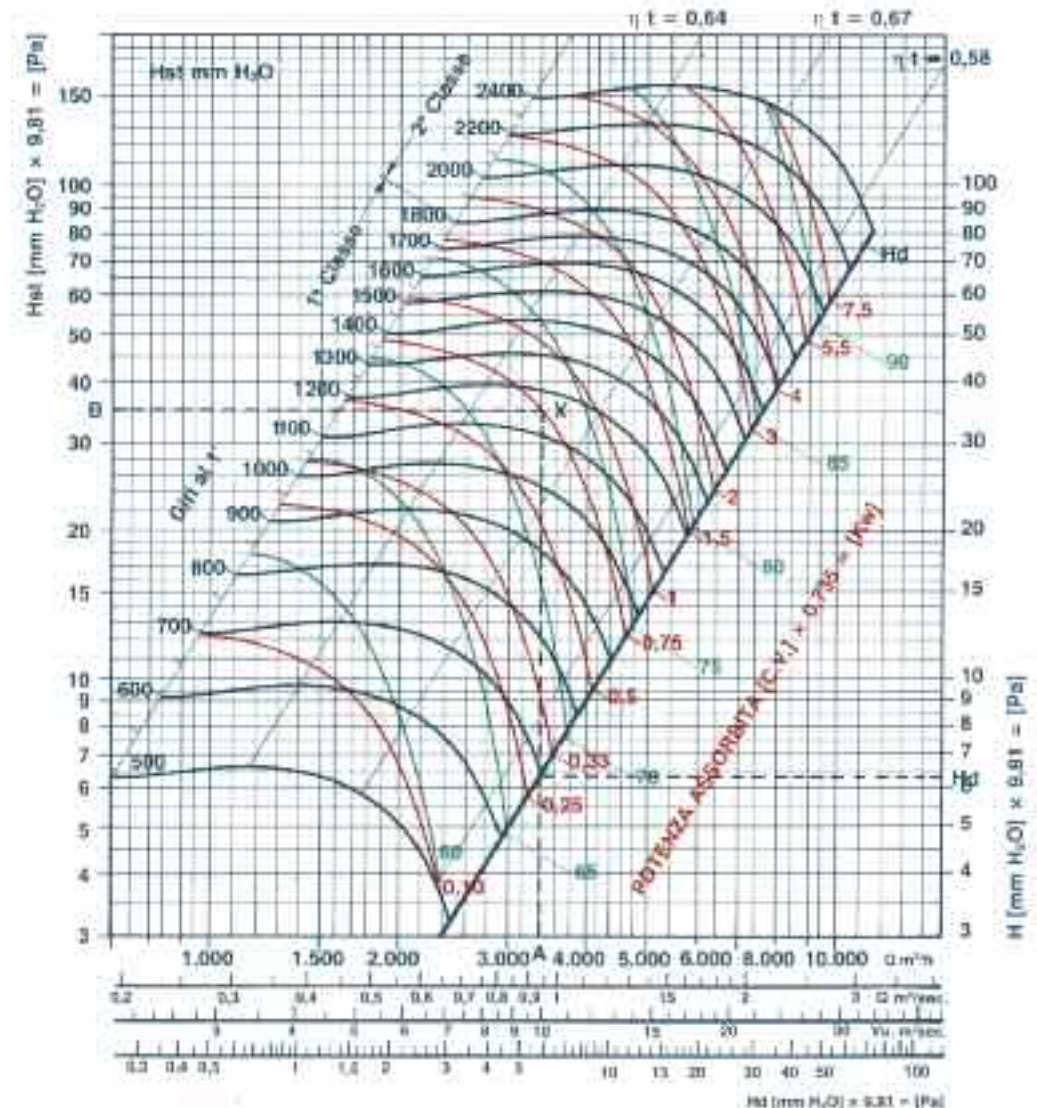
Sia richiesto un ventilatore centrifugo a doppia aspirazione per i seguenti dati

- Portata 3.400 m³/h
- Pressione statica 35 mm H₂O

Partendo dal punto A, corrispondente ai 3.400 m³/h si sale verticalmente fino ad incrociare nel punto "X" l'orizzontale per il punto B, corrispondente alla pressione statica di 35mm H₂O.

Sul diagramma del TA leggiamo direttamente le seguenti caratteristiche:

- | | | |
|-----------------------------|------------------|------------------------|
| • Velocità di rotazione | n | = 1170 giri/1' |
| • Potenza assorbita | P inst | = 0,75 CV |
| • Rendimento totale | η _t | = 0,65 |
| • Velocità di uscita oraria | V _u | = 10 m/s |
| • Pressione dinamica | p _{din} | = 6mm H ₂ O |
| • Livello sonoro | LA | = 72 dBA |



Velocità giri 1'

Potenza assorbita CV

Livello sonoro dBA

APPLICATION

The double inlet TA serie centrifugal fans, forward curved blade fanwheel, are suited for ventilating and air conditioning systems, both civil and industrial applications, for heating and cooling units and warm air generators.

The centrifugal fan series is designed for handling clean air.

Air volumes up to 60.000 cu m/h.

Static pressures up to 150 mm H₂O

Temperatures up to 70°C

Construction details

These blowers are produced with particular care and are structurally very rugged.

The **Scrolls** are made of stamped steel plates, casing sides cut from a single plate.

Discs and rims are well oversized, blades are beaded or riveted to disks and rims.

Each fanwheel is carefully balanced, both statically and dynamically.

Shaft and **Bearings** are produced with particular care, as far as dimensions and quality are concerned.

The supports of all ball bearings are prelubrified to guarantee, under normal working and environmental conditions, a safe and longlasting operation.

The **Frames** of the TA/R series are constructed with steel bars to form a frame cube and are electrically welded.

FINISHES

Zinc plated finish: for high corrosion resistance.

TYPES AVAILABLE

The following types of series TA centrifugal fans are produced:

TA: Includes 11 types from 7/7 to 18/18, with air capacities up to 18.000 cu m/h and static pressure up to 80 mm H₂O. These models have been designed to meet maximum simplicity and economy requirements, without giving up precision and strength.

TA-R: Available in 17 sizes from 7/7 to 25/25, with air capacity up to 60.000 cu m/h, and static pressure up to 80 mm H₂O for 1st class fans and 150 mm H₂O for 2nd class fans (see characteristic diagrams). The fans of this series are mounted in a frame, allowing orientation in 4 directions.

2TA-R: Available up to size 20/20, single shaft with two lateral bearings.

Performance of these fans, in comparison to single fans, is approximately the following:

Air Capacity	x2
Pressure	x1
RPM	x1,05
Power	x2,15
RPM Max	x0,7

ACCESSORIES

a) **BASE SUPPORTS** in pre-drilled heavy duty steel plate, ready for mounting in any position around the ventilator scroll in the TA version.

b) **MOTOR SUPPORT** to be mounted in a number of positions around the fan scroll in the TA version, with axial and tangential motor adjustments and regulation of transmission tension. Supplied with necessary mounting devices.

HOW TO USE THE DIAGRAMS

a) Performance curves refer to double inlet fans.

The following information is reported on the performance charts:

- Air volume in cu m/h - logarithmic scale
- Air volume in cu m/sec. - logarithmic scale
- Static pressure in mm H₂O - logarithmic scale
- Velocity pressure in mm H₂O - logarithmic scale
- Outlet velocity in m/sec. - logarithmic scale
- 1st and 2nd class limits
- Air volume/pressure curves
- Revolutions per minute - **RPM** - logarithmic scale
- Horsepower curves
- Noise level curves
- Fan wheel diametre
- Peripheral speed
- Blade surface
- **RPM** speed limits for the two classes
- Maximum installed power
- Fan weight

b) Sample of calculation.

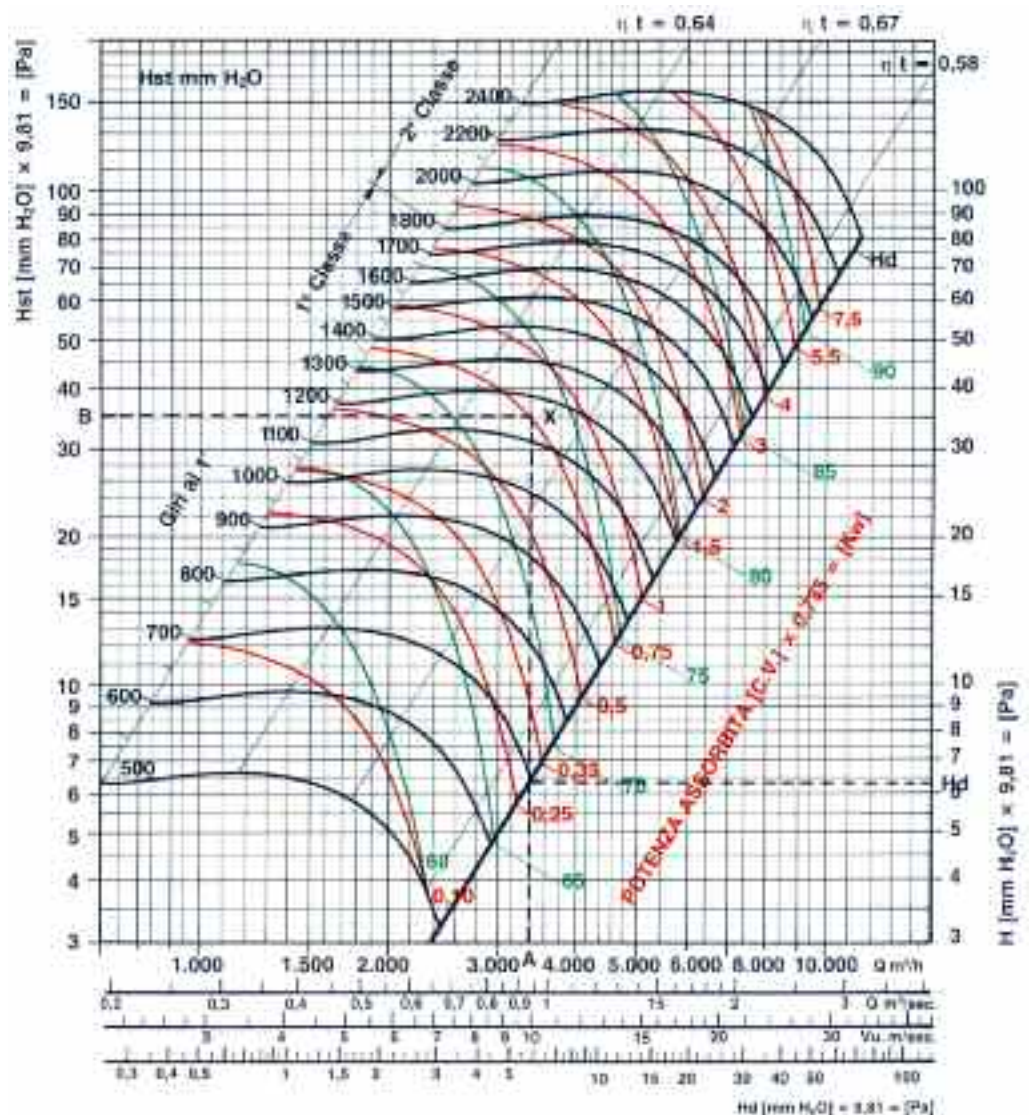
Assuming the request for a double inlet centrifugal fan to meet the following requirements:

- Air volume (Q): 3.400 cu m/h
- Static pressure (p. st.) 35 mm H₂O

Starting from point A, corresponding to the 3.400 cu m/h required, continue upwards vertically and cross at point X the horizontal line draw to B, in correspondance to a static pressure of 35mm H₂O.

On the diagram the following fan characteristics can be directly read off:

- Revolutions per minute $n = 1170$ R.P.M.
- Brake horse power $P_{inst} = 0,75$ CV
- Total efficiency $\eta_t = 0,65$
- Outlet velocity $V_u = 10$ m/s
- Velocity pressure $p_{din} = 6$ mm H₂O
- Noise level $LA = 72$ dBA



Revolutions per minute

Brake horsepower metric H.P.

Noise level dBA

DIAGRAMMA DI SCELTA DEL VENTILATORE PER GENERATORI D'ARIA CALDA

Conoscendo la potenzialità calorifica in Kcal/h ed il salto termico (Δt) tra l'aria in entrata e l'aria in uscita dalla batteria, il diagramma riportato indica la portata d'aria in mc/h richiesta al ventilatore.

Esempio:

Si richiede la portata d'aria per un generatore con una resa di 120.000 Kcal/h con un salto termico di 40°C.

In corrispondenza delle 120.000 Kcal/h tracciando una retta orizzontale fino all'intersezione con la diagonale $\Delta t = 40^\circ\text{C}$.

Scendendo lungo la verticale ottengo, sulla scala $Q = 10.400 \text{ m}^3/\text{h}$

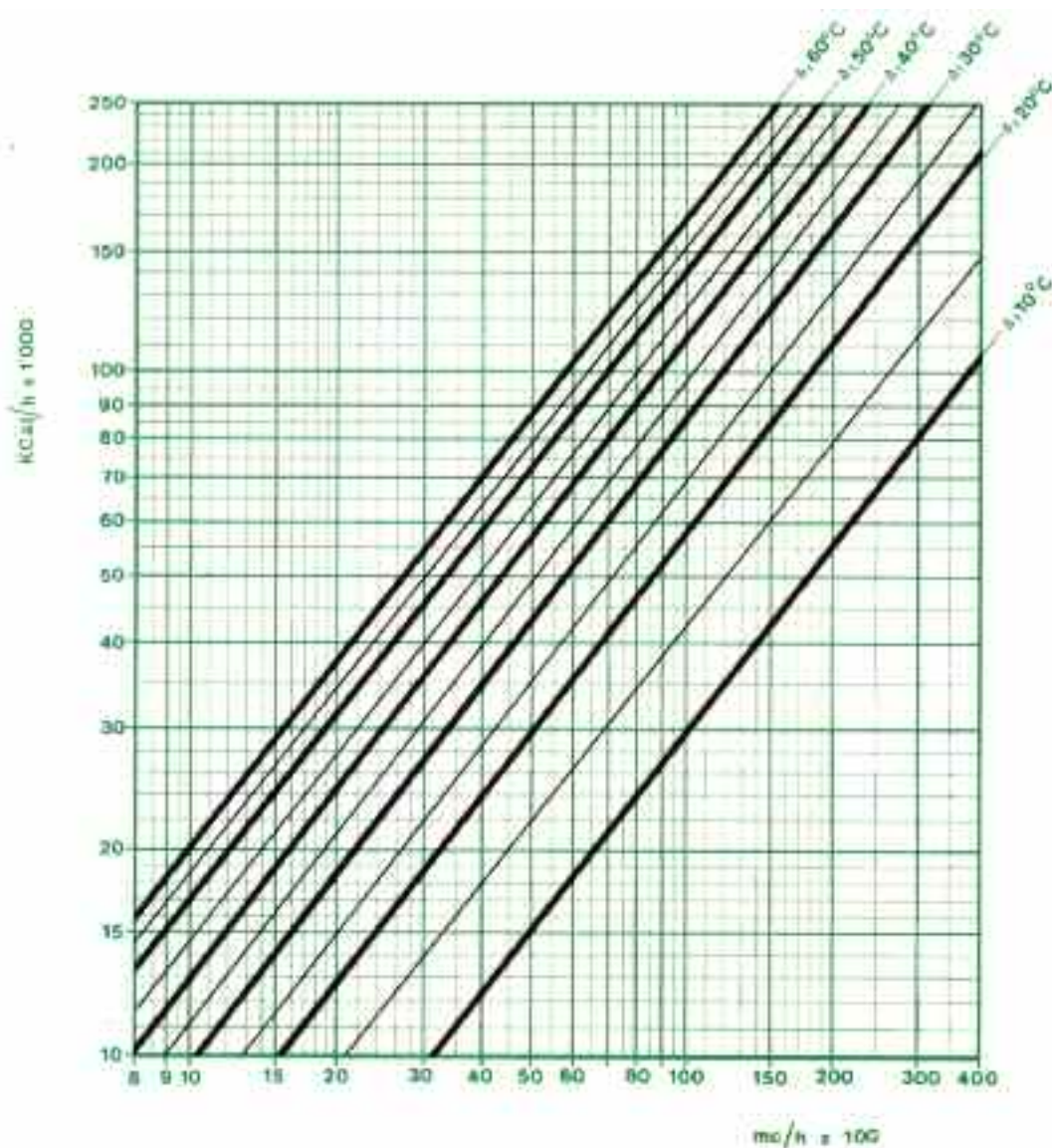
FAN SELECTION CHART FOR HOT AIR GENERATORS

Having determined the heat power in Kcal/h and the thermal drop (Δt) across the heat exchanger, the diagram below indicates the fan required air flow capacity (Q) in cu m/h.

Example:

To determine the air flow required for a generator with an output capacity of 120.000 Kcal/h with a thermal drop of 40°, draw a horizontal line in correspondence to the 120.000 Kcal/h value until you meet the oblique line $\Delta t = 40^\circ\text{C}$.

Descending along the vertical line from the intersection point to the bottom scale, $Q = 10,400 \text{ cu m/h}$ is obtained.



$p_{tot} = p_{st} + p_{din}$

I dati sono riferiti ad aria a 15°C e 760 mm Hg ($\gamma = 1,22\text{kg/m}^3$)

Temperatura max aria circolante: 70°C

$p_{tot} = p_{st} + p_{din}$

Data refer to standard air at 15°C, 760 mm Hg ($\gamma = 1,22\text{kg/cu m}$)

Max circulating air temperature: 70°C

Velocità giri 1'

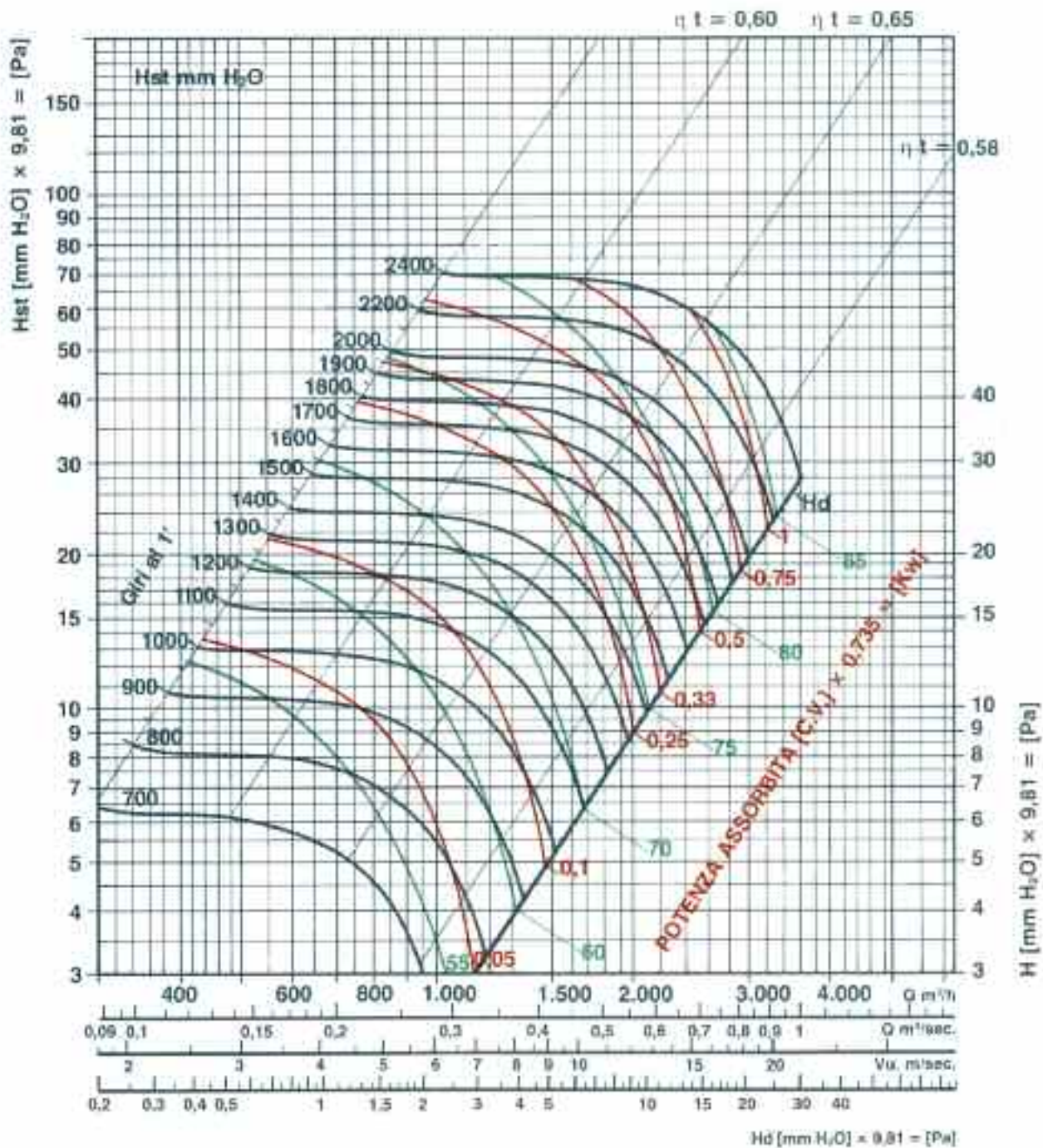
Revolutions per minute

Potenza assorbita CV

Brake horsepower - metric H.P.

Livello sonoro dBA

Noise level dBA



Diametro ventola / Fanwheel diameter	200 mm
Numero pale / Number of blades	40
PD ² (kgxm ²) / PD ² (kgxm ²)	0,08
Velocità periferica / Peripheral velocity	n x 0,0105 m/s
Superficie prem. / Blade surface	0,046 m ²
Giri max ammissibili della ventola (al'1) / Max allowable fan RPM	I class 2.400
Potenza max installata (CV) / Max installed power (metric H.P.)	TA: 1,5 / TA-R: 1,5
Peso netto ventilatore / Fan net weight	TA: 5Kg / TA-R: 6Kg

- H_t = Pressione totale
Total pressure
- H_{st} = Pressione statica
Statics pressure
- H_d = Pressione dinamica
Dinamics pressure
- H_t = H_{st} + H_d
- η_t = Rendimento totale
Total efficiency

$$p_{tot} = p_{st} + p_{din}$$

I dati sono riferiti ad aria a 15°C e 760 mm Hg ($\gamma = 1,22\text{kg/m}^3$)

Temperatura max aria circolante: 70°C

$$p_{tot} = p_{st} + p_{din}$$

Data refer to standard air at 15°C, 760 mm Hg ($\gamma = 1,22\text{kg/cu m}$)

Max circulating air temperature: 70°C

Velocità giri 1'

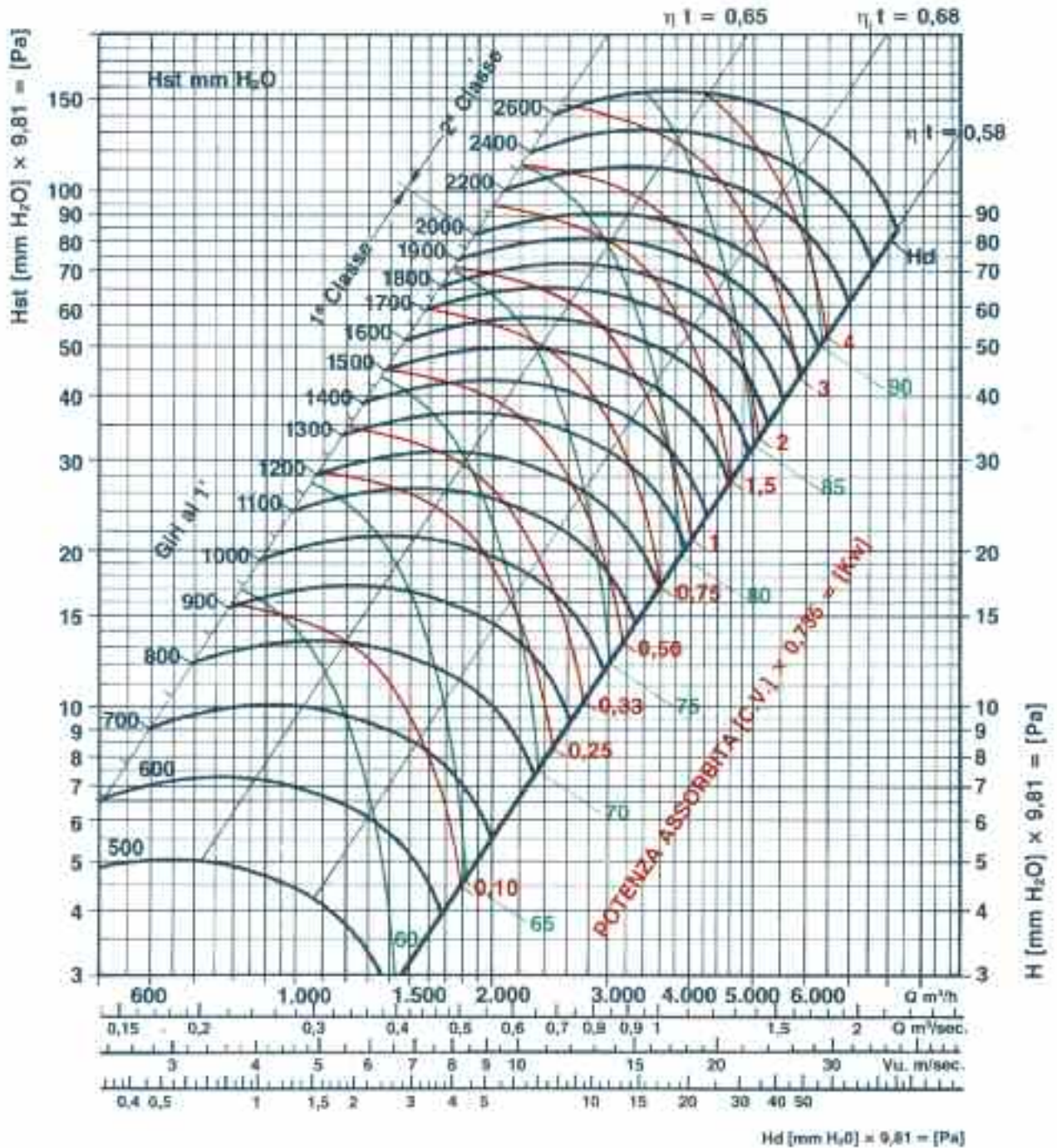
Revolutions per minute

Potenza assorbita CV

Brake horsepower - metric H.P.

Livello sonoro dB_A

Noise level dB_A



Diametro ventola / Fanwheel diameter	250 mm
Numero pale / Number of blades	33
PD ² (kgxm ²) / PD ² (kgm ²)	0,1
Velocità periferica / Peripheral velocity	n x 0,0131 m/s
Superficie prem. / Blade surface	0,061 m ²
Giri max ammissibili della ventola (al ¹) / Max allowable fan RPM	I class 2.000 / II classe 2.600
Potenza max installata (CV) / Max installed power (metric H.P.)	I class TA: 3 / TA-R: 3 II class TA-R: 5,5
Peso netto ventilatore / Fan net weight	TA: 6Kg / TA-R: 7Kg

H _t =	Pressione totale <i>Total pressure</i>
H _{st} =	Pressione statica <i>Statics pressure</i>
H _d =	Pressione dinamica <i>Dinamics pressure</i>
H _t =	H _{st} + H _d
η _t =	Rendimento totale <i>Total efficiency</i>

$p_{tot} = p_{st} + p_{din}$

I dati sono riferiti ad aria a 15°C e 760 mm Hg ($\gamma = 1,22\text{kg/m}^3$)

Temperatura max aria circolante: 70°C

$p_{tot} = p_{st} + p_{din}$

Data refer to standard air at 15°C, 760 mm Hg ($\gamma = 1,22\text{kg/cu m}$)

Max circulating air temperature: 70°C

Velocità giri 1'

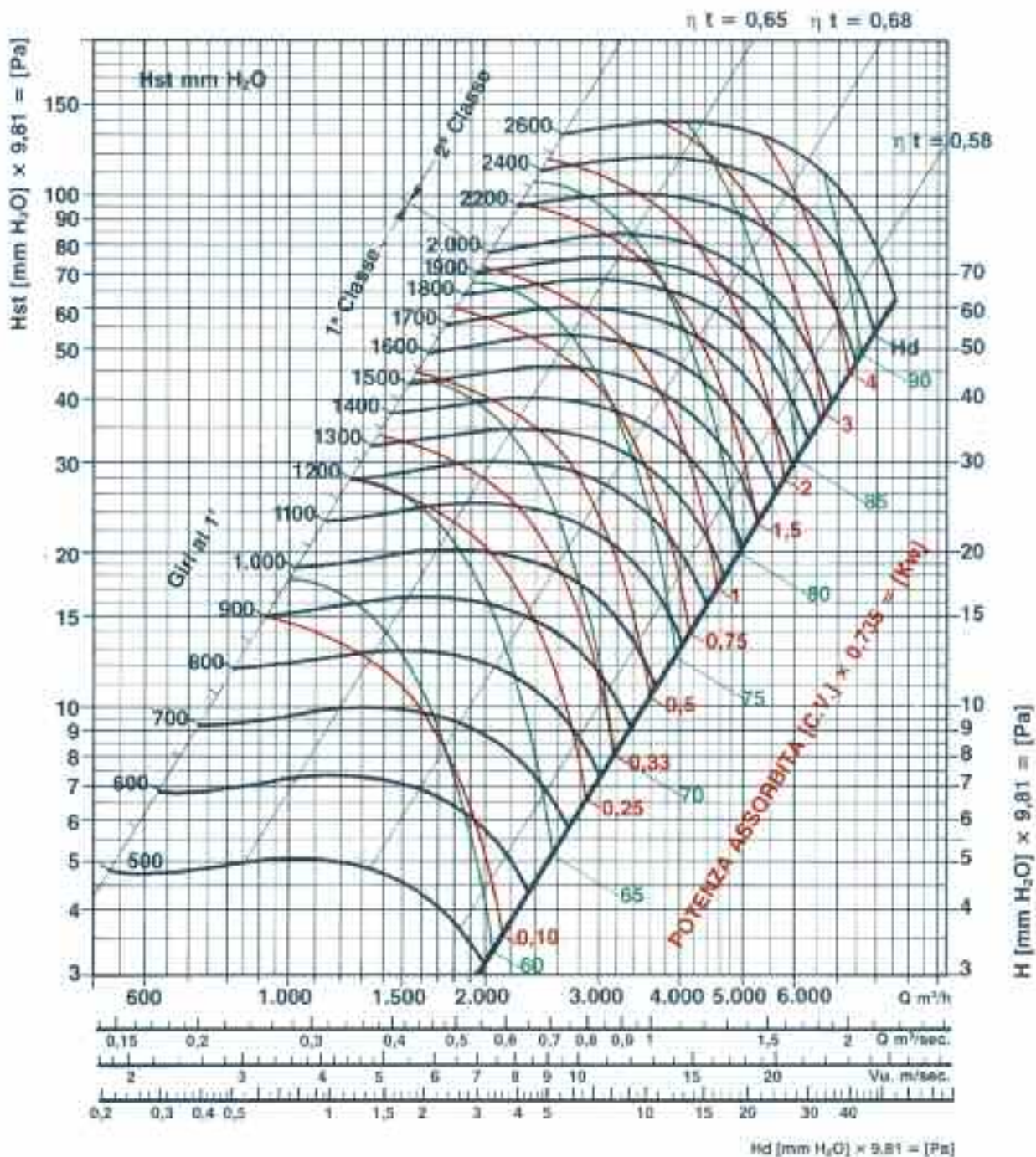
Revolutions per minute

Potenza assorbita CV

Brake horsepower - metric H.P.

Livello sonoro dBa

Noise level dBa



Diametro ventola / Fanwheel diameter	250 mm
Numero pale / Number of blades	33
PD ² (kgxm ²) / PD ² (kgxm ²)	0,12
Velocità periferica / Peripheral velocity	n x 0,0131 m/s
Superficie prem. / Blade surface	0,078 m ²
Giri max ammissibili della ventola (al'1) / Max allowable fan RPM	I class 2.000 / II class 2.400
Potenza max installata (CV) / Max installed power (metric H.P.)	I class TA: 3 / TA-R: 3 II class TA-R: 5,6
Peso netto ventilatore / Fan net weight	TA: 8Kg / TA-R: 9Kg

- H_t = Pressione totale
Total pressure
- H_{st} = Pressione statica
Statics pressure
- H_d = Pressione dinamica
Dinamics pressure
- H_t = H_{st} + H_d
- η_t = Rendimento totale
Total efficiency

TA 10-8

Curve caratteristiche Characteristic curves

$$p_{tot} = p_{st} + p_{din}$$

I dati sono riferiti ad aria a 15°C e 760 mm Hg ($\gamma = 1,22\text{kg/m}^3$)

Temperatura max aria circolante: 70°C

$$p_{tot} = p_{st} + p_{din}$$

Data refer to standard air at 15°C, 760 mm Hg ($\gamma = 1,22\text{kg/cu m}$)

Max circulating air temperature: 70°C

Velocità giri 1'

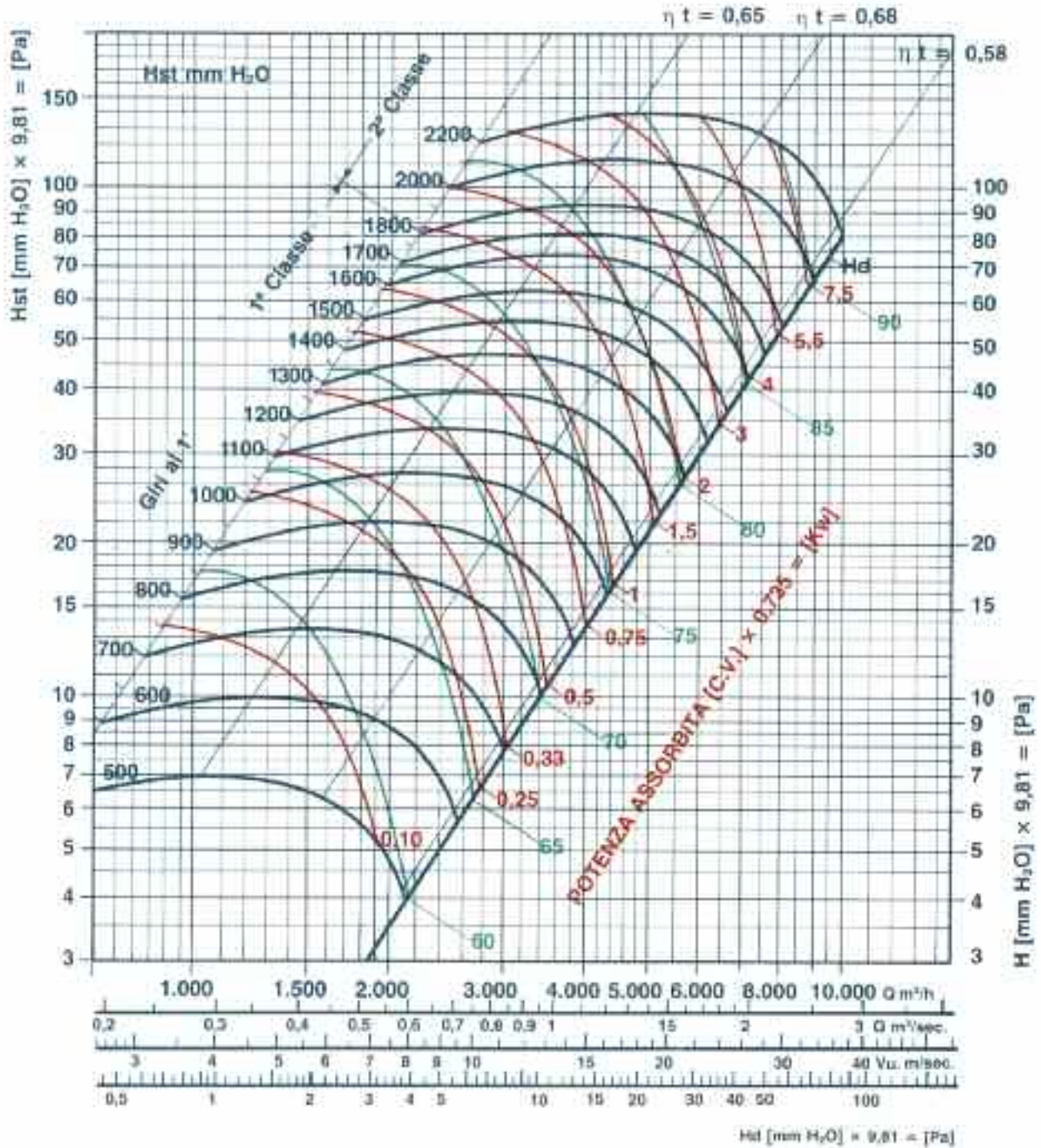
Revolutions per minute

Potenza assorbita CV

Brake horsepower - metric H.P.

Livello sonoro dB_A

Noise level dB_A



Diametro ventola / Fanwheel diameter	280 mm
Numero pale / Number of blades	39
PD ² (kgxm ²) / PD ² (kgxm ²)	0,125
Velocità periferica / Peripheral velocity	n x 0,0146 m/s
Superficie prem. / Blade surface	0,0765 m ²
Giri max ammissibili della ventola (al'1) / Max allowable fan RPM	I class 1.800 / II class 2.200
Potenza max installata (CV) / Max installed power (metric H.P.)	I class TA: 3 / TA-R: 3 / 2TA-R: 4 II class TA-R: 5,5
Peso netto ventilatore / Fan net weight	TA: 5Kg / TA-R: 10Kg / 2TA-R: 32 Kg

- H_t = Pressione totale
Total pressure
- H_{st} = Pressione statica
Statics pressure
- H_d = Pressione dinamica
Dinamics pressure
- H_t = H_{st} + H_d
- η_t = Rendimento totale
Total efficiency

$p_{tot} = p_{st} + p_{din}$
 $p_{tot} = p_{st} + p_{din}$

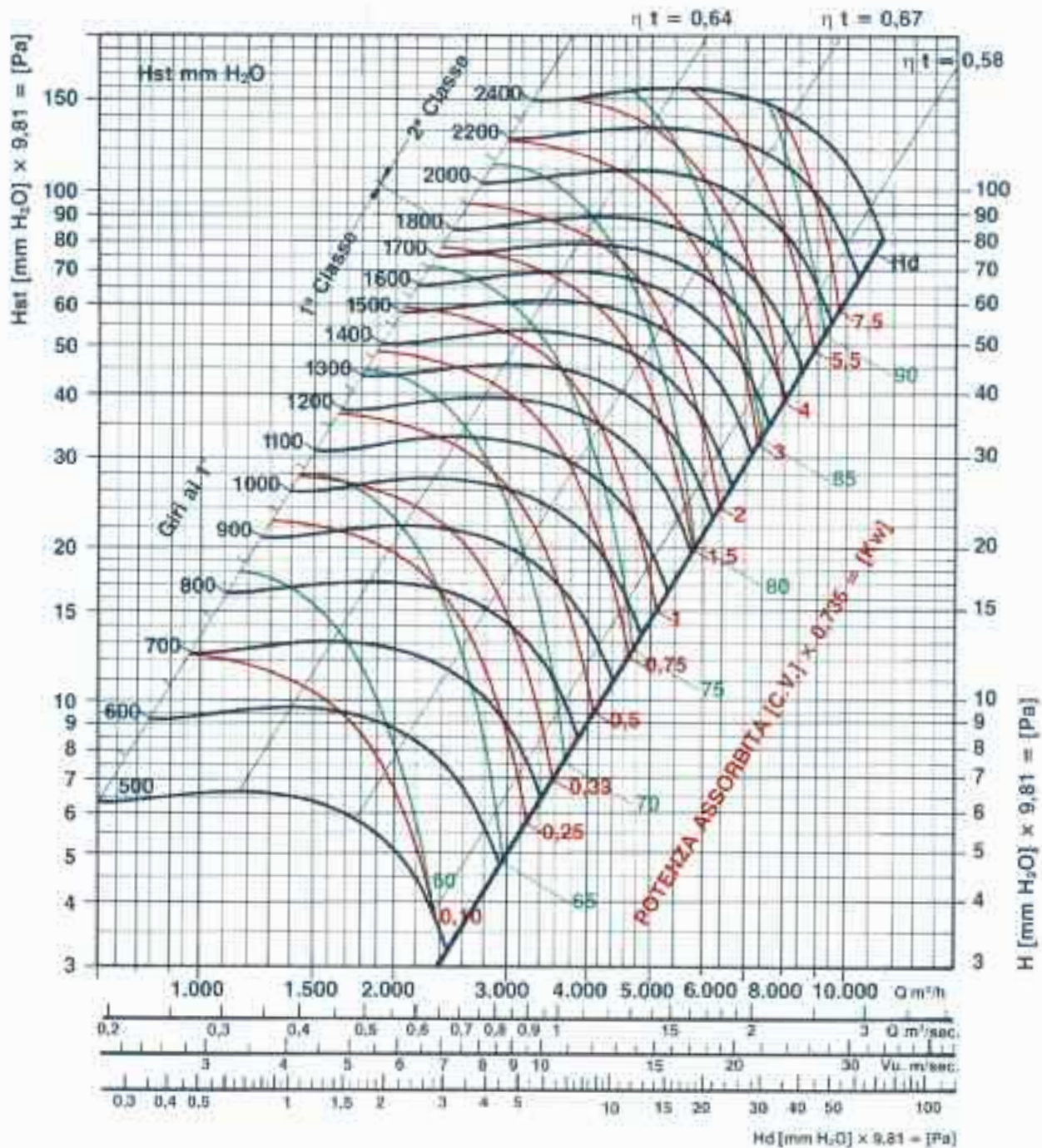
I dati sono riferiti ad aria a 15°C e 760 mm Hg ($\gamma = 1,22\text{kg/m}^3$)
 Data refer to standard air at 15°C, 760 mm Hg ($\gamma = 1,22\text{kg/cu m}$)

Temperatura max aria circolante: 70°C
 Max circulating air temperature: 70°C

Velocità giri 1'
 Revolutions per minute

Potenza assorbita CV
 Brake horsepower - metric H.P.

Livello sonoro dBA
 Noise level dBA



Diametro ventola / Fanwheel diameter	280 mm
Numero pale / Number of blades	39
PD ² (kgxm ²) / PD ² (kgxm ²)	0,16
Velocità periferica / Peripheral velocity	n x 0,0146 m/s
Superficie prem. / Blade surface	0,0955 m ²
Giri max ammissibili della ventola (al'1) / Max allowable fan RPM	I class 1.800 / II class 2.200
Potenza max installata (CV) / Max installed power (metric H.P.)	I class TA: 3 / TA-R: 3 / 2TA-R: 4 II class TA-R: 5,5
Peso netto ventilatore / Fan net weight	TA: 9Kg / TA-R: 11Kg / 2TA-R: 36Kg

- H_t = Pressione totale
Total pressure
- H_{st} = Pressione statica
Statics pressure
- H_d = Pressione dinamica
Dinamics pressure
- H_t = H_{st} + H_d
- η_t = Rendimento totale
Total efficiency

$p_{tot} = p_{st} + p_{din}$

I dati sono riferiti ad aria a 15°C e 760 mm Hg ($\gamma = 1,22\text{kg/m}^3$)

Temperatura max aria circolante: 70°C

$p_{tot} = p_{st} + p_{din}$

Data refer to standard air at 15°C, 760 mm Hg ($\gamma = 1,22\text{kg/cu m}$)

Max circulating air temperature: 70°C

Velocità giri 1'

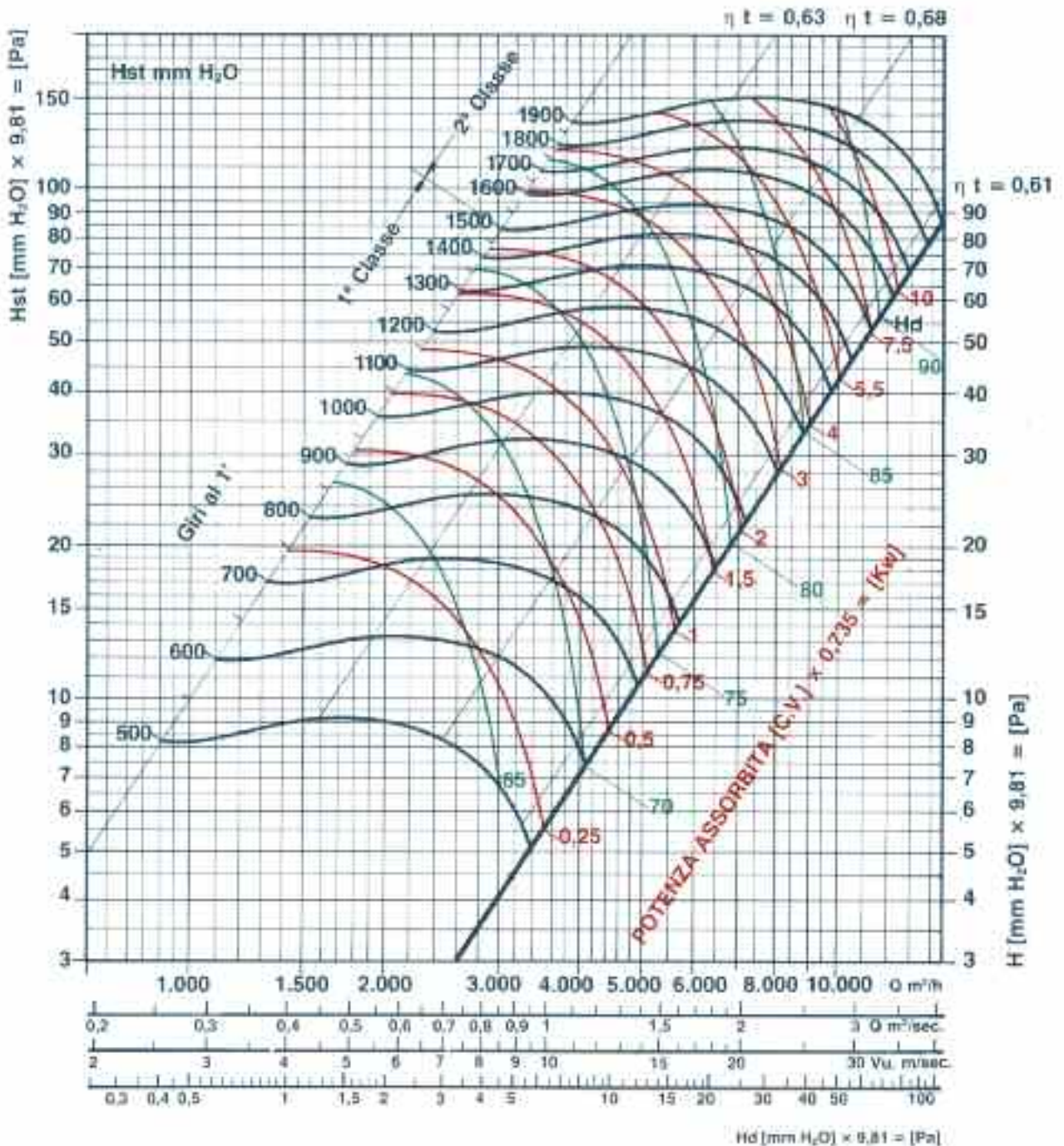
Revolutions per minute

Potenza assorbita CV

Brake horsepower - metric H.P.

Livello sonoro dBA

Noise level dBA



Diametro ventola / Fanwheel diameter	330 mm
Numero pale / Number of blades	45
PD ² (kgxm ²) / PD ² (kgxm ²)	0,35
Velocità periferica / Peripheral velocity	n x 0,0173 m/s
Superficie prem. / Blade surface	0,106 m ²
Giri max ammissibili della ventola (al1') / Max allowable fan RPM	I class 1.500 / II class 1.900
Potenza max installata (CV) / Max installed power (metric H.P.)	I class TA: 4 / TA-R: 5,5 / 2TA-R: 7,5 II class TA-R: 7,5
Peso netto ventilatore / Fan net weight	TA: 13Kg / TA-R: 19Kg / 2TA-R: 49Kg

H _t =	Pressione totale <i>Total pressure</i>
H _{st} =	Pressione statica <i>Statics pressure</i>
H _d =	Pressione dinamica <i>Dinamics pressure</i>
H _t =	H _{st} + H _d
η _t =	Rendimento totale <i>Total efficiency</i>

$p_{tot} = p_{st} + p_{din}$
 $p_{tot} = p_{st} + p_{din}$

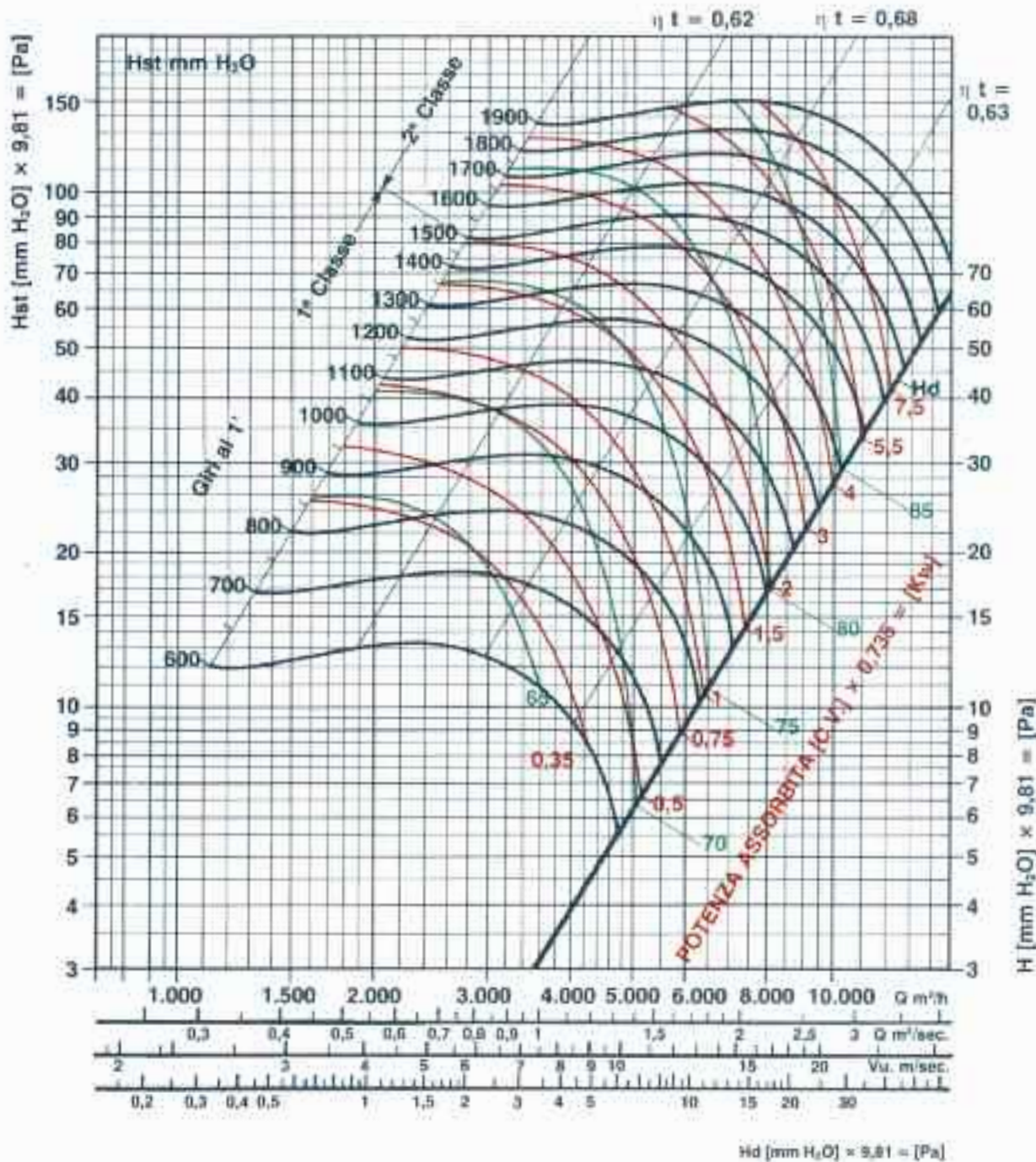
I dati sono riferiti ad aria a 15°C e 760 mm Hg ($\gamma = 1,22\text{kg/m}^3$)
 Data refer to standard air at 15°C, 760 mm Hg ($\gamma = 1,22\text{kg/cu m}$)

Temperatura max aria circolante: 70°C
 Max circulating air temperature: 70°C

Velocità giri 1'
 Revolutions per minute

Potenza assorbita CV
 Brake horsepower - metric H.P.

Livello sonoro dBa
 Noise level dBa



Diametro ventola / Fanwheel diameter	330 mm
Numero pale / Number of blades	45
PD² (kgxm²) / PD² (kgxm²)	0,4
Velocità periferica / Peripheral velocity	n x 0,0173 m/s
Superficie prem. / Blade surface	0,135 m²
Giri max ammissibili della ventola (al'1) / Max allowable fan RPM	I class 1.500 / II class 1.800
Potenza max installata (CV) / Max installed power (metric H.P.)	I class TA: 4 / TA-R: 5,5 / 2TA-R: 7,5 II class TA-R: 7,5
Peso netto ventilatore / Fan net weight	TA: 16Kg / TA-R: 22Kg / 2TA-R: 56Kg

Ht =	Pressione totale <i>Total pressure</i>
Hst =	Pressione statica <i>Statics pressure</i>
Hd =	Pressione dinamica <i>Dinamics pressure</i>
Ht =	Hst + Hd
ηt =	Rendimento totale <i>Total efficiency</i>

TA 15-11

Curve caratteristiche *Characteristic curves*

$$p_{tot} = p_{st} + p_{din}$$

I dati sono riferiti ad aria a 15°C e 760 mm Hg ($\gamma = 1,22\text{kg/m}^3$)

Temperatura max aria circolante: 70°C

$$p_{tot} = p_{st} + p_{din}$$

Data refer to standard air at 15°C, 760 mm Hg ($\gamma = 1,22\text{kg/cu m}$)

Max circulating air temperature: 70°C

Velocità giri 1'

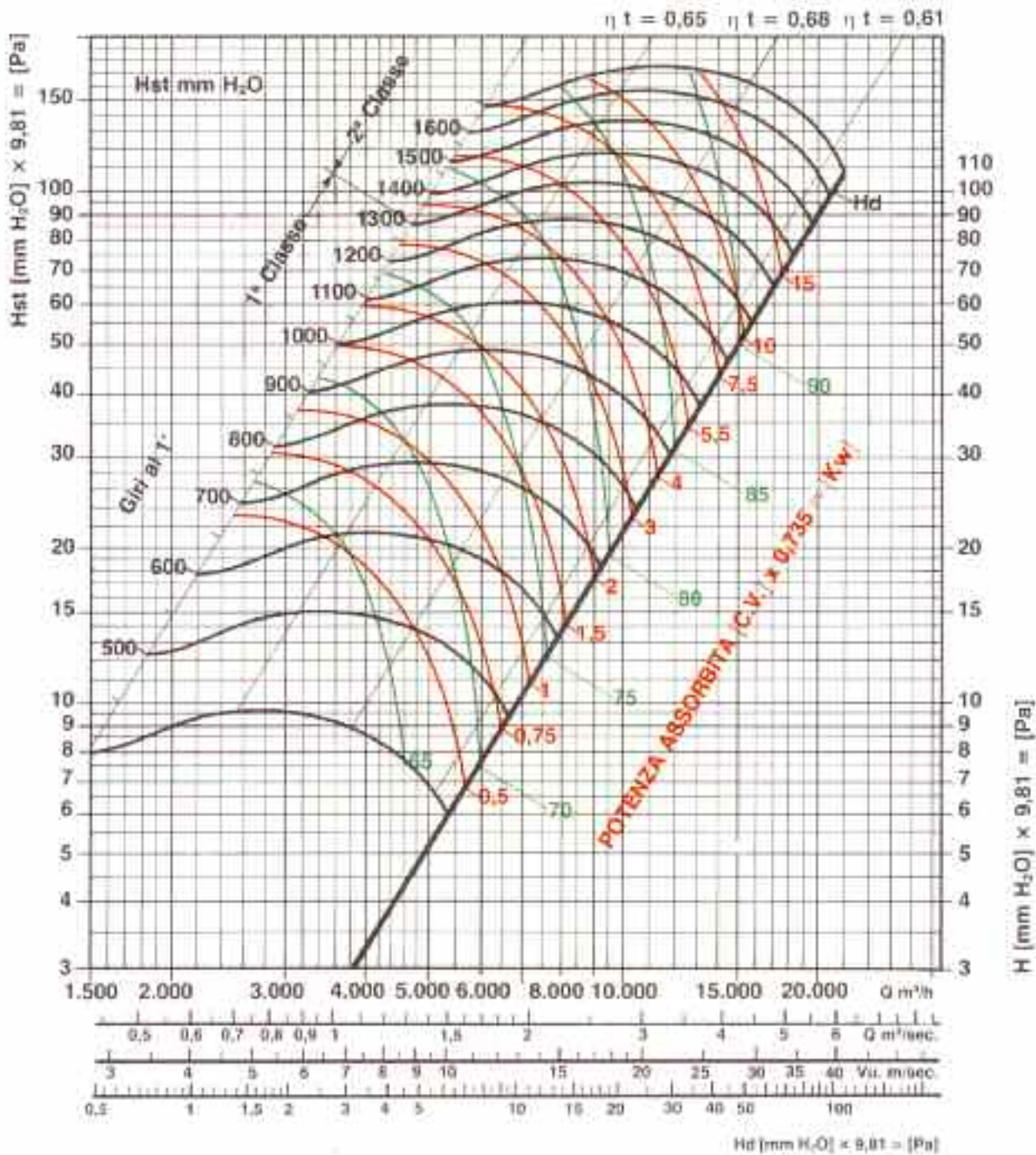
Revolutions per minute

Potenza assorbita CV

Brake horsepower - metric H.P.

Livello sonoro dB_A

Noise level dB_A



Diametro ventola / Fanwheel diameter	395 mm
Numero pale / Number of blades	51
PD ² (kgxm ²) / PD ² (kgxm ²)	0,8
Velocità periferica / Peripheral velocity	n x 0,0206 m/s
Superficie prem. / Blade surface	0,150 m ²
Giri max ammissibili della ventola (al 1') / Max allowable fan RPM	I class 1.200 / II class 1.500
Potenza max installata (CV) / Max installed power (metric H.P.)	I class TA: 5,5 / TA-R: 7,5 II class TA-R: 10
Peso netto ventilatore / Fan net weight	TA: 18Kg / TA-R: 27Kg



H _t =	Pressione totale <i>Total pressure</i>
H _{st} =	Pressione statica <i>Statics pressure</i>
H _d =	Pressione dinamica <i>Dinamics pressure</i>
H _t =	H _{st} + H _d
η _t =	Rendimento totale <i>Total efficiency</i>

$p_{tot} = p_{st} + p_{din}$
 $p_{tot} = p_{st} + p_{din}$

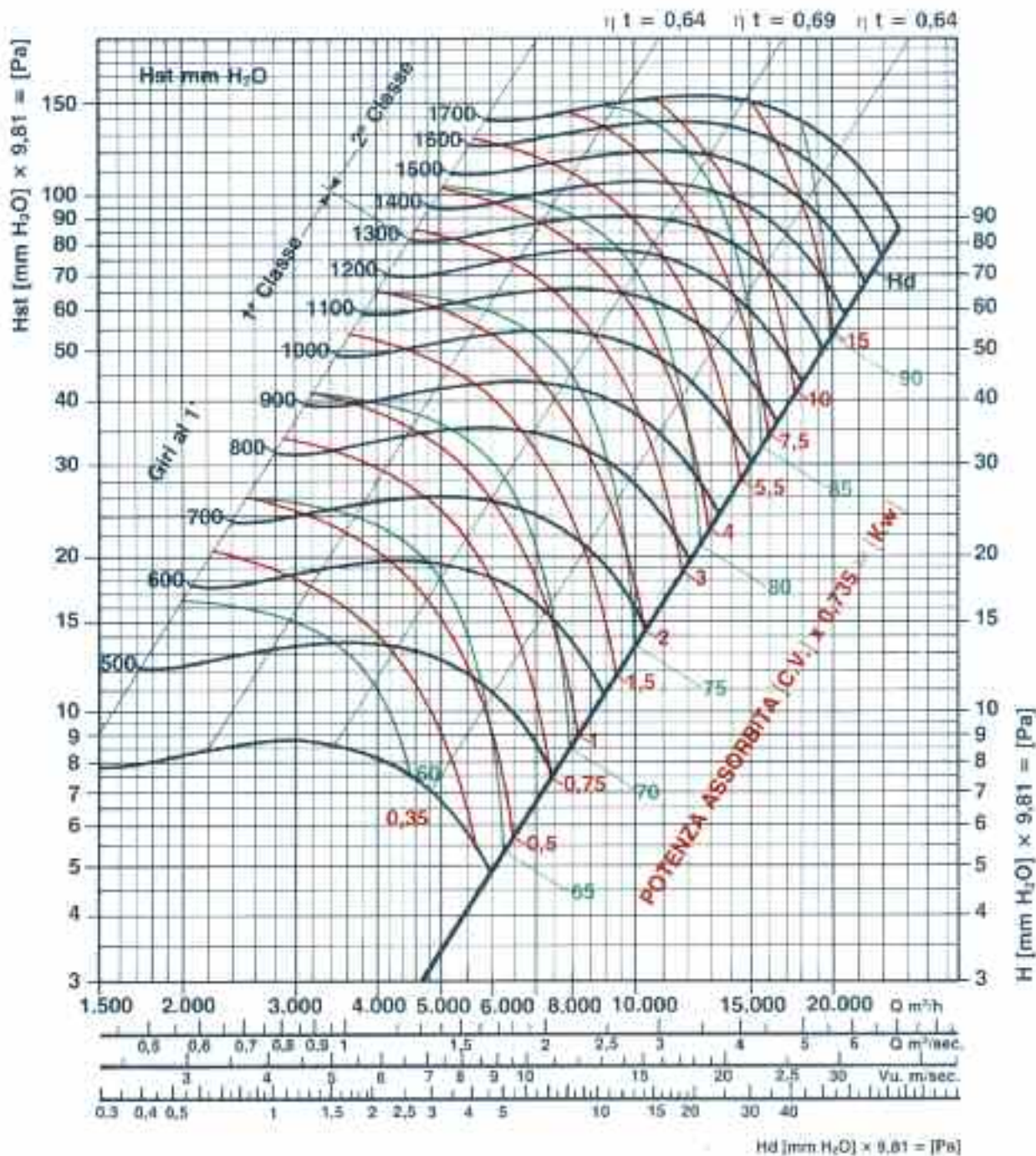
I dati sono riferiti ad aria a 15°C e 760 mm Hg ($\gamma = 1,22\text{kg/m}^3$)
 Data refer to standard air at 15°C, 760 mm Hg ($\gamma = 1,22\text{kg/cu m}$)

Temperatura max aria circolante: 70°C
 Max circulating air temperature: 70°C

Velocità giri 1'
 Revolutions per minute

Potenza assorbita CV
 Brake horsepower - metric H.P.

Livello sonoro dBA
 Noise level dBA



Diametro ventola / Fanwheel diameter	395 mm
Numero pale / Number of blades	51
PD ² (kgxm ²) / PD ² (kgxm ²)	0,09
Velocità periferica / Peripheral velocity	n x 0,0206 m/s
Superficie prem. / Blade surface	0,190 m ²
Giri max ammissibili della ventola (al'1) / Max allowable fan RPM	I class 1.300 / II class 1.700
Potenza max installata (CV) / Max installed power (metric H.P.)	I class TA: 5,5 / TA-R: 7,5 / 2TA-R: 10 II class TA-R: 10 / 2TA-R: 15
Peso netto ventilatore / Fan net weight	TA: 22Kg / TA-R: 30Kg / 2TA-R: 80Kg

H _t =	Pressione totale <i>Total pressure</i>
H _{st} =	Pressione statica <i>Statics pressure</i>
H _d =	Pressione dinamica <i>Dinamics pressure</i>
H _{tot} =	H _{st} + H _d
η _t =	Rendimento totale <i>Total efficiency</i>

TA 18-13 Curve caratteristiche *Characteristic curves*

$$p_{tot} = p_{st} + p_{din}$$

I dati sono riferiti ad aria a 15°C e 760 mm Hg ($\gamma = 1,22\text{kg/m}^3$)

Temperatura max aria circolante: 70°C

$$p_{tot} = p_{st} + p_{din}$$

Data refer to standard air at 15°C, 760 mm Hg ($\gamma = 1,22\text{kg/cu m}$)

Max circulating air temperature: 70°C

Velocità giri 1'

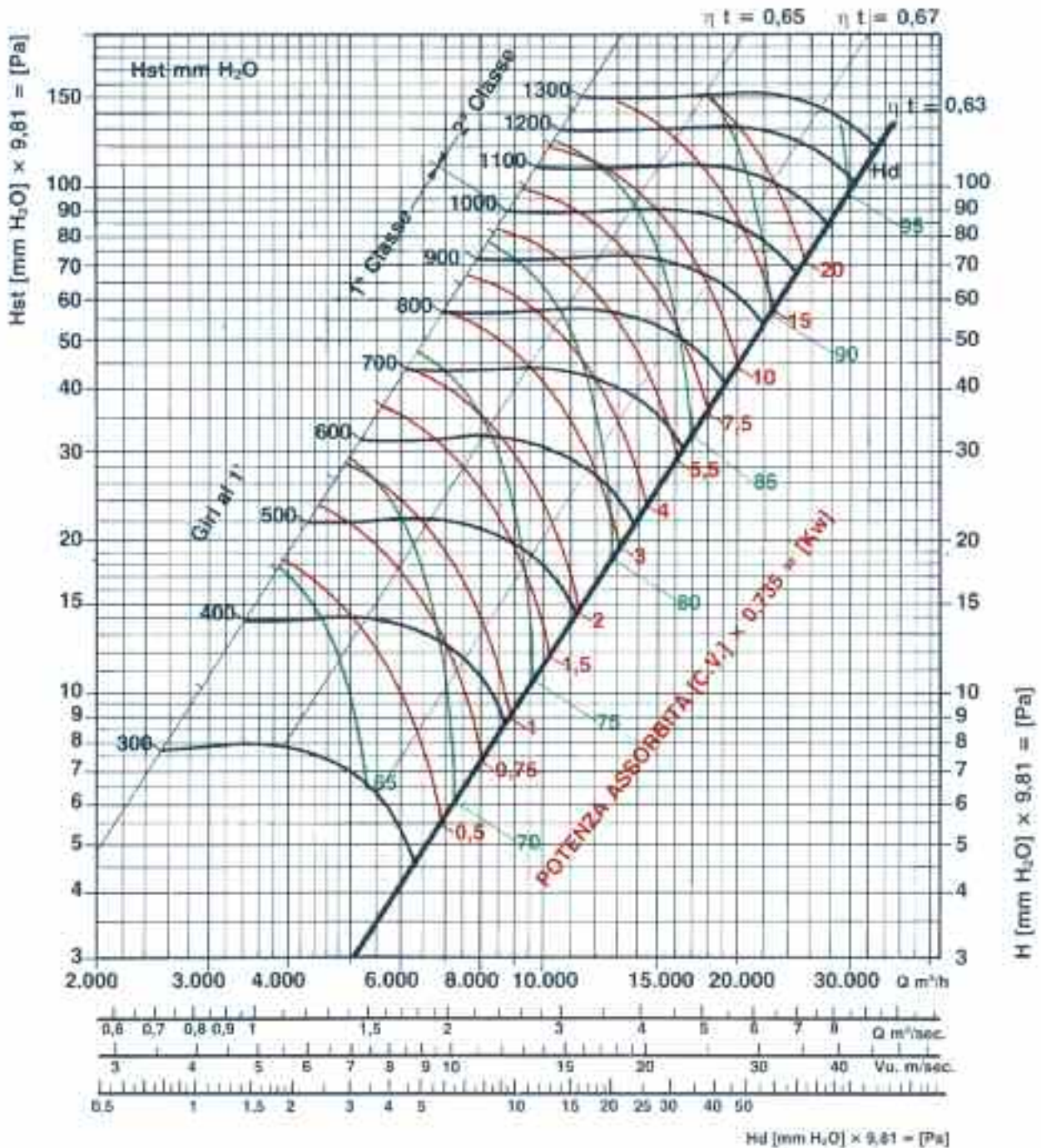
Revolutions per minute

Potenza assorbita CV

Brake horsepower - metric H.P.

Livello sonoro dBA

Noise level dBA



Diametro ventola / Fanwheel diameter	470 mm
Numero pale / Number of blades	53
PD ² (kgxm ²) / PD ² (kgxm ²)	1,7
Velocità periferica / Peripheral velocity	n x 0,0246 m/s
Superficie prem. / Blade surface	0,204 m ²
Giri max ammissibili della ventola (al'1) / Max allowable fan RPM	I class 1.000 / II class 1.300
Potenza max installata (CV) / Max installed power (metric H.P.)	I class TA: 5,5 / TA-R: 7,5 / 2TA_R: 15 II class TA-R: 10 / 2TA-R: 25
Peso netto ventilatore / Fan net weight	TA: 30Kg / TA-R: 49Kg / 2TA-R: 106Kg



H _t =	Pressione totale <i>Total pressure</i>
H _{st} =	Pressione statica <i>Statics pressure</i>
H _d =	Pressione dinamica <i>Dinamics pressure</i>
H _t =	H _{st} + H _d
η _t =	Rendimento totale <i>Total efficiency</i>

$p_{tot} = p_{st} + p_{din}$

I dati sono riferiti ad aria a 15°C e 760 mm Hg ($\gamma = 1,22\text{kg/m}^3$)

Temperatura max aria circolante: 70°C

$p_{tot} = p_{st} + p_{din}$

Data refer to standard air at 15°C, 760 mm Hg ($\gamma = 1,22\text{kg/cu m}$)

Max circulating air temperature: 70°C

Velocità giri 1'

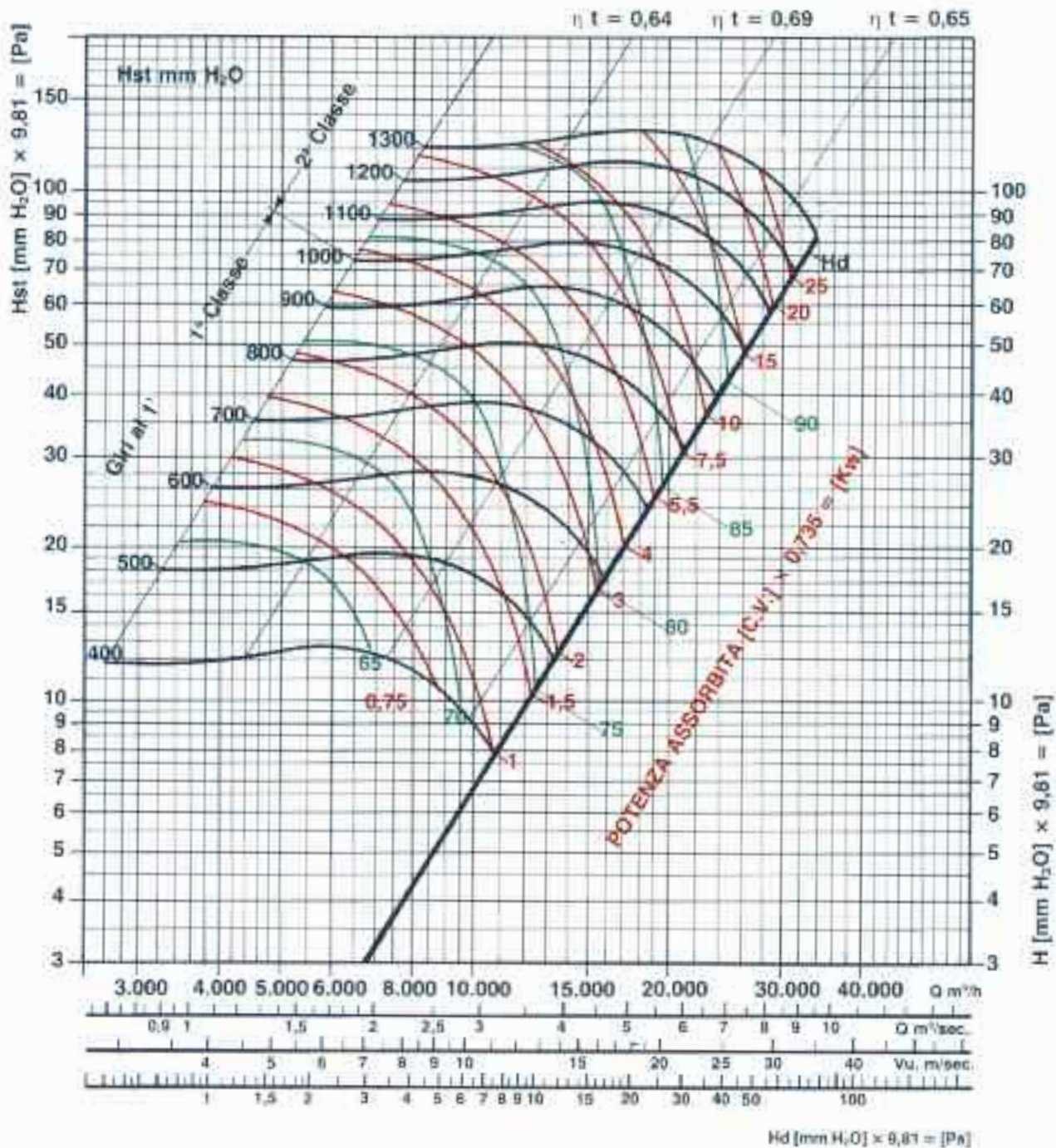
Revolutions per minute

Potenza assorbita CV

Brake horsepower - metric H.P.

Livello sonoro dBa

Noise level dBa



Diametro ventola / Fanwheel diameter	470 mm
Numero pale / Number of blades	53
PD ² (kgxm ²) / PD ² (kgxm ²)	2,3
Velocità periferica / Peripheral velocity	n x 0,0246 m/s
Superficie prem. / Blade surface	0,267 m ²
Giri max ammissibili della ventola (al'1) / Max allowable fan RPM	I class 1.000 / II class 1.300
Potenza max installata (CV) / Max installed power (metric H.P.)	I class TA: 5,5 / TA-R: 7,5 / 2TA-R: 15 II class TA-R: 10 / 2TA-R: 25
Peso netto ventilatore / Fan net weight	TA: 38Kg / TA-R: 53Kg / 2TA-R: 126Kg

- H_t = Pressione totale
Total pressure
- H_{st} = Pressione statica
Statics pressure
- H_d = Pressione dinamica
Dinamics pressure
- H_t = H_{st} + H_d
- η_t = Rendimento totale
Total efficiency

TA 20-15 Curve caratteristiche *Characteristic curves*

$$p_{tot} = p_{st} + p_{din}$$

I dati sono riferiti ad aria a 15°C e 760 mm Hg ($\gamma = 1,22\text{kg/m}^3$)

Temperatura max aria circolante: 70°C

$$p_{tot} = p_{st} + p_{din}$$

Data refer to standard air at 15°C, 760 mm Hg ($\gamma = 1,22\text{kg/cu m}$)

Max circulating air temperature: 70°C

Velocità giri 1'

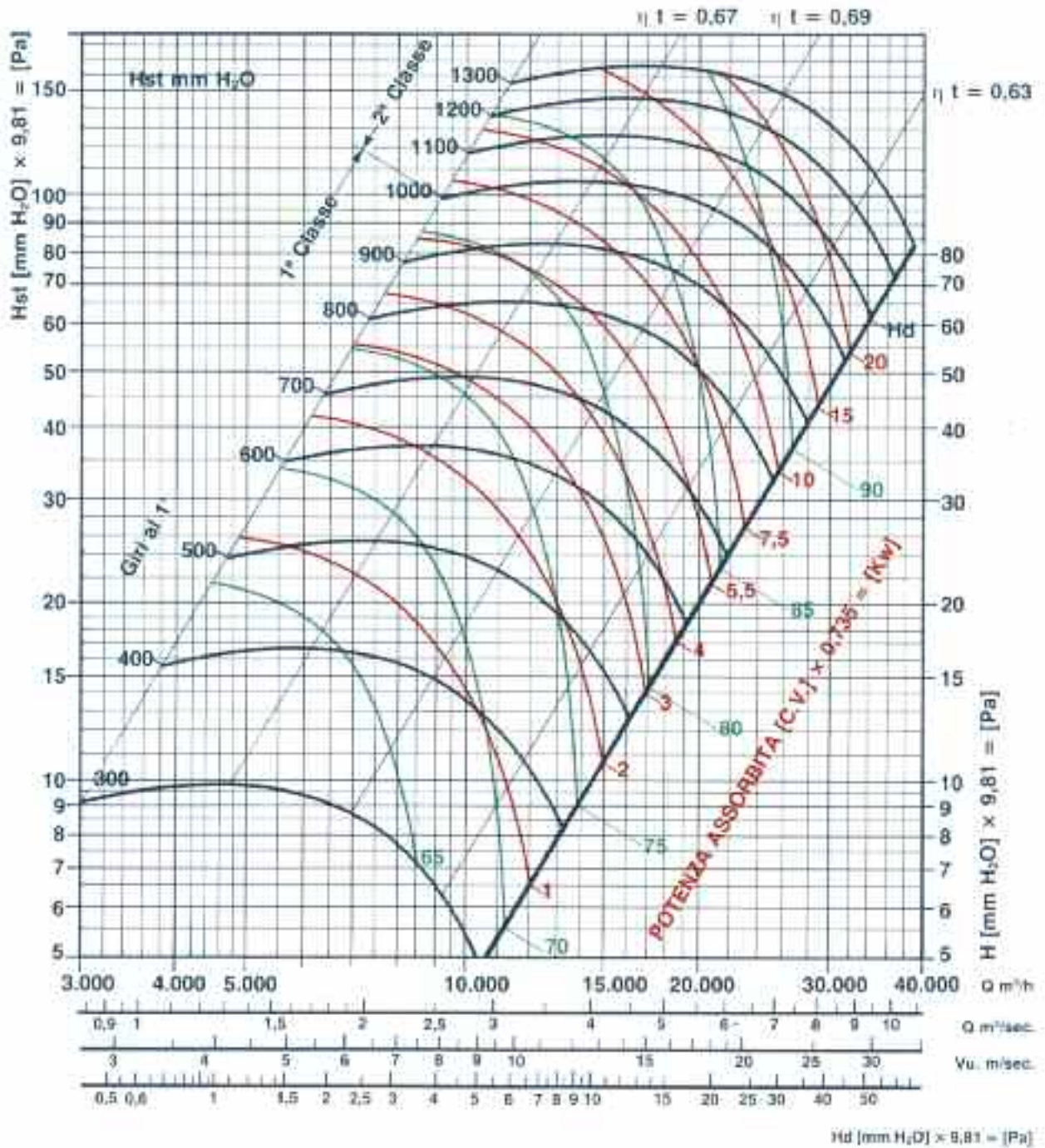
Revolutions per minute

Potenza assorbita CV

Brake horsepower - metric H.P.

Livello sonoro dBA

Noise level dBA



Diametro ventola / Fanwheel diameter	512 mm
Numero pale / Number of blades	42
PD ² (kgxm ²) / PD ² (kgxm ²)	3,5
Velocità periferica / Peripheral velocity	n x 0,0268 m/s
Superficie prem. / Blade surface	0,323 m ²
Giri max ammissibili della ventola (al'1) / Max allowable fan RPM	II class 1.200
Potenza max installata (CV) / Max installed power (metric H.P.)	II class TA-R: 20
Peso netto ventilatore / Fan net weight	TA-R: 70Kg

H _t =	Pressione totale <i>Total pressure</i>
H _{st} =	Pressione statica <i>Statics pressure</i>
H _d =	Pressione dinamica <i>Dinamics pressure</i>
H _t =	H _{st} + H _d
η _t =	Rendimento totale <i>Total efficiency</i>

$p_{tot} = p_{st} + p_{din}$
 $p_{tot} = p_{st} + p_{din}$

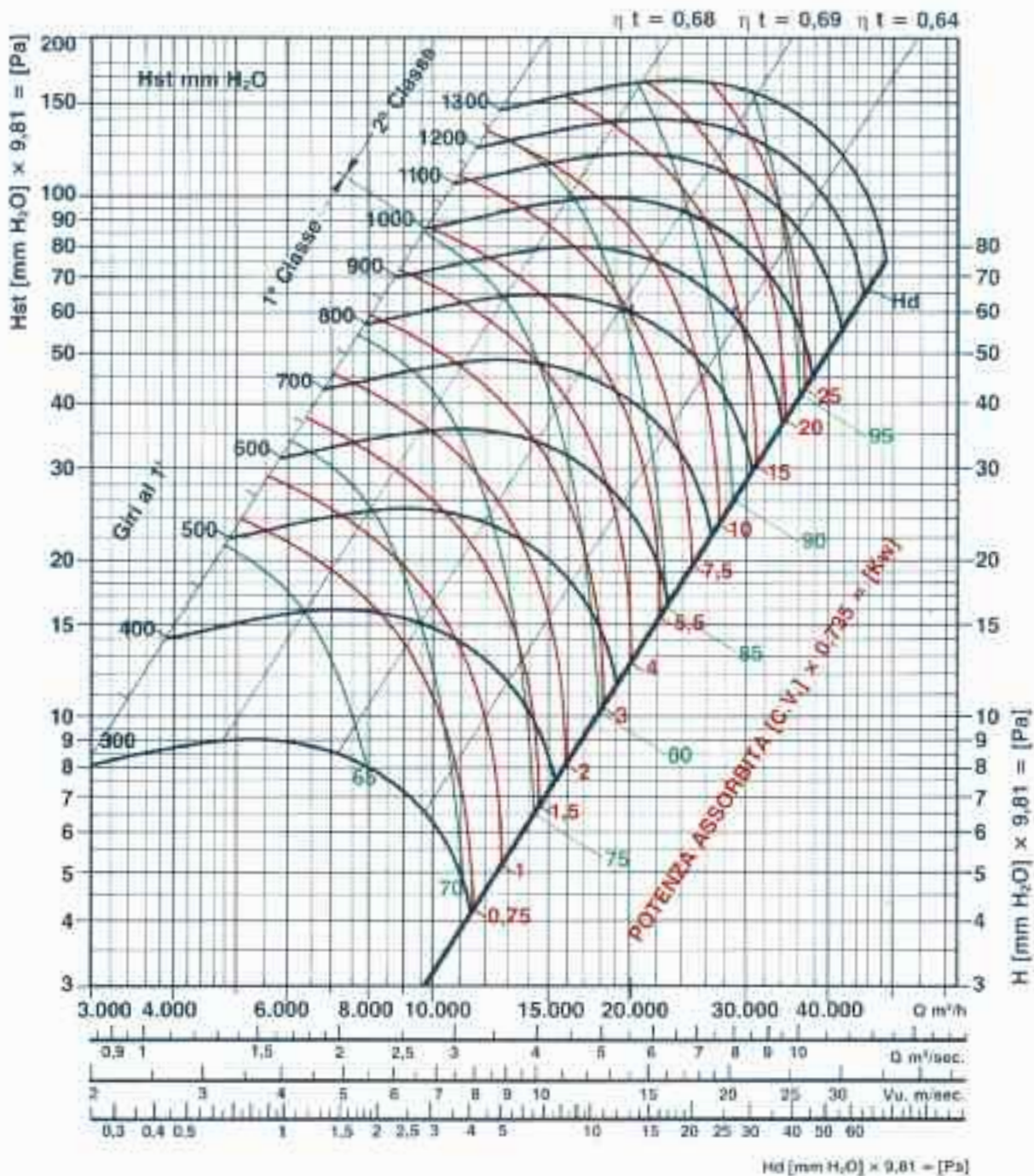
I dati sono riferiti ad aria a 15°C e 760 mm Hg ($\gamma = 1,22\text{kg/m}^3$)
 Data refer to standard air at 15°C, 760 mm Hg ($\gamma = 1,22\text{kg/cu m}$)

Temperatura max aria circolante: 70°C
 Max circulating air temperature: 70°C

Velocità giri 1'
Revolutions per minute

Potenza assorbita CV
Brake horsepower - metric H.P.

Livello sonoro dBA
Noise level dBA



Diametro ventola / Fanwheel diameter	512 mm
Numero pale / Number of blades	42
PD ² (kgxm ²) / PD ² (kgxm ²)	4,3
Velocità periferica / Peripheral velocity	n x 0,268 m/s
Superficie prem. / Blade surface	0,397 m ²
Giri max ammissibili della ventola (al'1') / Max allowable fan RPM	II class 1.200
Potenza max installata (CV) / Max installed power (metric H.P.)	II class TA-R: 20
Peso netto ventilatore / Fan net weight	TA-R: 98Kg

H _t =	Pressione totale <i>Total pressure</i>
H _{st} =	Pressione statica <i>Statics pressure</i>
H _d =	Pressione dinamica <i>Dinamics pressure</i>
H _t =	H _{st} + H _d
η _t =	Rendimento totale <i>Total efficiency</i>

TA 22-15 Curve caratteristiche *Characteristic curves*

$p_{tot} = p_{st} + p_{din}$
 $p_{tot} = p_{st} + p_{din}$

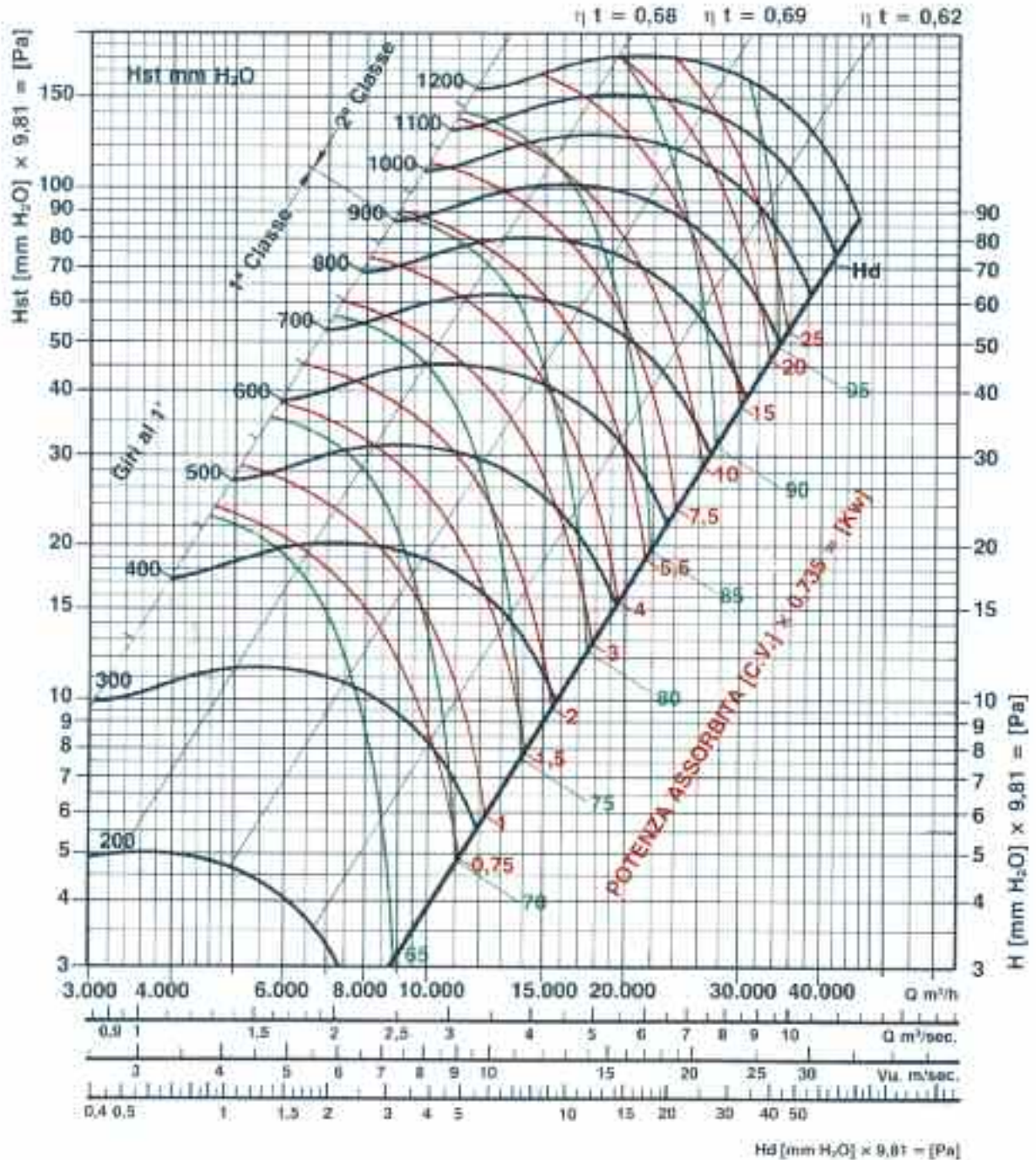
I dati sono riferiti ad aria a 15°C e 760 mm Hg ($\gamma = 1,22\text{kg/m}^3$)
 Data refer to standard air at 15°C, 760 mm Hg ($\gamma = 1,22\text{kg/cu m}$)

Temperatura max aria circolante: 70°C
 Max circulating air temperature: 70°C

Velocità giri 1'
 Revolutions per minute

Potenza assorbita CV
 Brake horsepower - metric H.P.

Livello sonoro dBA
 Noise level dBA



Diametro ventola / Fanwheel diameter	575 mm
Numero pale / Number of blades	48
PD ² (kgxm ²) / PD ² (kgxm ²)	4,4
Velocità periferica / Peripheral velocity	n x 0,03 m/s
Superficie prem. / Blade surface	0,355 m ²
Giri max ammissibili della ventola (al'1') / Max allowable fan RPM	II class 1.100
Potenza max installata (CV) / Max installed power (metric H.P.)	II class TA-R: 20
Peso netto ventilatore / Fan net weight	TA-R: 93Kg

H _t =	Pressione totale <i>Total pressure</i>
H _{st} =	Pressione statica <i>Statics pressure</i>
H _d =	Pressione dinamica <i>Dinamics pressure</i>
H _t =	H _{st} + H _d
η _t =	Rendimento totale <i>Total efficiency</i>

$p_{tot} = p_{st} + p_{din}$

I dati sono riferiti ad aria a 15°C e 760 mm Hg ($\gamma = 1,22\text{kg/m}^3$)

Temperatura max aria circolante: 70°C

$p_{tot} = p_{st} + p_{din}$

Data refer to standard air at 15°C, 760 mm Hg ($\gamma = 1,22\text{kg/cu m}$)

Max circulating air temperature: 70°C

Velocità giri 1'

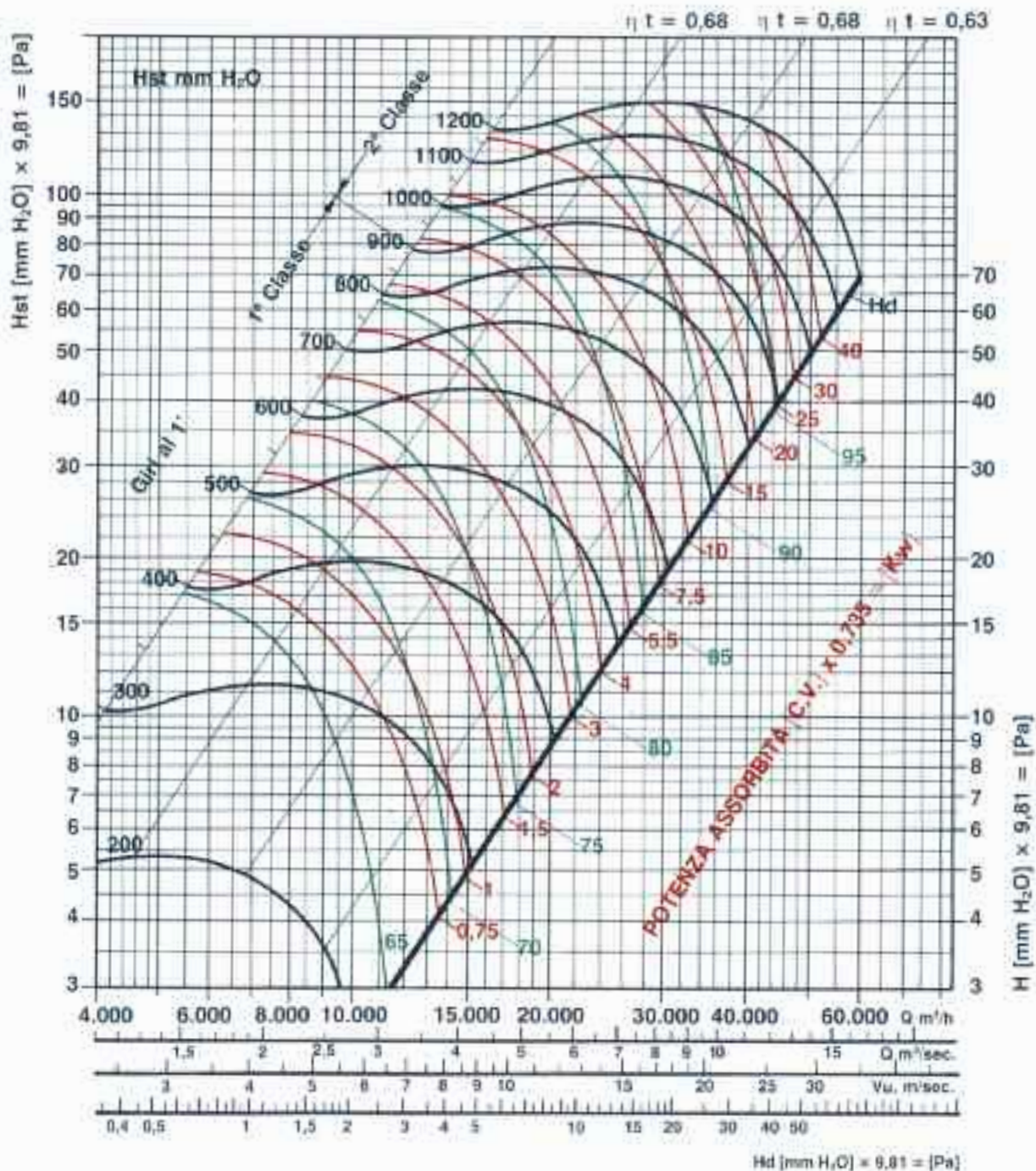
Revolutions per minute

Potenza assorbita CV

Brake horsepower - metric H.P.

Livello sonoro dBA

Noise level dBA



Diametro ventola / Fanwheel diameter	575 mm
Numero pale / Number of blades	48
PD ² (kgxm ²) / PD ² (kgxm ²)	5,8
Velocità periferica / Peripheral velocity	n x 0,03 m/s
Superficie prem. / Blade surface	0,480 m ²
Giri max ammissibili della ventola (al'1') / Max allowable fan RPM	II class 1.000
Potenza max installata (CV) / Max installed power (metric H.P.)	II class TA-R: 20
Peso netto ventilatore / Fan net weight	TA-R: 104Kg

- H_t = Pressione totale
Total pressure
- H_{st} = Pressione statica
Statics pressure
- H_d = Pressione dinamica
Dinamics pressure
- H_t = H_{st} + H_d
- η_t = Rendimento totale
Total efficiency

$p_{tot} = p_{st} + p_{din}$

I dati sono riferiti ad aria a 15°C e 760 mm Hg ($\gamma = 1,22\text{kg/m}^3$)

Temperatura max aria circolante: 70°C

$p_{tot} = p_{st} + p_{din}$

Data refer to standard air at 15°C, 760 mm Hg ($\gamma = 1,22\text{kg/cu m}$)

Max circulating air temperature: 70°C

Velocità giri 1'

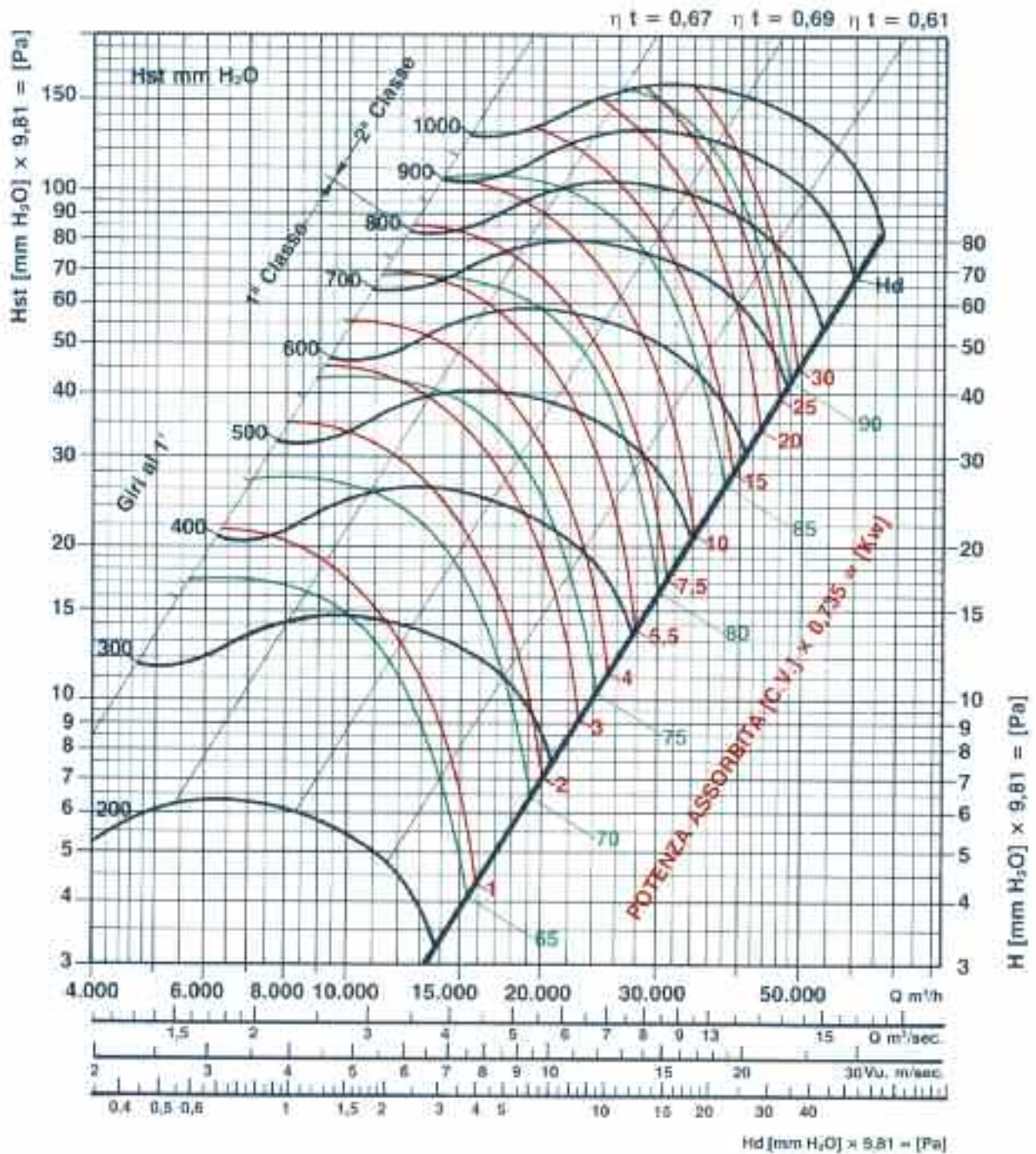
Revolutions per minute

Potenza assorbita CV

Brake horsepower - metric H.P.

Livello sonoro dBA

Noise level dBA



Diametro ventola / Fanwheel diameter	665 mm
Numero pale / Number of blades	54
PD ² (kgxm ²) / PD ² (kgxm ²)	8
Velocità periferica / Peripheral velocity	n x 0,0347 m/s
Superficie prem. / Blade surface	0,530 m ²
Giri max ammissibili della ventola (al'1) / Max allowable fan RPM	II class 1.000
Potenza max installata (CV) / Max installed power (metric H.P.)	II class TA-R: 25
Peso netto ventilatore / Fan net weight	TA-R: 130Kg



H _t =	Pressione totale <i>Total pressure</i>
H _{st} =	Pressione statica <i>Statics pressure</i>
H _d =	Pressione dinamica <i>Dinamics pressure</i>
H _t =	H _{st} + H _d
η _t =	Rendimento totale <i>Total efficiency</i>

$p_{tot} = p_{st} + p_{din}$

I dati sono riferiti ad aria a 15°C e 760 mm Hg ($\gamma = 1,22\text{kg/m}^3$)

Temperatura max aria circolante: 70°C

$p_{tot} = p_{st} + p_{din}$

Data refer to standard air at 15°C, 760 mm Hg ($\gamma = 1,22\text{kg/cu m}$)

Max circulating air temperature: 70°C

Velocità giri 1'

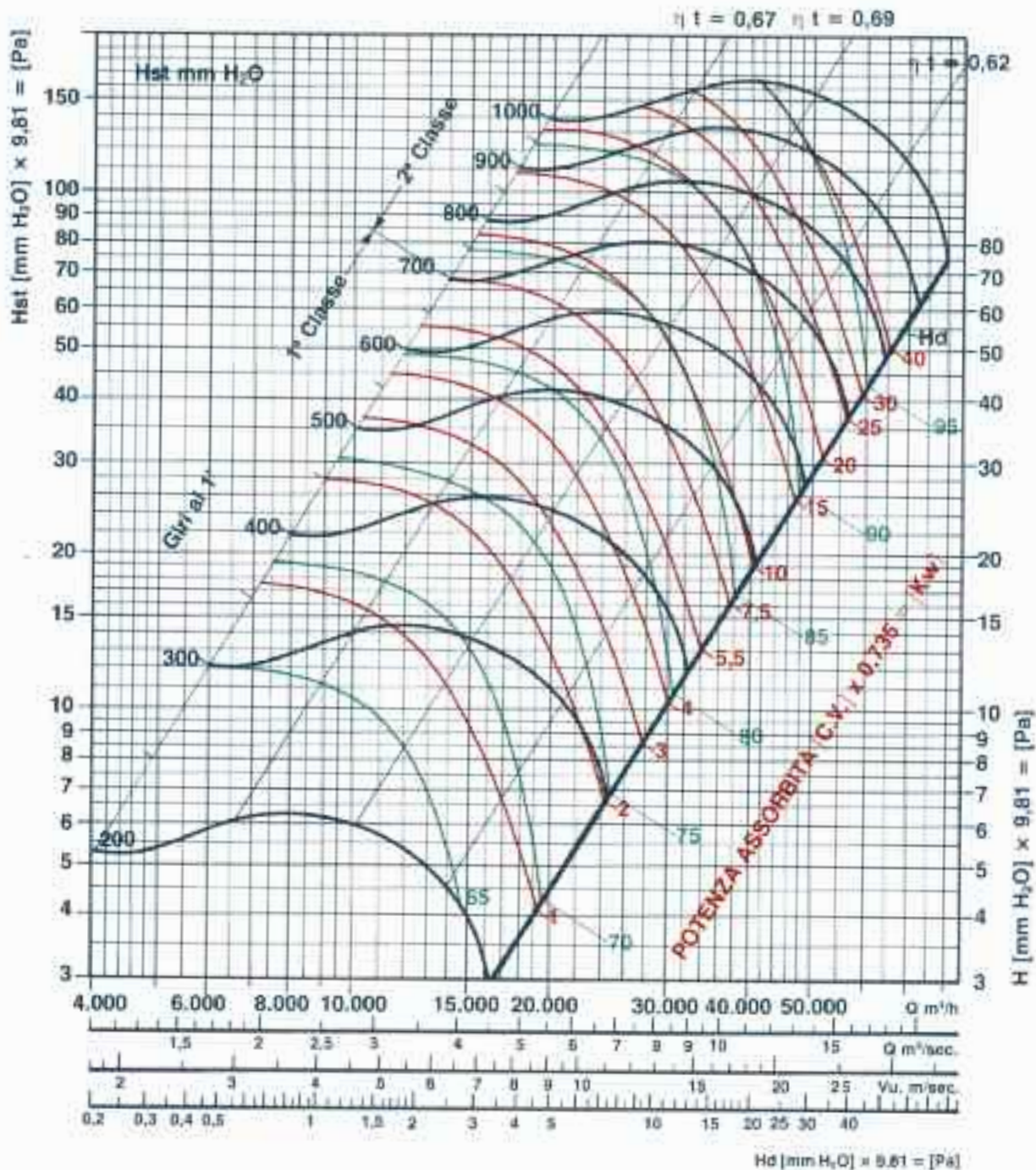
Revolutions per minute

Potenza assorbita CV

Brake horsepower - metric H.P.

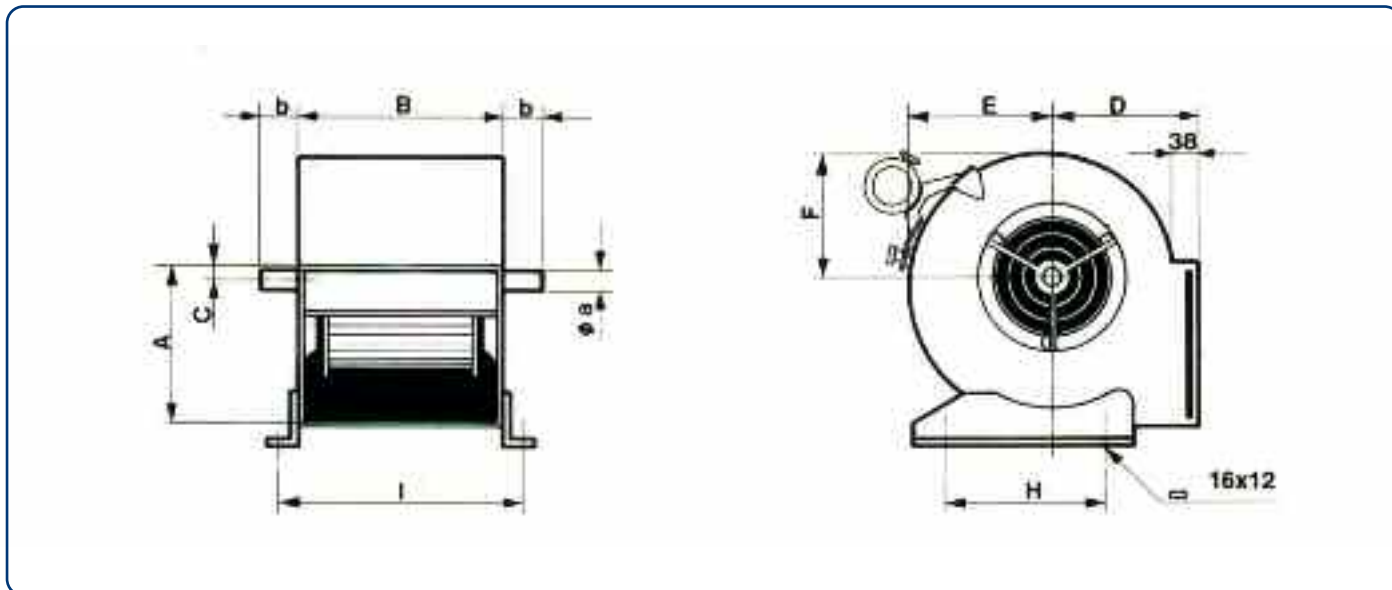
Livello sonoro dBA

Noise level dBA



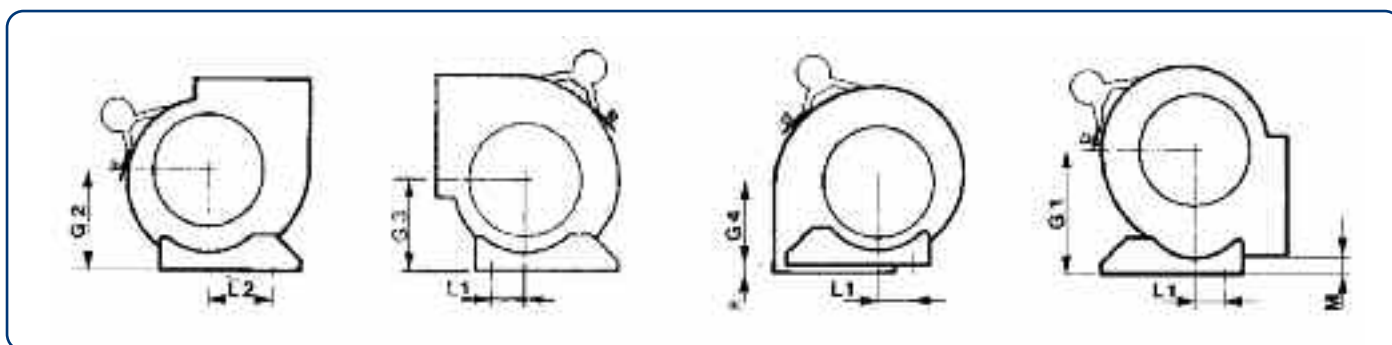
Diametro ventola / Fanwheel diameter	665 mm
Numero pale / Number of blades	54
PD ² (kgxm ²) / PD ² (kgxm ²)	9,8
Velocità periferica / Peripheral velocity	n x 0,0347 m/s
Superficie prem. / Blade surface	0,630 m ²
Giri max ammissibili della ventola (al'1') / Max allowable fan RPM	II class 1.000
Potenza max installata (CV) / Max installed power (metric H.P.)	II class TA-R: 25
Peso netto ventilatore / Fan net weight	TA-R: 145Kg

H _t =	Pressione totale <i>Total pressure</i>
H _{st} =	Pressione statica <i>Statics pressure</i>
H _d =	Pressione dinamica <i>Dinamics pressure</i>
H _t =	H _{st} + H _d
η _t =	Rendimento totale <i>Total efficiency</i>



VENTILATORI TIPO TA TYPE TA																	DIMENSIONI SHAFT SIZES		
TIPO TYPE	A	B	C	D	E	F	G ₁	G ₂	G ₃	G ₄	H	I	L ₁	L ₂	M	R	øa	b	(*)
7-7	200	232	14	157	163	142	202	167	144	151	225	260	100	125	16	6	20	45	---
9-7	261	232	45	184	194	173	232	202	177	178	300	260	127	173	16	6	20	45	---
9-9	261	298	45	184	194	173	232	202	177	178	300	326	127	173	16	6	20	45	---
10-8	289	265	43	207	221	196	284	225	200	199	340	293	136	204	38	6	20	45	---
10-10	289	331	43	207	221	196	284	225	200	199	340	359	136	204	38	6	20	44	---
12-9	342	309	50	236	261	230	330	265	235	227	408	337	170	238	38	9	25	55	8x7
12-12	342	395	50	236	261	230	330	265	235	227	408	423	170	238	38	9	25	57	8x7
15-11	404	373	60	271	309	272	382	311	275	262	495	401	196	299	38	9	25	68	8x7
15-15	404	474	60	271	309	272	382	311	275	262	495	502	196	299	38	9	25	67	8x7
18-13	480	425	65	320	372	327	453	376	332	311	610	458	247	363	38	9	25	71	8x7
18-18	480	557	65	320	372	327	453	376	332	311	610	585	247	363	38	9	25	68	8x7

(*) Linguetta tabella UNI 6604-69 (*) Key sizes as per UNI 6604-69 table

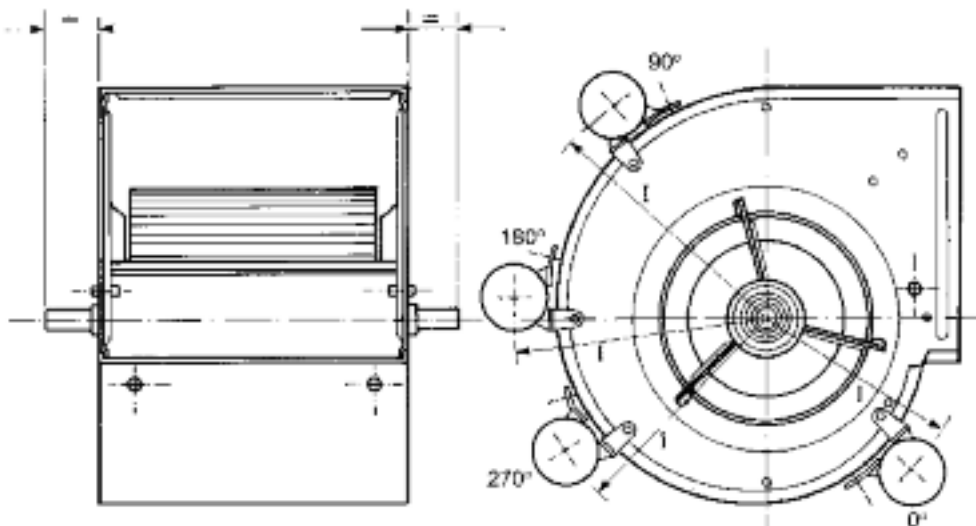


ORIENTAMENTO 0°
 POSITIONED AT 0°

ORIENTAMENTO 90°
 POSITIONED AT 90°

ORIENTAMENTO 180°
 POSITIONED AT 180°

ORIENTAMENTO 270°
 POSITIONED AT 270°



TA 7/7		Motore Grandezza MAX: 80		I = INTERASSE WHEEL BASE							
Grandezza Motore <i>Motor Size</i>	or. 0°		or. 90°		or. 180°		or. 270°				
	MIN.	MAX	MIN.	MAX	MIN.	MAX	MIN.	MAX			
	56	212	226	253	265	242	256	231	243		
63	217	231	258	271	249	262	237	249			
71	223	237	265	278	255	269	244	255			
80	231	243	274	285	261	276	254	262			

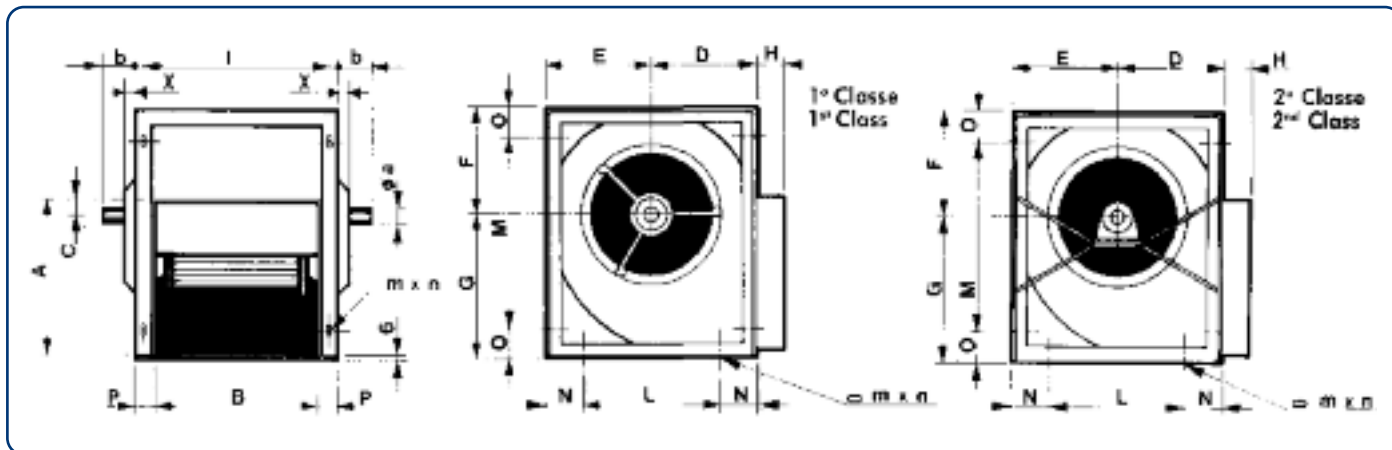
TA 12/9 -12/12		Motore Grandezza MAX: 100		I = INTERASSE WHEEL BASE							
Grandezza Motore <i>Motor Size</i>	or. 0°		or. 90°		or. 180°		or. 270°				
	MIN.	MAX	MIN.	MAX	MIN.	MAX	MIN.	MAX			
	71	309	324	370	387	351	369	322	338		
80	318	332	379	396	360	378	331	346			
90	325	340	390	405	370	386	340	355			
100	332	347	397	413	380	394	348	363			

TA 9/7-9/9		Motore Grandezza MAX: 90		I = INTERASSE WHEEL BASE							
Grandezza Motore <i>Motor Size</i>	or. 0°		or. 90°		or. 180°		or. 270°				
	MIN.	MAX	MIN.	MAX	MIN.	MAX	MIN.	MAX			
	63	249	262	290	306	277	296	265	283		
71	255	268	298	314	283	303	272	290			
80	260	275	308	321	292	310	281	297			
90	268	282	316	330	303	318	288	304			

TA 15/11-15/15		Motore Grandezza MAX: 100		I = INTERASSE WHEEL BASE							
Grandezza Motore <i>Motor Size</i>	or. 0°		or. 90°		or. 180°		or. 270°				
	MIN.	MAX	MIN.	MAX	MIN.	MAX	MIN.	MAX			
	71	350	364	422	435	403	414	366	377		
80	360	372	432	444	410	423	374	386			
90	368	381	440	453	426	431	382	395			
100	375	389	448	462	418	440	389	404			

TA 10/8 -10/10		Motore Grandezza MAX: 90		I = INTERASSE WHEEL BASE							
Grandezza Motore <i>Motor Size</i>	or. 0°		or. 90°		or. 180°		or. 270°				
	MIN.	MAX	MIN.	MAX	MIN.	MAX	MIN.	MAX			
	63	268	285	318	336	305	319	295	307		
71	276	292	324	344	313	326	302	314			
80	284	299	334	352	320	334	308	322			
90	291	306	344	360	328	342	315	329			

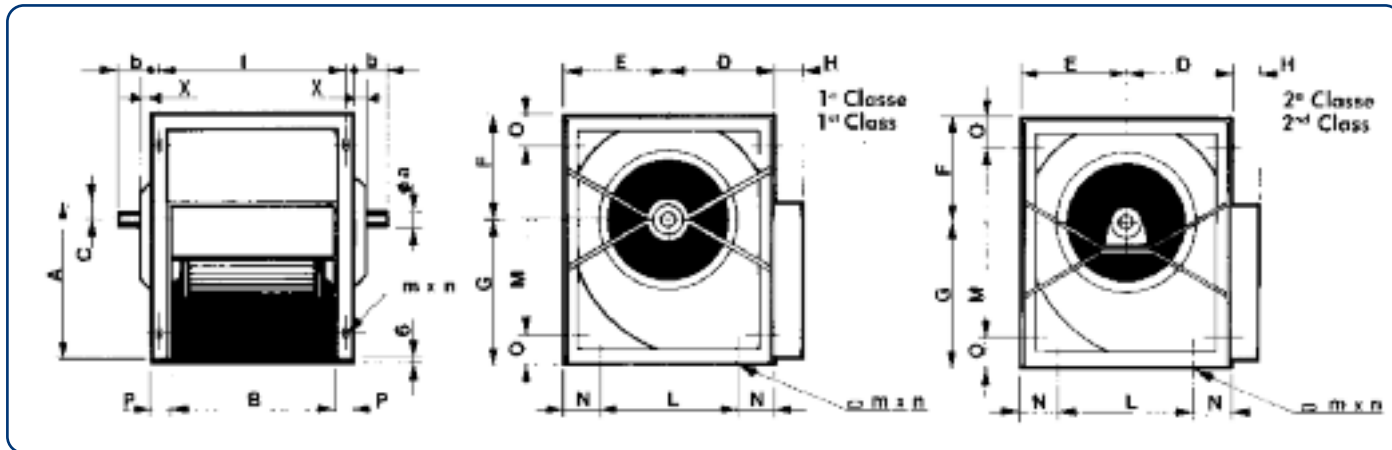
TA 18/13-18/18		Motore Grandezza MAX: 100		I = INTERASSE WHEEL BASE							
Grandezza Motore <i>Motor Size</i>	or. 0°		or. 90°		or. 180°		or. 270°				
	MIN.	MAX	MIN.	MAX	MIN.	MAX	MIN.	MAX			
	71	398	408	488	504	468	479	419	434		
80	405	417	498	514	476	488	429	443			
90	414	426	508	522	485	497	439	452			
100	442	435	519	532	493	506	447	461			



VENTILATORI TIPO TA-R TYPE TA-R															
TIPO TYPE	A	B	C	D	E	F	G	H	I	L	M	N	O	P	m x n
7-7	200	232	14	126	170	148	192	31	254	196	240	50	50	20	12x9
9-7	261	232	45	152	198	178	222	32	254	250	300	50	50	20	12x9
9-9	261	298	45	152	198	178	222	32	320	250	300	50	50	20	12x9
10-8	289	265	43	171	227	202	252	36	287	298	354	50	50	20	12x9
10-10	289	331	43	171	227	202	252	36	353	298	354	50	50	20	12x9

DIMENSIONI SHAFT SIZES						
1° CLASSE 1st CLASS			2° CLASSE 2nd CLASS			
Øa	b	(*)	Øa	b	(*)	x
20	51	-	-	-	-	-
20	51	-	25	85	8x7	22
20	51	-	25	85	8x7	22
20	52	-	25	85	8x7	22
20	49	-	25	85	8x7	22

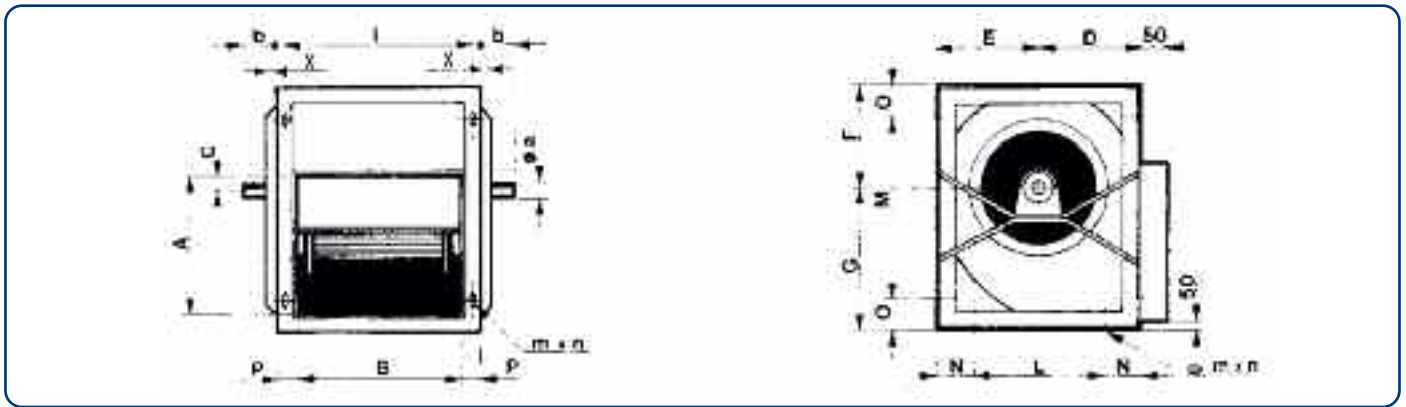
(*) Linguetta tabella UNI 6604-69 (*) Key sizes as per UNI 6604-69 table



VENTILATORI TIPO TA-R TYPE TA-R															
TIPO TYPE	A	B	C	D	E	F	G	H	I	L	M	N	O	P	m x n
12-9	342	309	50	198	268	238	297	38	341	366	435	50	50	30	16x12
12-12	342	395	50	198	268	238	297	38	427	366	435	50	50	30	16x12
15-11	404	373	60	233	312	278	350	38	405	445	528	50	50	30	16x12
15-15	404	474	60	233	312	278	350	38	506	445	528	50	50	30	16x12
18-13	480	425	65	278	377	333	421	42	467	515	614	70	70	40	18x14
18-18	480	557	65	278	377	333	421	42	599	515	614	70	70	40	18x14

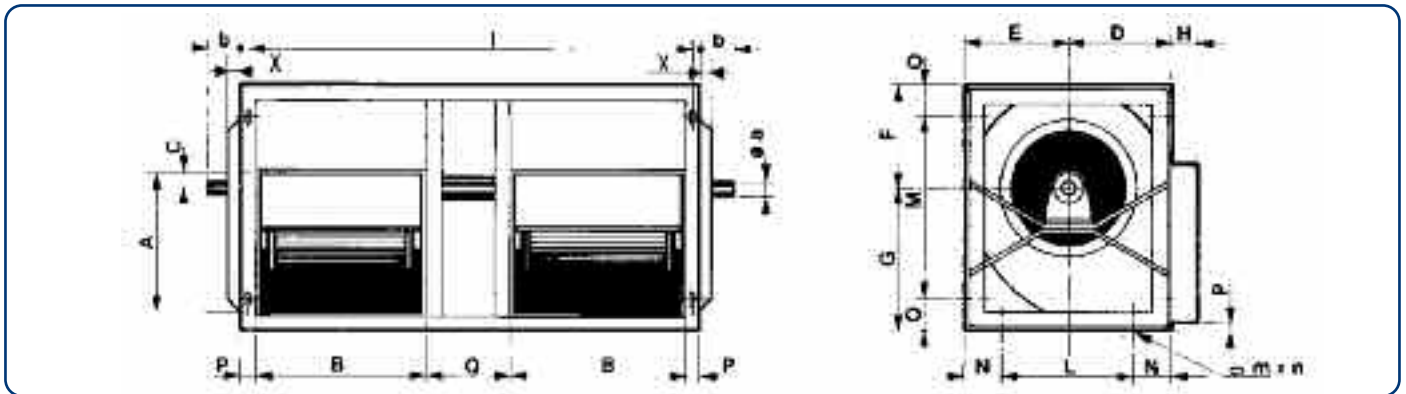
DIMENSIONI SHAFT SIZES						
1° CLASSE 1st CLASS			2° CLASSE 2nd CLASS			
Øa	b	(*)	Øa	b	(*)	x
25	60	8x7	30	78	8x7	12
25	60	8x7	30	77	8x7	12
25	71	8x7	30	88	8x7	12
25	70	8x7	30	78	8x7	12
25	77	8x7	30	92	8x7	2
25	74	8x7	30	89	8x7	2

(*) Linguetta tabella UNI 6604-69 (*) Key sizes as per UNI 6604-69 table



VENTILATORI TIPO TA-R TYPE TA-R															DIMENSIONI SHAFT SIZES						
TIPO TYPE	A	B	C	D	E	F	G	I	L	M	N	O	P	m x n	2 ^a CLASSE 2 nd CLASS						
															--	--	--	Øa	b	(*)	x
20-15	629	514	108	320	464	401	571	566	644	832	70	70	50	22x18	--	--	--	40	99	12x8	2
20-20	629	632	108	320	464	401	571	684	644	832	70	70	50	22x18	--	--	--	40	99	12x8	2
22-15	692	514	121	349	511	439	621	566	720	920	70	70	50	22x18	--	--	--	40	99	12x8	2
22-22	692	692	121	349	511	439	621	744	720	920	70	70	50	22x18	--	--	--	40	99	12x8	2
25-20	794	667	144	377	573	487	700	719	810	1.047	70	70	50	22x18	--	--	--	40	111	12x8	12
25.25	794	794	144	377	573	487	700	846	810	1.047	70	70	50	22x18	--	--	--	40	103	12x8	12

(*) Linguetta tabella UNI 6604-69 (*) Key sizes as per UNI 6604-69 table



VENTILATORI TIPO 2TA-R TYPE 2TA-R																	DIMENSIONI SHAFT SIZES						
TIPO TYPE	A	B	C	D	E	F	G	H	I	L	M	N	O	P	Q	m x n	1 ^a CLASSE 1 st CLASS			2 ^a CLASSE 2 nd CLASS			
																	Øa	b	(*)	Øa	b	(*)	x
10-8	289	265	43	171	227	202	276	36	776	298	378	50	50	30	214	16x12	30	78	8x7	---	---	---	---
10-10	289	331	43	171	227	202	276	36	958	298	378	50	50	30	214	16x12	30	78	8x7	---	---	---	---
12-9	342	309	50	198	268	238	331	38	904	326	429	70	70	40	244	18x14	35	78	8x7	---	---	---	---
12-12	342	395	50	198	268	238	331	38	1.156	326	429	70	70	40	244	18x14	35	78	8x7	---	---	---	---
15-11	404	373	60	233	312	278	384	38	1.082	405	522	70	70	40	294	18x14	35	94	10x8	---	---	---	---
15-15	404	474	60	233	312	278	384	38	1.368	405	522	70	70	40	378	18x14	35	93	10x8	40	112	12x8	2
18-13	480	425	65	278	377	333	465	42	1.255	515	658	70	70	50	353	22x18	40	100	12x8	45	116	14x9	2
18-18	480	557	65	278	377	333	465	42	1.624	515	658	70	70	50	458	22x18	40	99	12x8	45	116	14x9	2

GIRI MASSIMI: x 0,7 - MAX ALLOWABLE FAN RPM: x 0,7

(*) Linguetta tabella UNI 6604-69 (*) Key sizes as per UNI 6604-69 table



CE **II 2 G C T 5**

CODICE CODE	TIPO TA-R	TYPE TA-R
723371	VENTILATORE	TAR 10/10
724371	VENTILATORE	2TA-R 10/10
723372	VENTILATORE	TA-R 12/9
723373	VENTILATORE	TA-R 12/12
724373	VENTILATORE	2TA-R 12/12
723375	VENTILATORE	TA-R 15/15
724375	VENTILATORE	2TA-R 15/15
723377	VENTILATORE	TA-R 18/18
726377	VENTILATORE	TA-R 18/18 CL.2
724377	VENTILATORE	2TA-R 18/18
727377	VENTILATORE	2TA-R 18/18 CL.2
726379	VENTILATORE	TA-R 20/20 CL.2
726380	VENTILATORE	TA-R 22/22 CL.2
726382	VENTILATORE	TA-R 25/20 CL.2

Modelli disponibili a richiesta
Models available on request

CODICE CODE	TIPO TA-R	TYPE TA-R
708353	VENTILATORE	TA-R 9/7 INOX CL.2
708359	VENTILATORE	TA-R 10/10 INOX CL.2
708361	VENTILATORE	TA-R 12/9 INOX CL.2
708363	VENTILATORE	TA-R 12/12 INOX CL.2

CODICE CODE	TIPO TA-R	TYPE TA-R
708367	VENTILATORE	TA-R 15/15 INOX CL.2
708369	VENTILATORE	TA-R 18/13 INOX CL.2
708371	VENTILATORE	TA-R 18/18 INOX CL.2
708375	VENTILATORE	TA-R 20/20 INOX CL.2

Modelli disponibili a richiesta
Models available on request

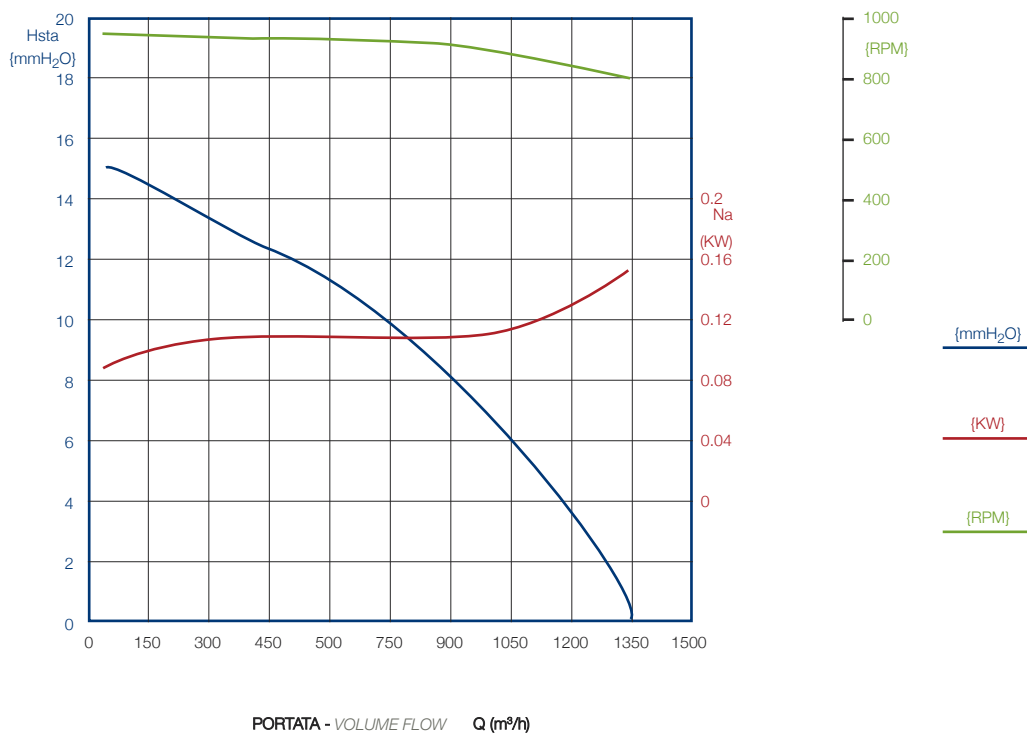
Dati tecnici *Technical data*

CODICE CODE	MODELLO TYPE	POTENZA POWER	POLI POLES	FASI PHASE	VELOCITA' SPEED	VOLT VOLTS	HZ	PROT. IP	REGOLATORE SPEED CONTROL	THERMAL PROT.
713304	DA 7/7	62 W	6P	1F	1V	230	50/60	30	MV 300	YES
713303	DA 7/7	92 W	4P	1F	1V	230	50	30	MV 300	YES
713302	DA 7/7	92 W	4P	1F	3V	230	50	20	Switch	YES
713305	DA 7/7	147 W	6P	1F	3V	230	50	20	Switch	YES
7133A05	DA 7/7	147 W	4P	1F	1V	220/240	50	20	MVL 600	YES
7133A22	DA 7/7	147 W	4P	1F	3V	230	50	30	Switch	YES
713306	DA 7/7	300 W	4P	1F	1V	230	50	30	MVL 600	YES
713315	DA 9/7	147 W	6P	1F	1V	220	50	30	MVL 600	YES
713307	DA 9/7	147 W	6P	1F	3V	230	50/60	20	Switch	YES
713318	DA 9/7	245 W	6P	1F	1V	230	50	30	MVL 600	YES
713314	DA 9/7	245 W	6P	1F	3V	230	50/60	20	Switch	YES
713317	DA 9/7	250 W	6P	1F	1V	230	50	20	MVL 600	YES
713316	DA 9/7	368 W	4P	1F	1V	230	50	30	MVL 1000	YES
713311	DA 9/7	373 W	4P	1F	3V	230	50	20	Switch	YES
713308	DA 9/7	373 W	6P	1F	3V	230	50	20	Switch	YES
713329	DA 9/9	147 W	6P	1F	1V	220	50	30	MVL 600	YES
713327	DA 9/9	147 W	6P	1F	3V	230	50/60	20	Switch	YES
713328	DA 9/9	245 W	6P	1F	1V	230	50	20	MVL 600	YES
713339	DA 9/9	245 W	6P	1F	1V	230	50	30	MVL600	YES
713335	DA 9/9	245 W	6P	1F	3V	230	50/60	20	Switch	YES
713332	DA 9/9	368 W	4P	1F	1V	230	50	30	MVL 1000	YES
713336	DA 9/9	373 W	4P	1F	3V	230	50	20	Switch	YES
713337C	DA 9/9	550W	4P	1F	1V	230	50	30	MVL 1800	YES
713340	DA 9/9	550 W	4P	1F	3V	230	50	20	Switch	YES
7133T01CDFR	DAT 9-9	420 W	4P	1F	1V	230	50	20	MVL 1000	YES
7133T06CDFR	DAT 9-9	420 W	4P	1F	3V	230	50	20	Switch	YES
712307	DA 10/8	245 W	6P	1F	1V	230	50	20	MVL 600	YES
713354	DA 10/8	245 W	6P	1F	1V	230	50	30	MVL 600	YES
713350	DA 10/8	245 W	6P	1F	3V	230	50/60	20	Switch	YES
713356	DA 10/8	373 W	6P	1F	1V	230	50	20	MVL 1000	YES
713355C	DA 10/8	550 W	4P	1F	1V	230	50	30	MVL 1800	YES
713353C	DA 10/8	550 W	4P	1F	3V	230	50	20	Switch	YES
712309	DA 10/10	245 W	6P	1F	1V	230	50	20	MVL 600	YES
713369	DA 10/10	245 W	6P	1F	1V	230	50	30	MVL 600	YES
713370	DA 10/10	245 W	6P	1F	3V	230	50/60	20	Switch	YES
713375	DA 10/10	373 W	6P	1F	1V	230	50	20	MVL 1000	YES
713373C	DA 10/10	550 W	4P	1F	1V	230	50	30	MVL 1800	YES
713378C	DA 10/10	550 W	4P	1F	3V	230	50	20	Switch	YES
713376C	DA 10/10	550 W	4P	1F	1V	220/240	50	30	MVL 1800	YES
713379	DA 10/10	550 W	6P	1F	3V	230	50	20	Switch	YES
713392	DA 12/9	550 W	6P	1F	1V	230	50	20	MVL 1800	YES
713391	DA 12/9	590 W	6P	1F	3V	230	50	20	Switch	YES
713390C	DA 12/9	745 W	6P	1F	1V	230	50	20	MV 3500	YES
712311	DA 12/9	1100 W	6P	3F	1V	230/400	50	20		NO
713394	DA 12/9	1100 W	6P	3F	1V	230/400	50	30		NO
713397	DA 12/12	570W	6P	1F	1V	230	50	20	MVL 1800	YES
713396	DA 12/12	590 W	6P	1F	3V	230	50	30	Switch	YES
7133G01CD	DA 12/12	736 W	6P	1F	3V	220/240	50	20	Switch	YES
713395C	DA 12/12	745 W	6P	1F	1V	230	50	20	MV 3500	YES
712314	DA 12/12	800 W	4P	1F	3V	230	50	20	Switch	YES
712313	DA 12/12	1100 W	6P	3F	1V	230/400	50	20		NO
713399	DA 12/12	1100 W	6P	3F	1V	230/400	50	30		NO
712365	DA 15/15	2200 W	6P	3F	1V	230/400	50	55		NO
712398	DA-R 18/18	4000 W	6P	3F	1V	400	50	55		NO

DA 7/7

cod. 713304

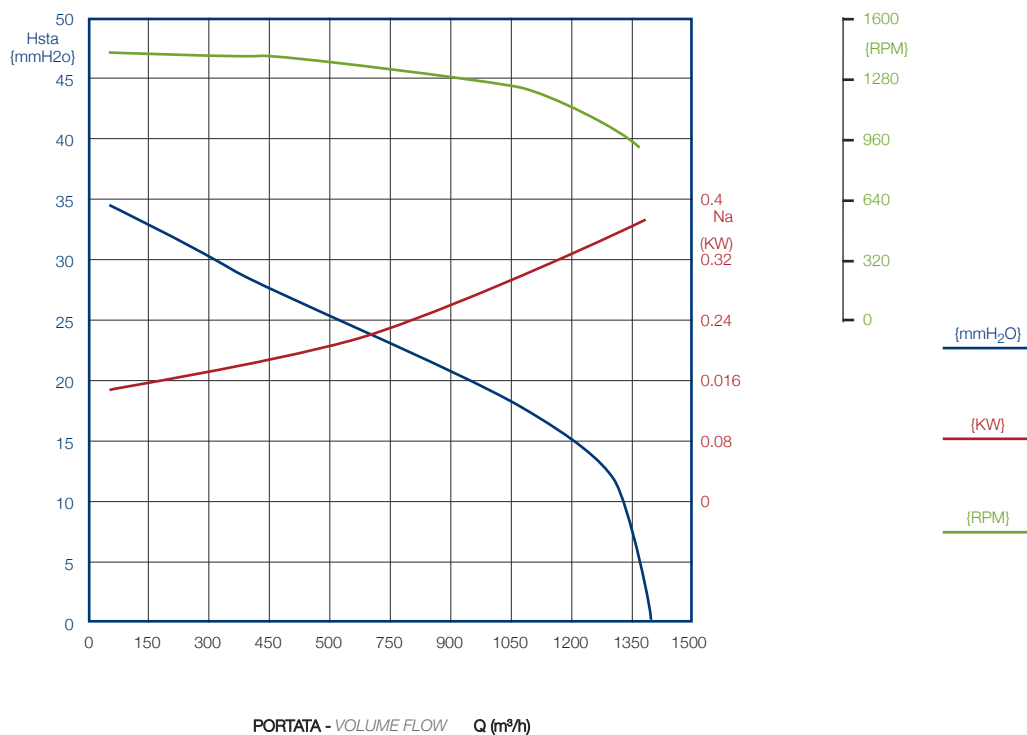
Watt: **62**
 Poles: **6P**
 Speed: **1V**
 Power supply: **230V 50/60 Hz**
 Prot IP: **30**
 Speed control: **MV 300**
 AMP Max: **0,6**
 RPM speed: **880**
 Temp. Max C°: **70**



DA 7/7

cod. 713303

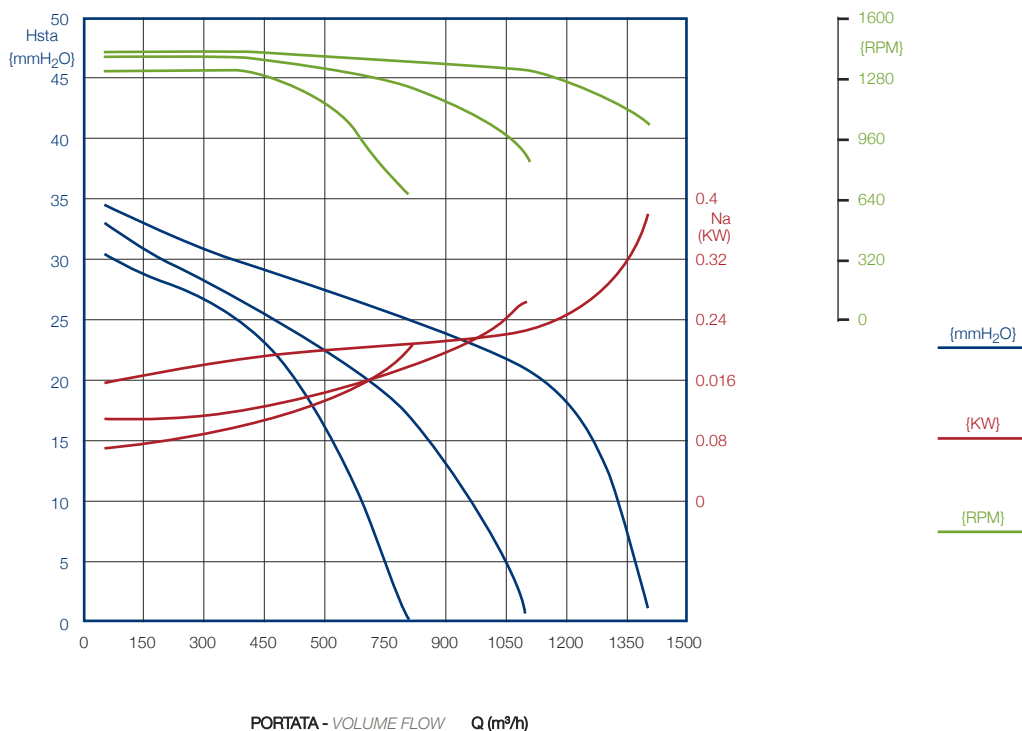
Watt: **92**
 Poles: **4P**
 Speed: **1V**
 Power supply: **230V 50 Hz**
 Prot IP: **30**
 Speed control: **MV 300**
 AMP Max: **1**
 RPM speed: **1380**
 Temp. Max C°: **70**



DA 7/7

cod. 713302

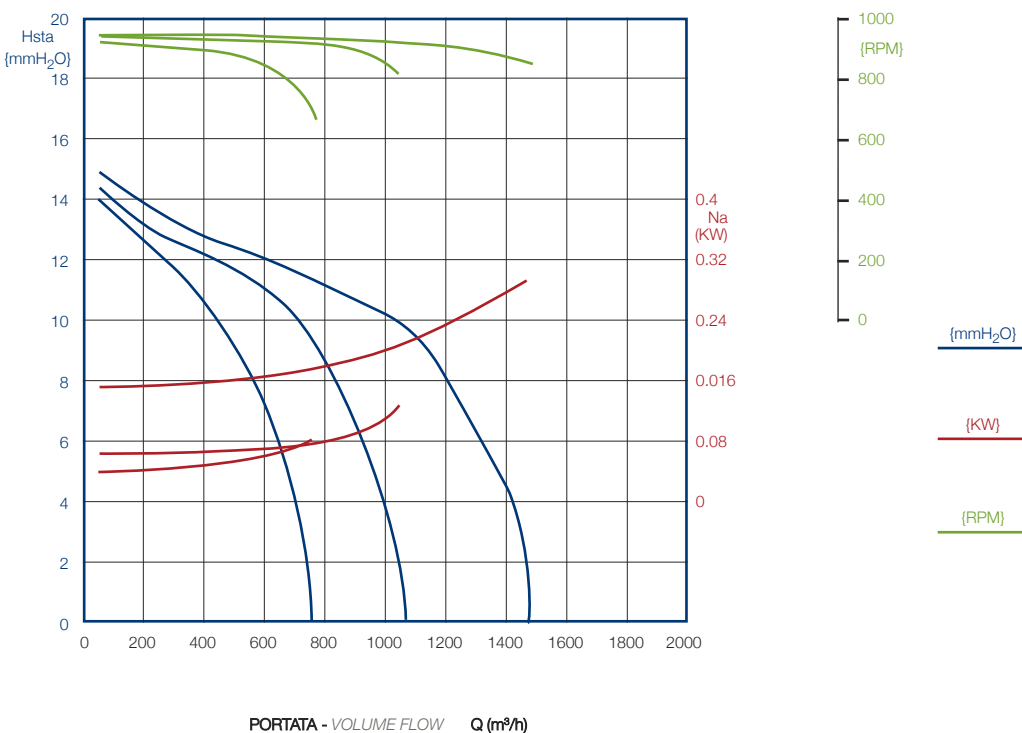
Watt: **92**
 Poles: **4P**
 Speed: **3V**
 Power supply: **230V 50 Hz**
 Prot IP: **20**
 Speed control: **Switch**
 AMP Max: **1,1**
 RPM speed: **1410**
 Temp. Max C°: **45**



DA 7/7

cod. 713305

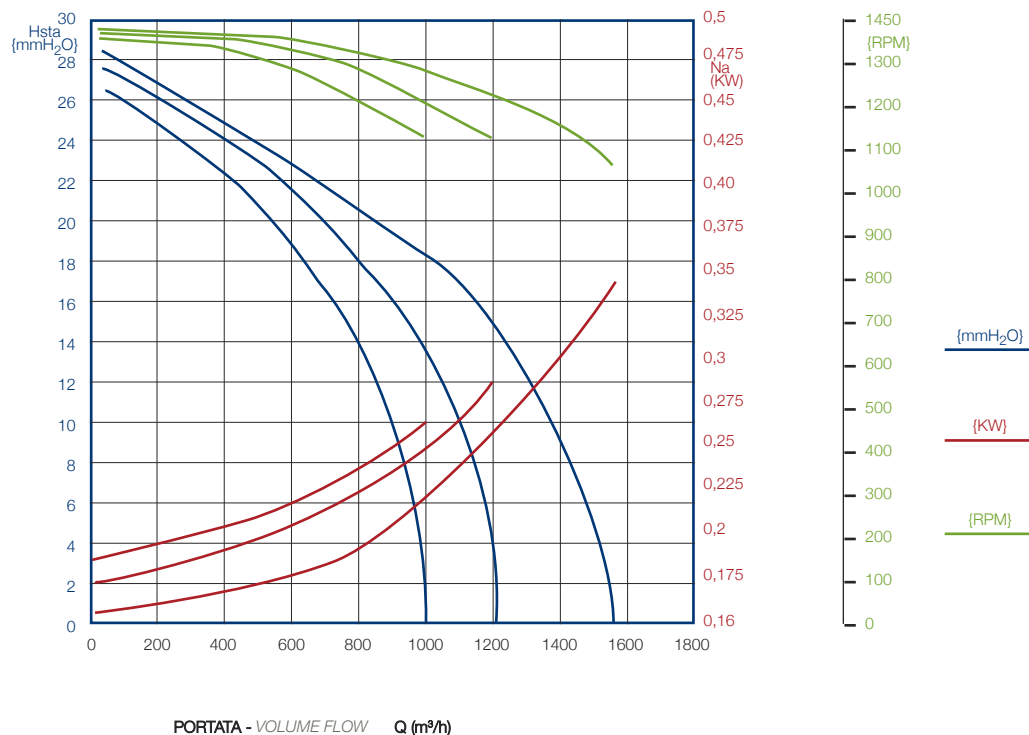
Watt: **147**
 Poles: **6P**
 Speed: **3V**
 Power supply: **230V 50 Hz**
 Prot IP: **20**
 Speed control: **Switch**
 AMP Max: **1,5**
 RPM speed: **860**
 Temp. Max C°: **45**



DA 7/7

cod. 7133A22

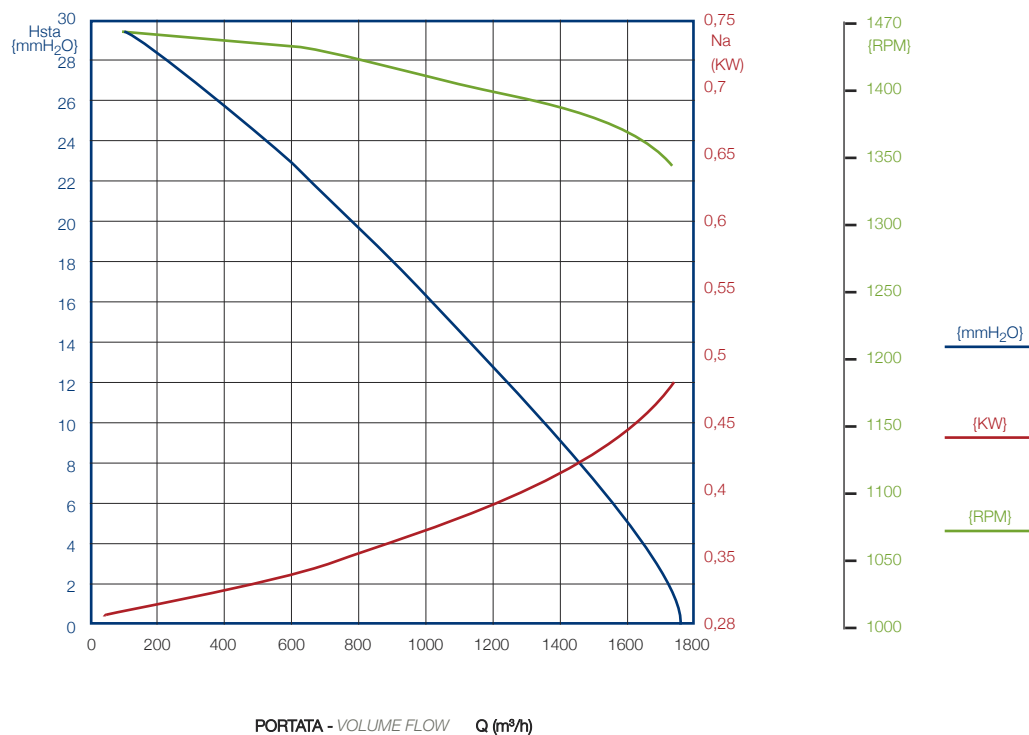
Watt: 147
 Poles: 4P
 Speed: 3V
 Power supply: 230V 50 Hz
 Prot IP: 30
 Speed control: Switch
 AMP Max: 1,6
 RPM speed: 1250
 Temp. Max C°: 70



DA 7/7

cod. 713306

Watt: 300
 Poles: 4P
 Speed: 1V
 Power supply: 230V 50 Hz
 Prot IP: 30
 Speed control: MVL 600
 AMP Max: 2,5
 RPM speed: 1300
 Temp. Max C°: 70



DA 9/7 cod. 713315

Watt: 147

Poles: 6P

Speed: 1V

Power supply: 220V 50 Hz

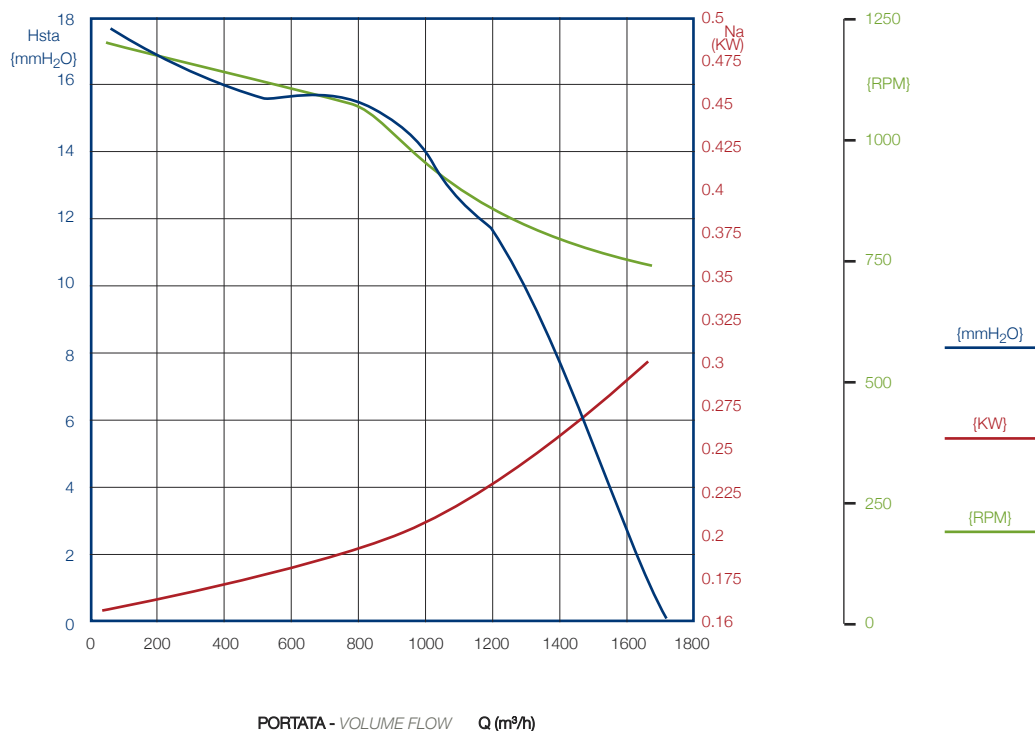
Prot IP: 30

Speed control: MVL 600

AMP Max: 1,5

RPM speed: 860

Temp. Max C°: 70



DA 9/7 cod. 713307

Watt: 147

Poles: 6P

Speed: 3V

Power supply: 230V 50/60 Hz

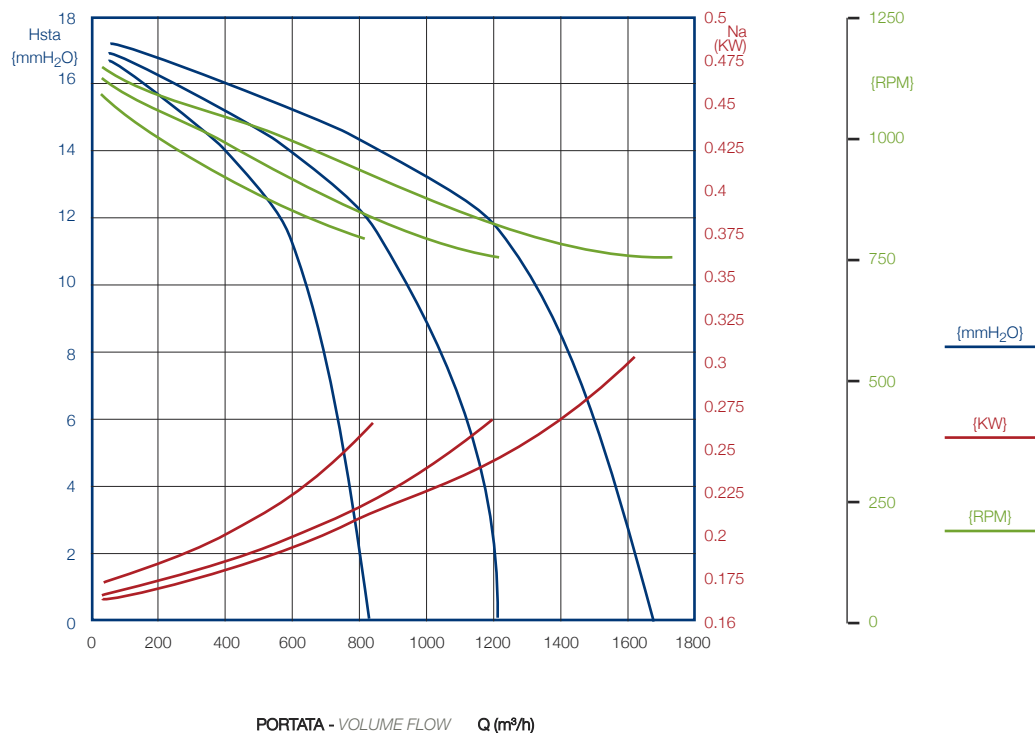
Prot IP: 20

Speed control: Switch

AMP Max: 1,5

RPM speed: 860

Temp. Max C°: 45



DA 9/7 cod. 713318

Watt: 245

Poles: 6P

Speed: 1V

Power supply: 230V 50 Hz

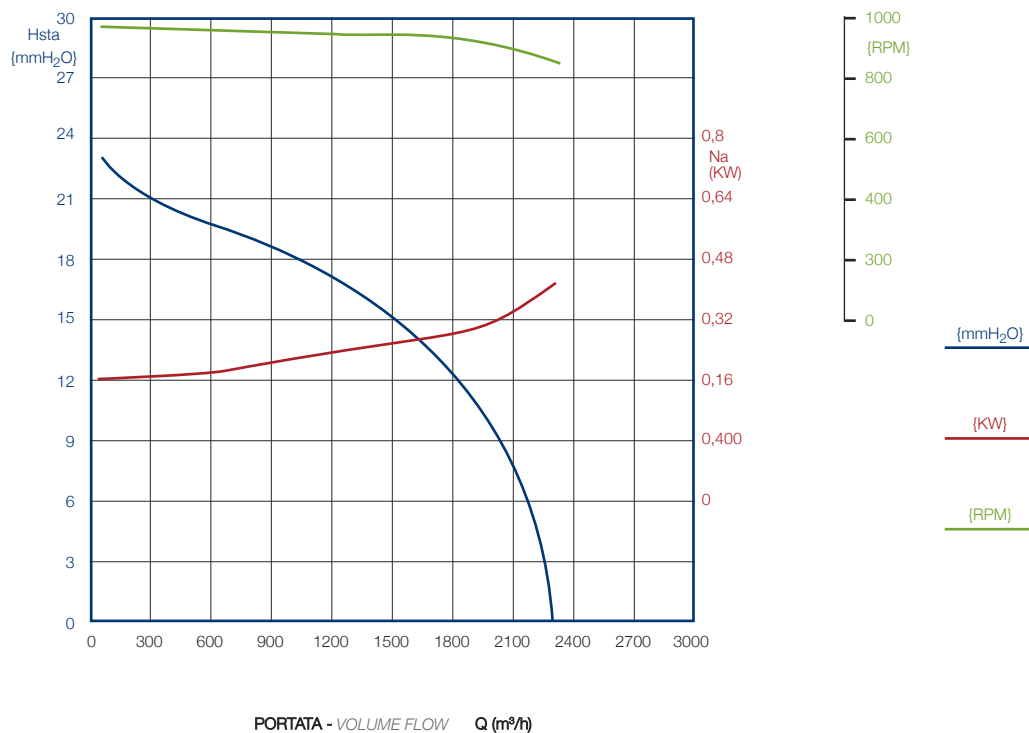
Prot IP: 30

Speed control: MVL 600

AMP Max: 2,3

RPM speed: 860

Temp. Max C°: 70



DA 9/7 cod. 713314

Watt: 245

Poles: 6P

Speed: 3V

Power supply: 230V 50/60 Hz

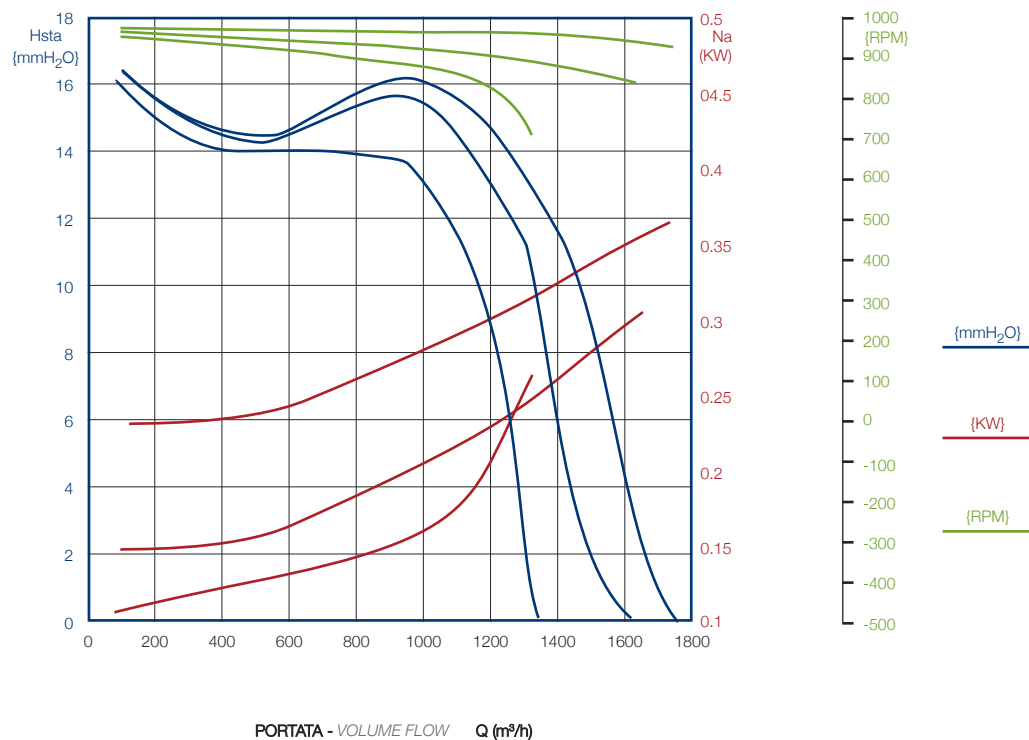
Prot IP: 20

Speed control: Switch

AMP Max: 2,6

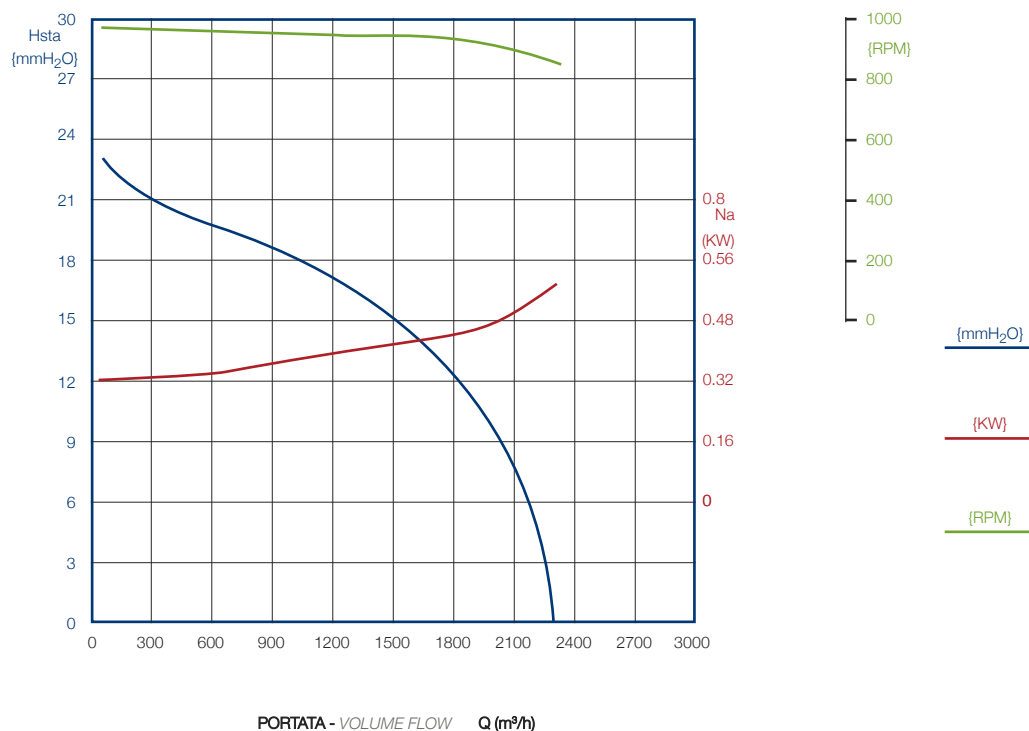
RPM speed: 890

Temp. Max C°: 45



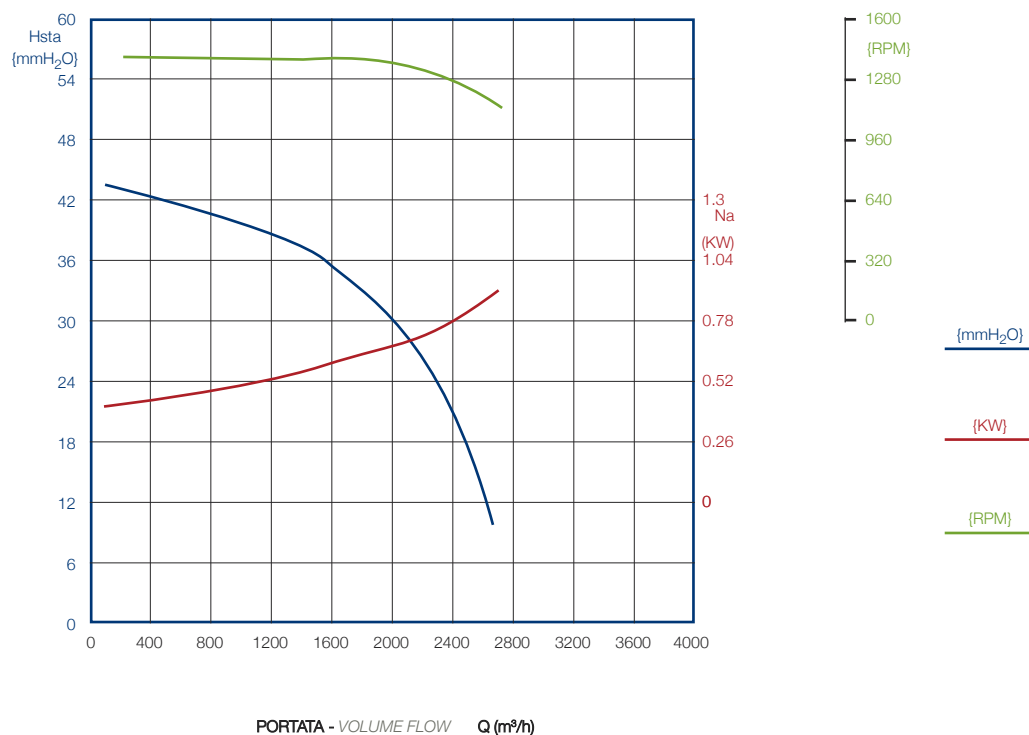
DA 9/7 cod. 713317

Watt: **250**
 Poles: **6P**
 Speed: **1V**
 Power supply: **230V 50 Hz**
 Prot IP: **20**
 Speed control: **MVL 600**
 AMP Max: **2,7**
 RPM speed: **880**
 Temp. Max C°: **45**



DA 9/7 cod. 713316

Watt: **368**
 Poles: **4P**
 Speed: **1V**
 Power supply: **230V 50 Hz**
 Prot IP: **30**
 Speed control: **MVL 1000**
 AMP Max: **3,2**
 RPM speed: **1380**
 Temp. Max C°: **70**



DA 9/7

cod. 713311

Watt: 373

Poles: 4P

Speed: 3V

Power supply: 230V 50 Hz

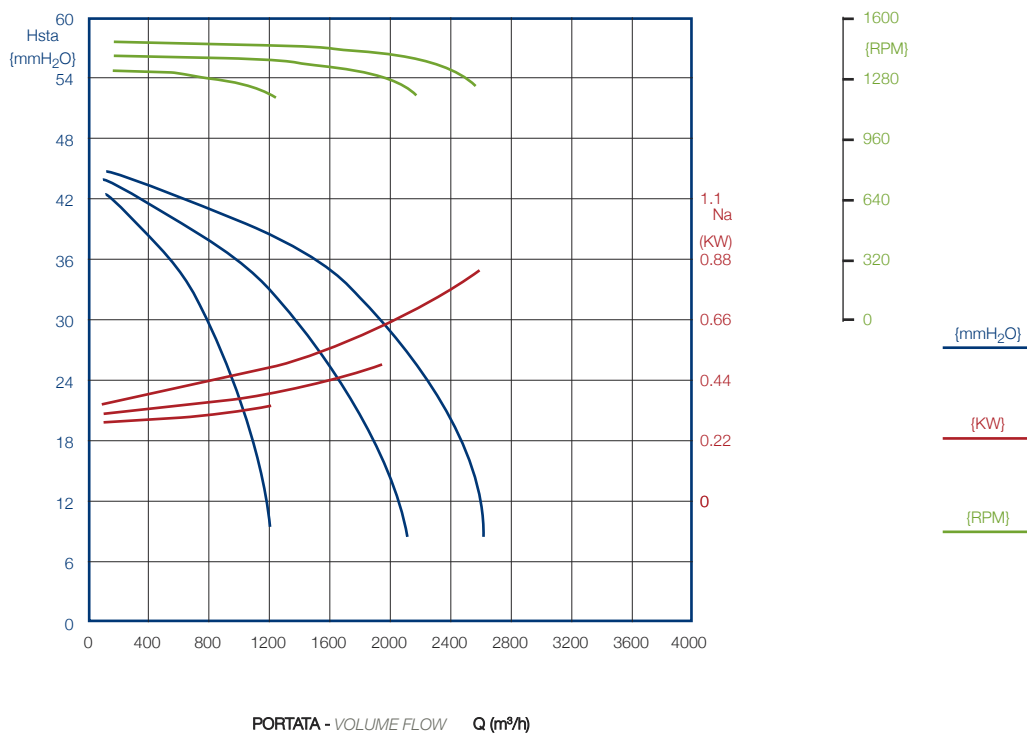
Prot IP: 20

Speed control: Switch

AMP Max: 3,2

RPM speed: 1300

Temp. Max C°: 45



DA 9/7

cod. 713308

Watt: 373

Poles: 6P

Speed: 3V

Power supply: 230V 50 Hz

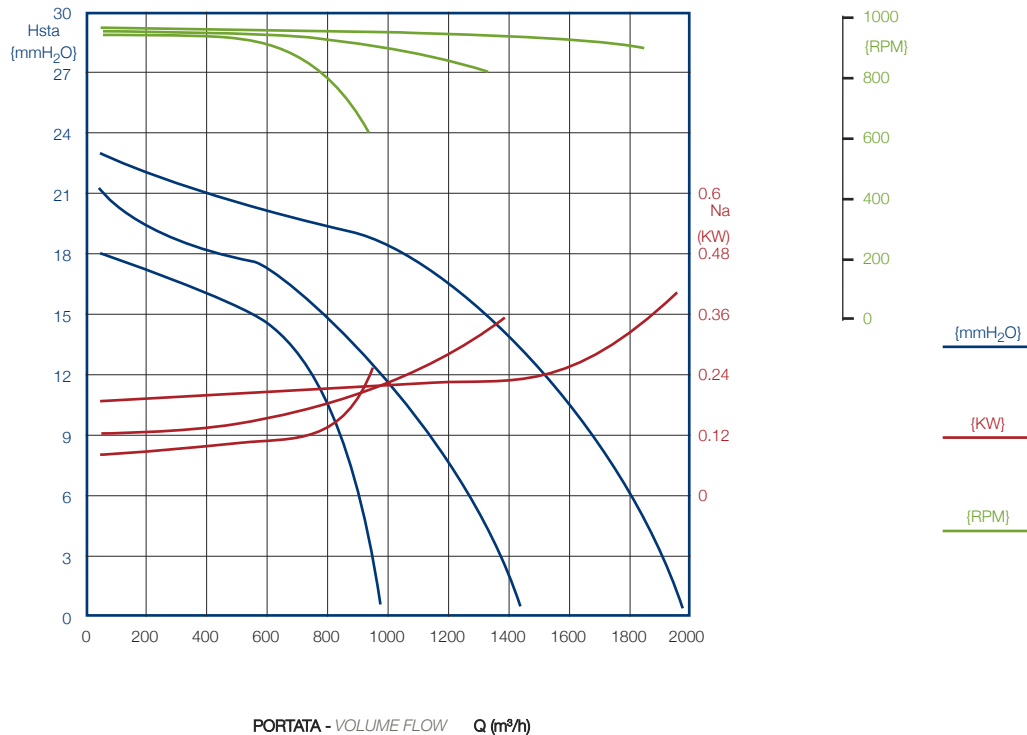
Prot IP: 20

Speed control: Switch

AMP Max: 2,3

RPM speed: 890

Temp. Max C°: 45



DA 9/9

cod. 713329

Watt: 147

Poles: 6P

Speed: 1V

Power supply: 220V 50 Hz

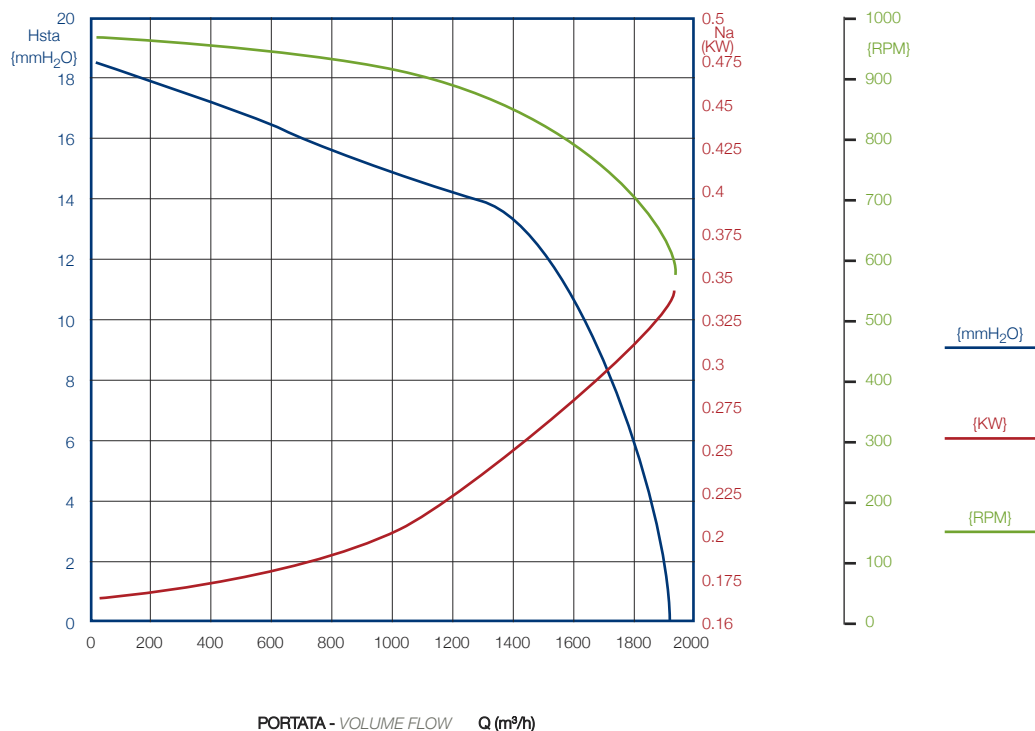
Prot IP: 30

Speed control: MVL 600

AMP Max: 1,5

RPM speed: 860

Temp. Max C°: 70



DA 9/9

cod. 713327

Watt: 147

Poles: 6P

Speed: 3V

Power supply: 230V 50/60 Hz

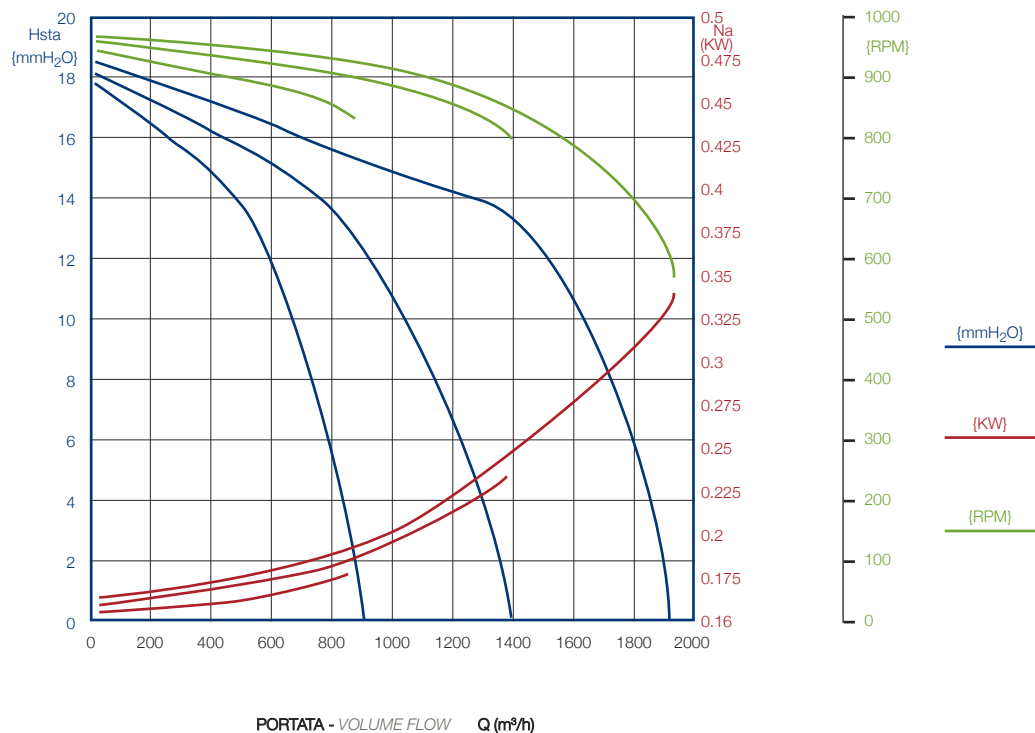
Prot IP: 20

Speed control: Switch

AMP Max: 1,5

RPM speed: 860

Temp. Max C°: 45



DA 9/9 cod. 713328

Watt: 245

Poles: 6P

Speed: 1V

Power supply: 230V 50 Hz

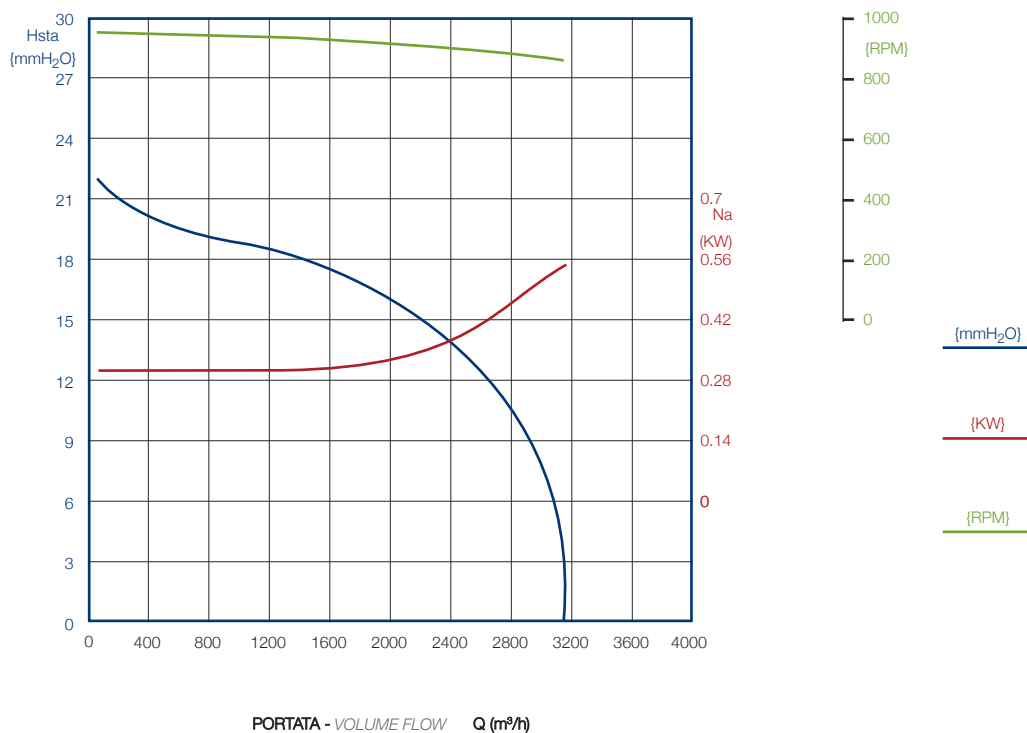
Prot IP: 20

Speed control: MVL 600

AMP Max: 2,7

RPM speed: 880

Temp. Max C°: 45



DA 9/9 cod. 713339

Watt: 245

Poles: 6P

Speed: 1V

Power supply: 230V 50 Hz

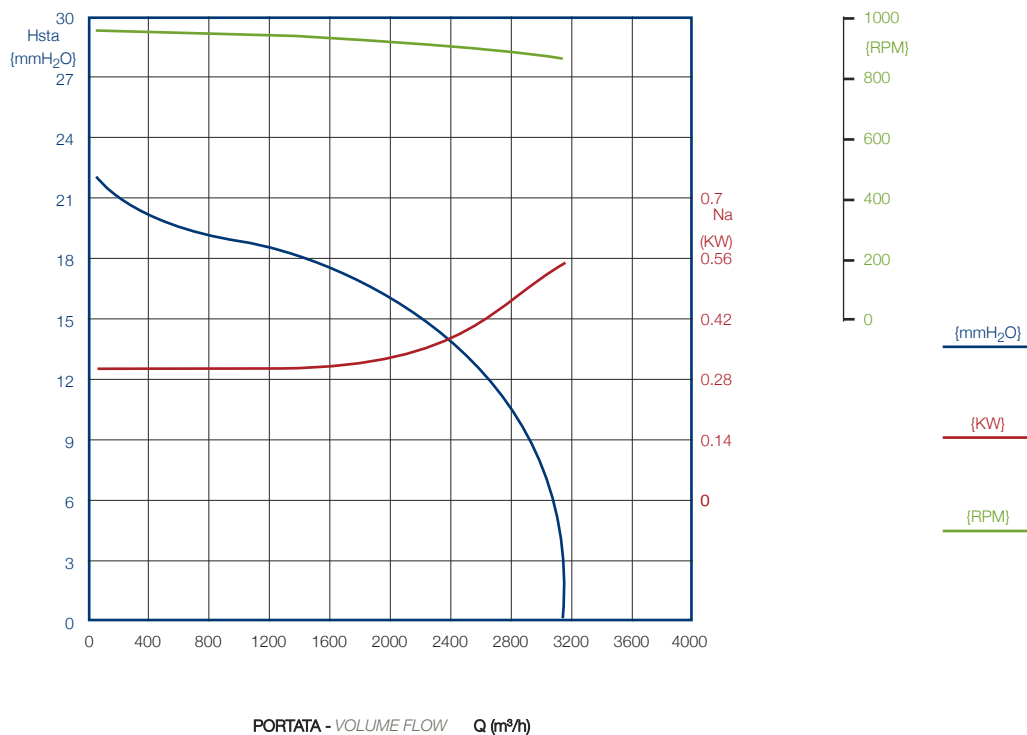
Prot IP: 30

Speed control: MVL 600

AMP Max: 2,3

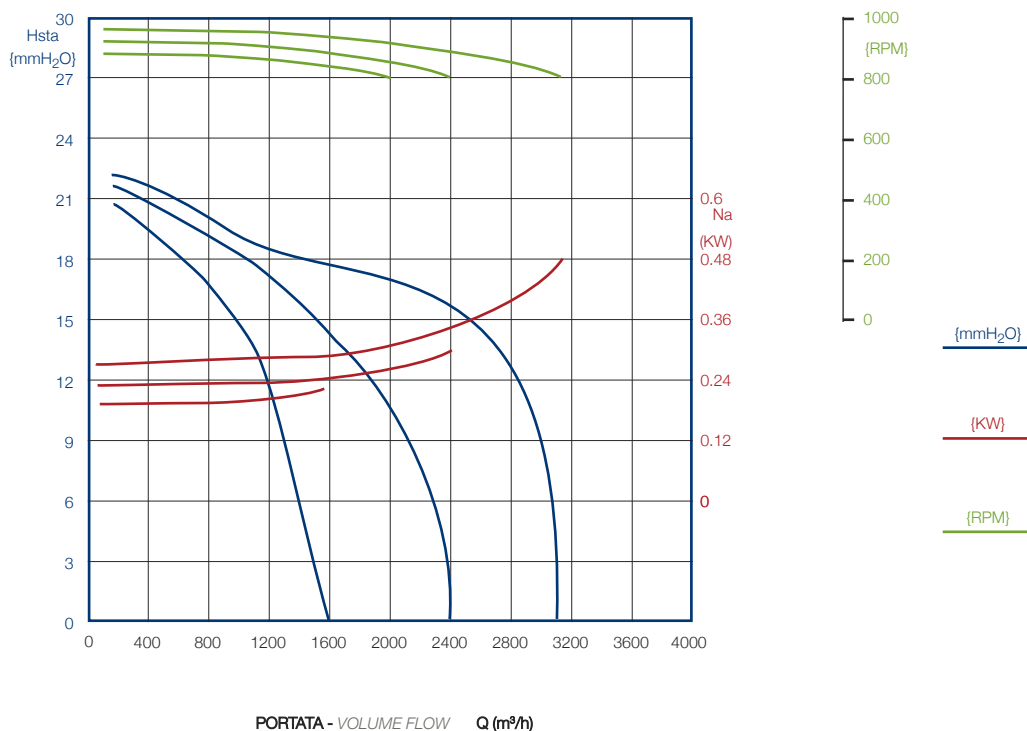
RPM speed: 860

Temp. Max C°: 70



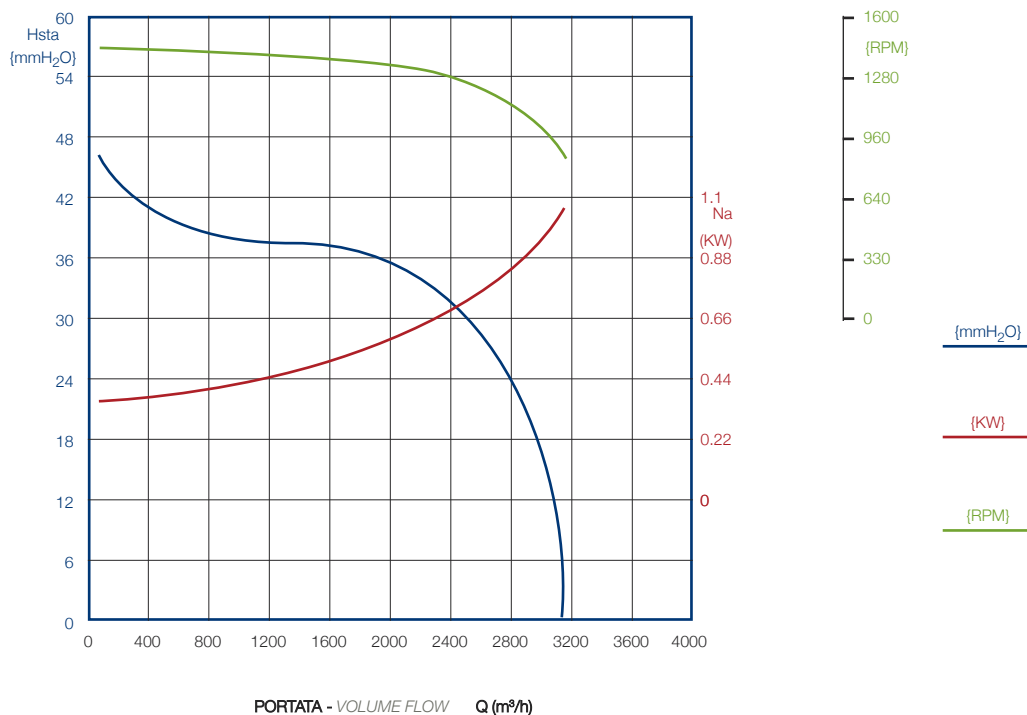
DA 9/9 cod. 713335

Watt: 245
 Poles: 6P
 Speed: 3V
 Power supply: 230V 50/60 Hz
 Prot IP: 20
 Speed control: Switch
 AMP Max: 2,6
 RPM speed: 890
 Temp. Max C°: 45



DA 9/9 cod. 713332

Watt: 368
 Poles: 4P
 Speed: 1V
 Power supply: 230V 50 Hz
 Prot IP: 30
 Speed control: MVL 1000
 AMP Max: 3,2
 RPM speed: 1380
 Temp. Max C°: 70



DA 9/9

cod. 713336

Watt: **373**

Poles: **4P**

Speed: **3V**

Power supply: **230V 50 Hz**

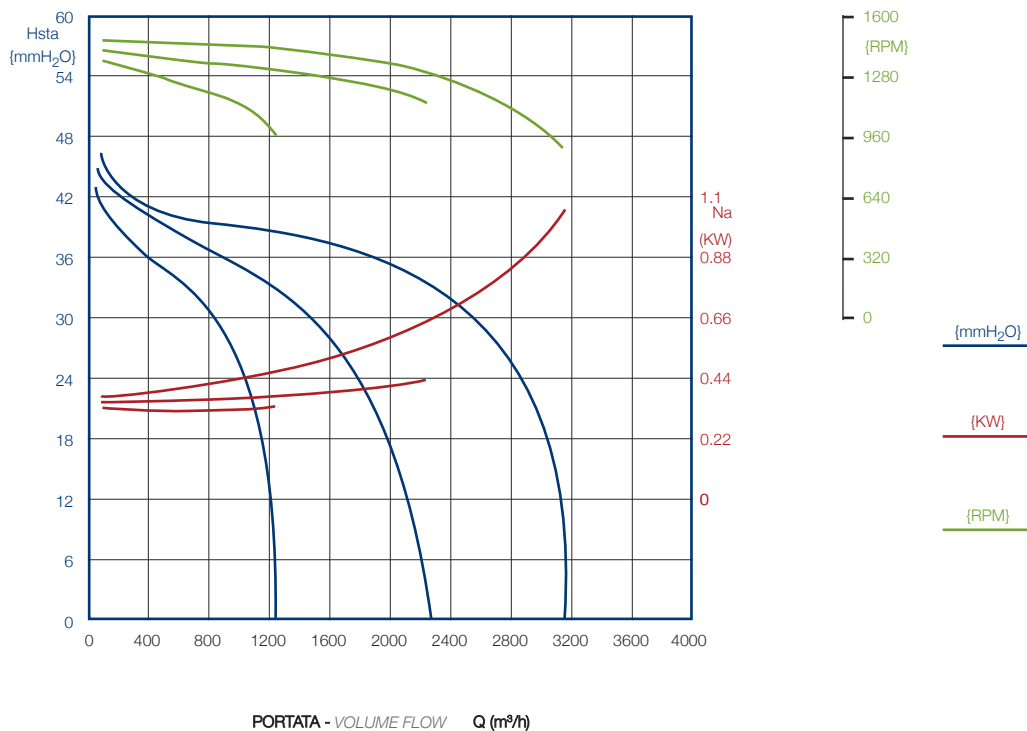
Prot IP: **20**

Speed control: **Switch**

AMP Max: **3,2**

RPM speed: **1300**

Temp. Max C°: **45**



DA 9/9

cod. 713337C

Watt: **550**

Poles: **4P**

Speed: **1V**

Power supply: **230V 50 Hz**

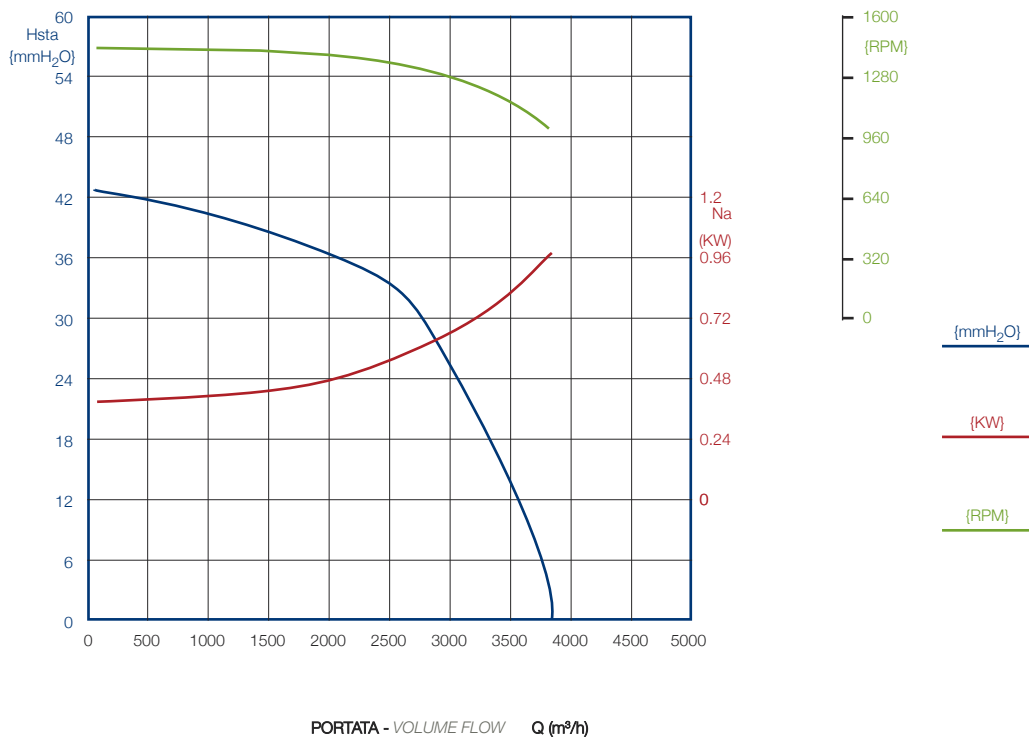
Prot IP: **30**

Speed control: **MVL 1800**

AMP Max: **3,8**

RPM speed: **1380**

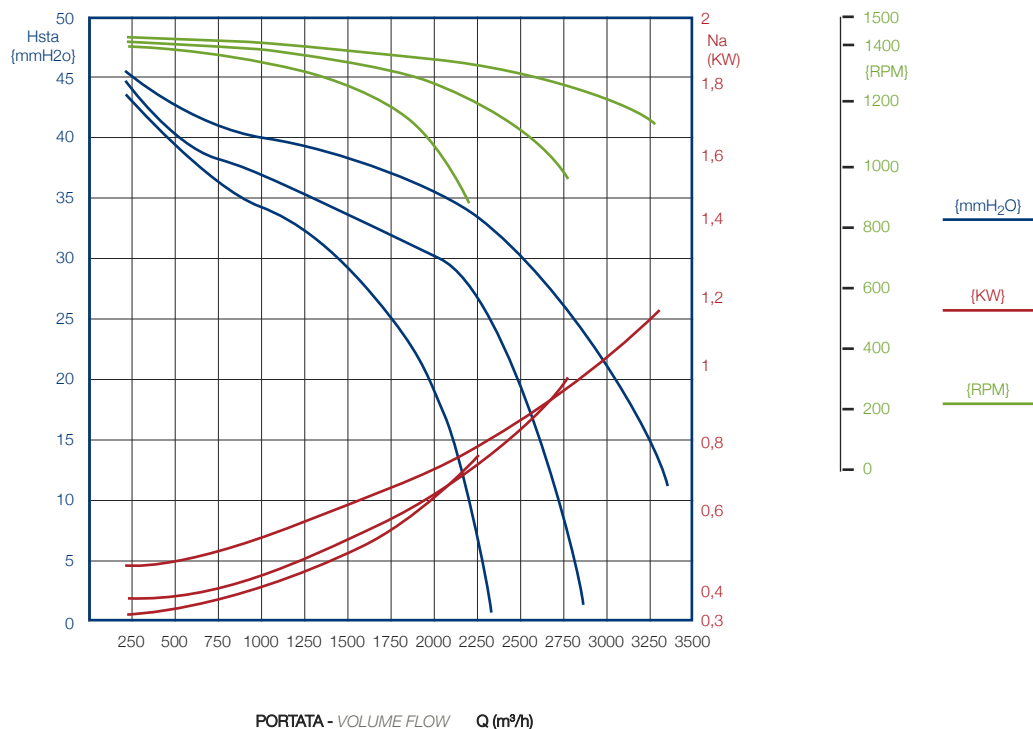
Temp. Max C°: **70**



DA 9/9

cod. 713340

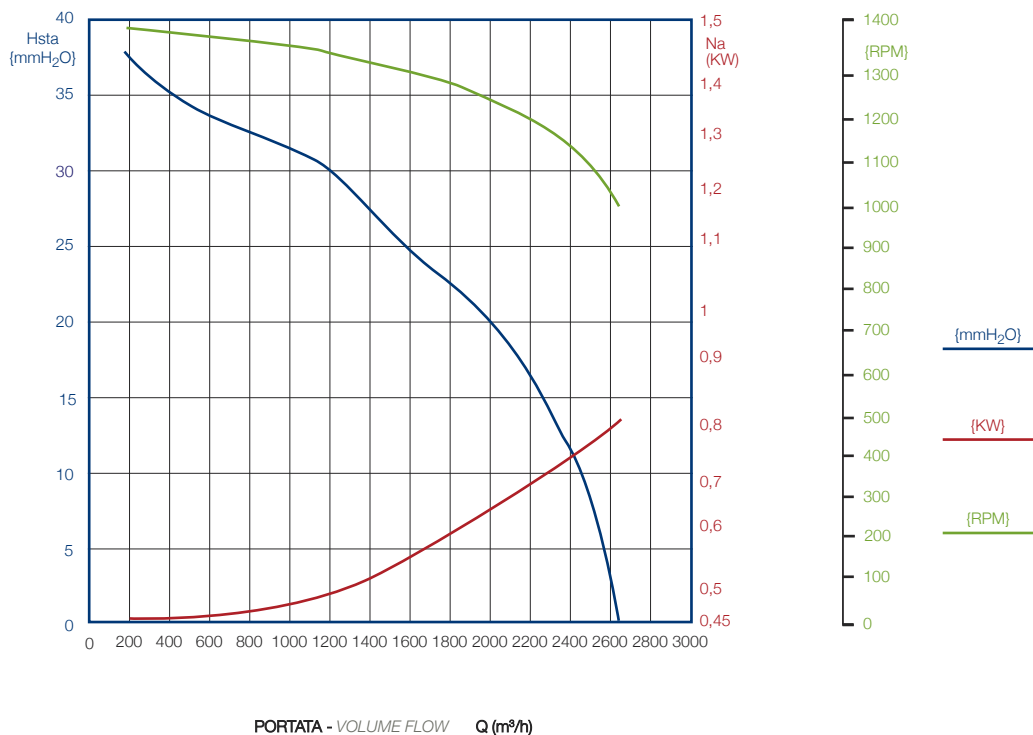
Watt: **550**
 Poles: **4P**
 Speed: **3V**
 Alimentazione: **230V 50 Hz**
 Prot IP: **20**
 Speed control: **Switch**
 AMP Max: **5**
 RPM speed: **1250**
 Temperatura Max C°: **45**



DAT 9/9

cod. 7133T01CDFR

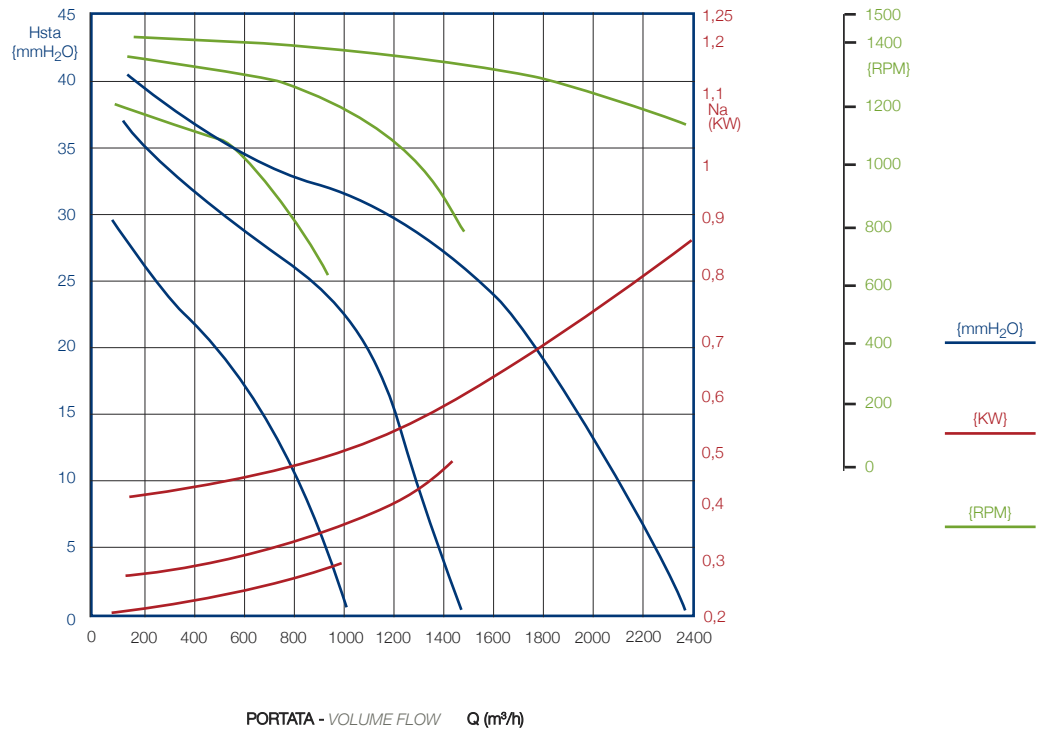
Watt: **420**
 Poles: **4P**
 Speed: **1V**
 Power supply: **230V 50 Hz**
 Prot IP: **20**
 Speed control: **MVL 1000**
 AMP Max: **3,3**
 RPM speed: **1280**
 Temp. Max C°: **45**



DAT 9/9

cod. 7133T06CDFR

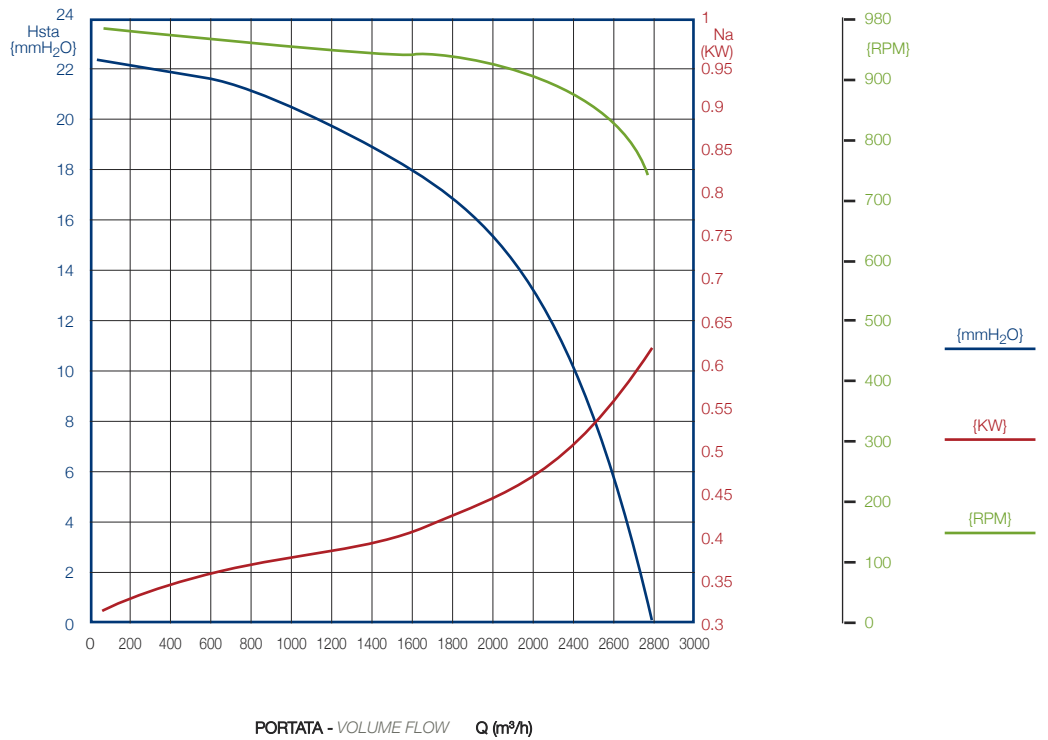
Watt: 420
 Poles: 4P
 Speed: 3V
 Power supply: 230V 50 Hz
 Prot IP: 20
 Speed control: Switch
 AMP Max: 3,7
 RPM speed: 1240
 Temp. Max C°: 45



DA 10/8

cod. 712307

Watt: 245
 Poles: 6P
 Speed: 1V
 Power supply: 230V 50 Hz
 Prot IP: 20
 Speed control: MVL 600
 AMP Max: 2,7
 RPM speed: 880
 Temp. Max C°: 45



DA 10/8 cod. 713354

Watt: 245

Poles: 6P

Speed: 1V

Power supply: 230V 50 Hz

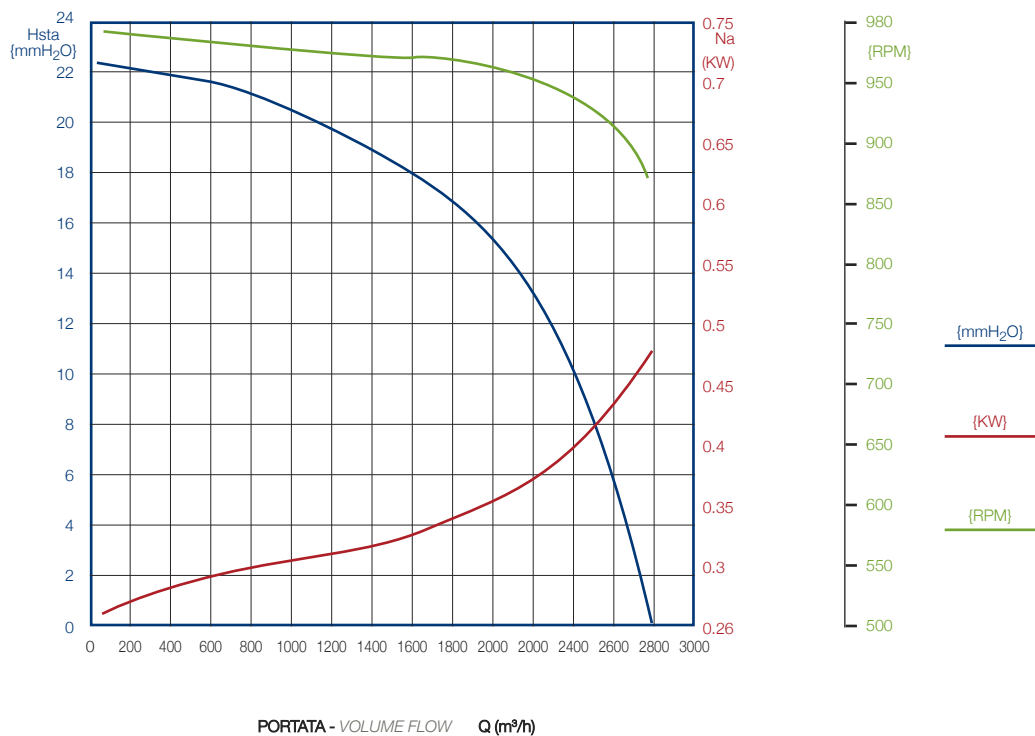
Prot IP: 30

Speed control: MVL 600

AMP Max: 2,3

RPM speed: 860

Temp. Max C°: 70



DA 10/8 cod. 713350

Watt: 245

Poles: 6P

Speed: 3V

Power supply: 230V 50/60 Hz

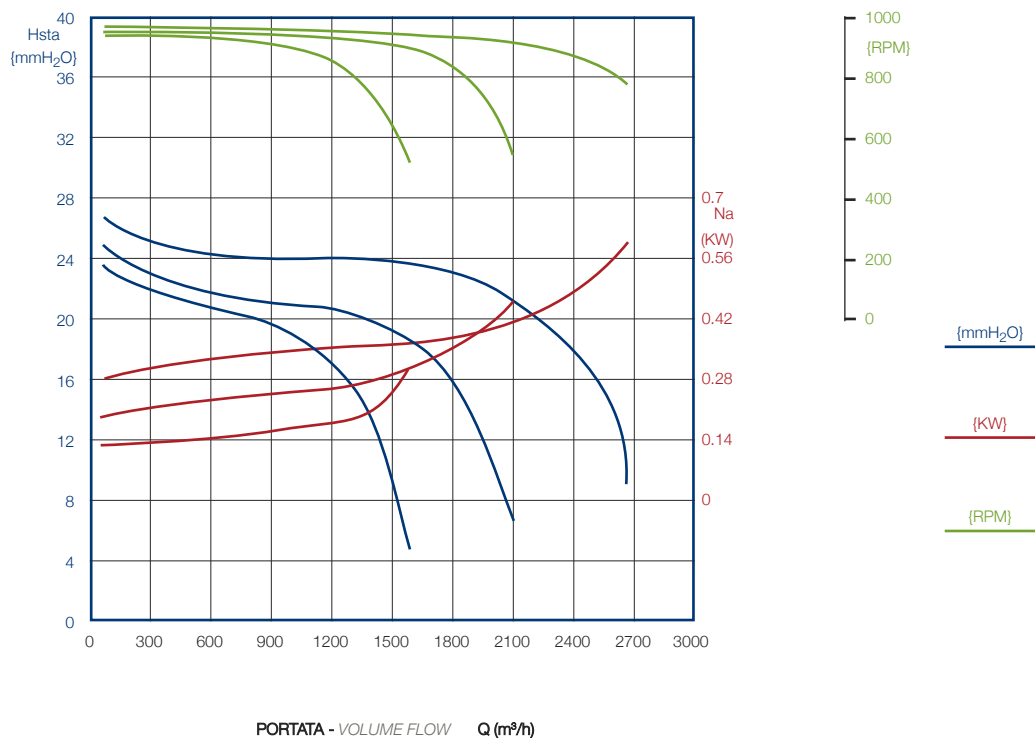
Prot IP: 20

Speed control: Switch

AMP Max: 2,3

RPM speed: 890

Temp. Max C°: 45



DA 10/8

cod. 713356

Watt: **373**

Poles: **6P**

Speed: **1V**

Power supply: **230V 50 Hz**

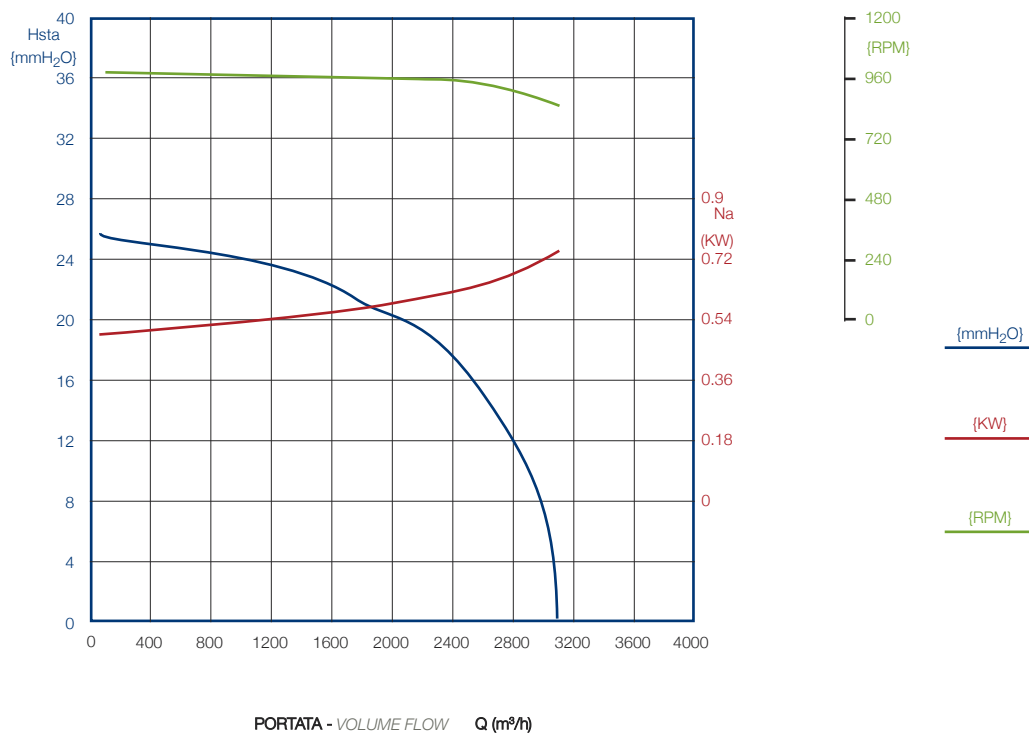
Prot IP: **20**

Speed control: **MVL 1000**

AMP Max: **4**

RPM speed: **850**

Temp. Max C°: **45**



DA 10/8

cod. 713355C

Watt: **550**

Poles: **4P**

Speed: **1V**

Power supply: **230V 50 Hz**

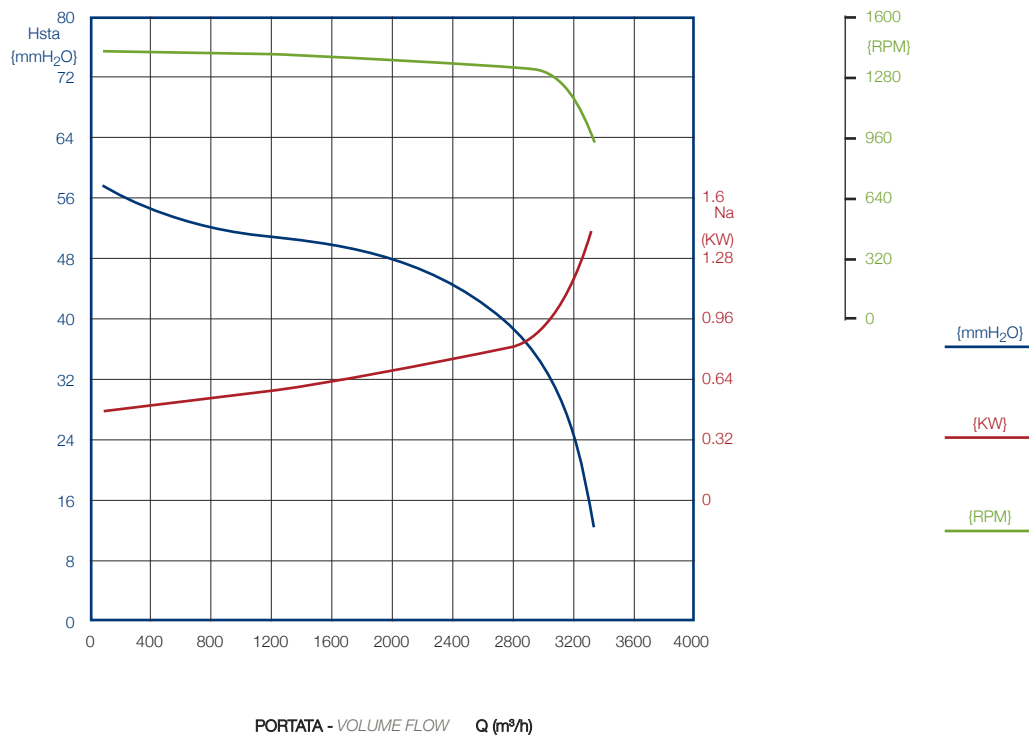
Prot IP: **30**

Speed control: **MVL1800**

AMP Max: **3,8**

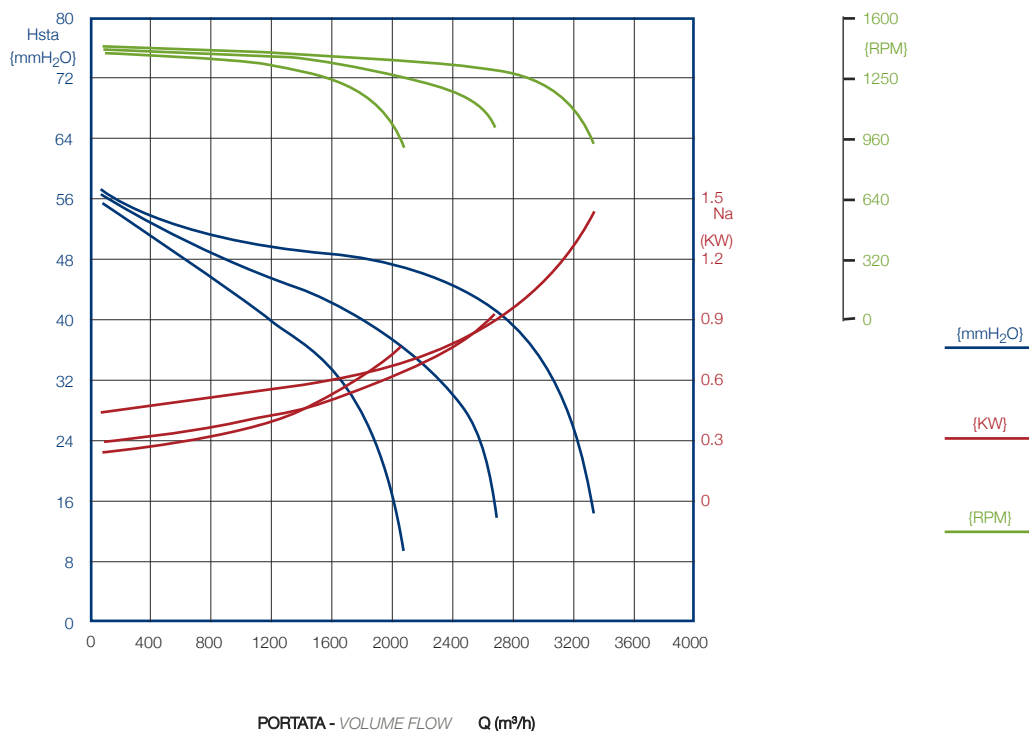
RPM speed: **1380**

Temp. Max C°: **70**



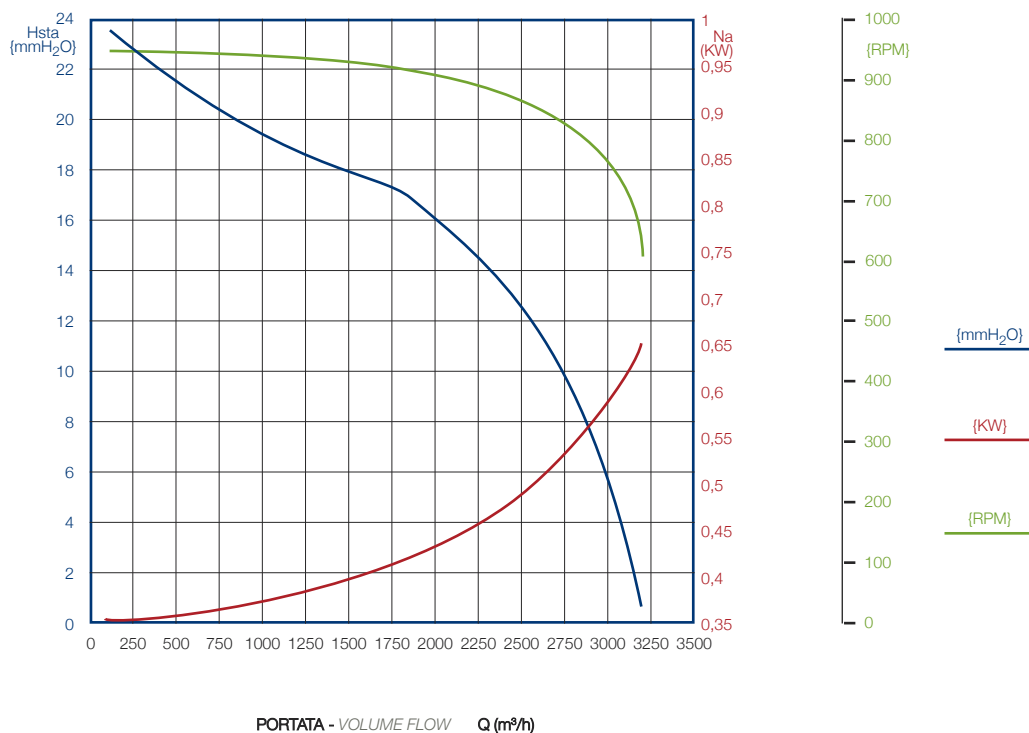
DA 10/8 cod. 713353C

Watt: **550**
 Poles: **4P**
 Speed: **3V**
 Power supply: **230V 50 Hz**
 Prot IP: **20**
 Speed control: **Switch**
 AMP Max: **5**
 RPM speed: **1250**
 Temp. Max C°: **45**



DA 10/10 cod. 712309

Watt: **245**
 Poles: **6P**
 Speed: **1V**
 Power supply: **230V 50 Hz**
 Prot IP: **20**
 Speed control: **MVL 600**
 AMP Max: **2,7**
 RPM speed: **880**
 Temp. Max C°: **45**



DA 10/10

cod. 713369

Watt: 245

Poles: 6P

Speed: 1V

Power supply: 230V 50 Hz

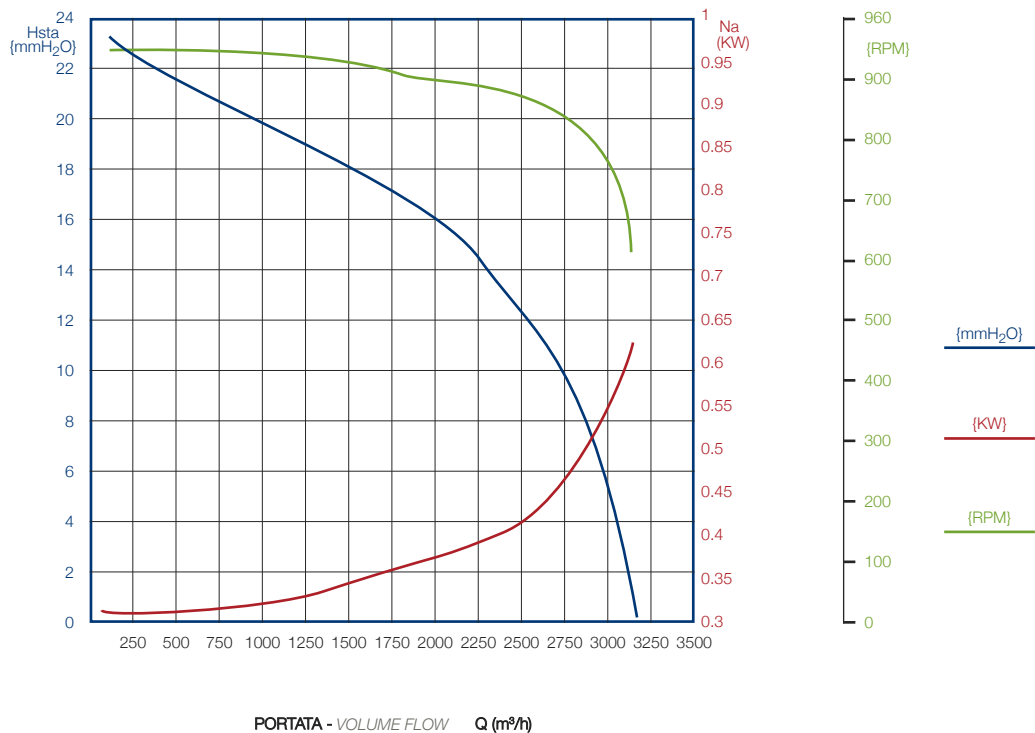
Prot IP: 30

Speed control: MVL 600

AMP Max: 2,3

RPM speed: 890

Temp. Max C°: 70



DA 10/10

cod. 713370

Watt: 245

Poles: 6P

Speed: 3V

Power supply: 230V 50/60 Hz

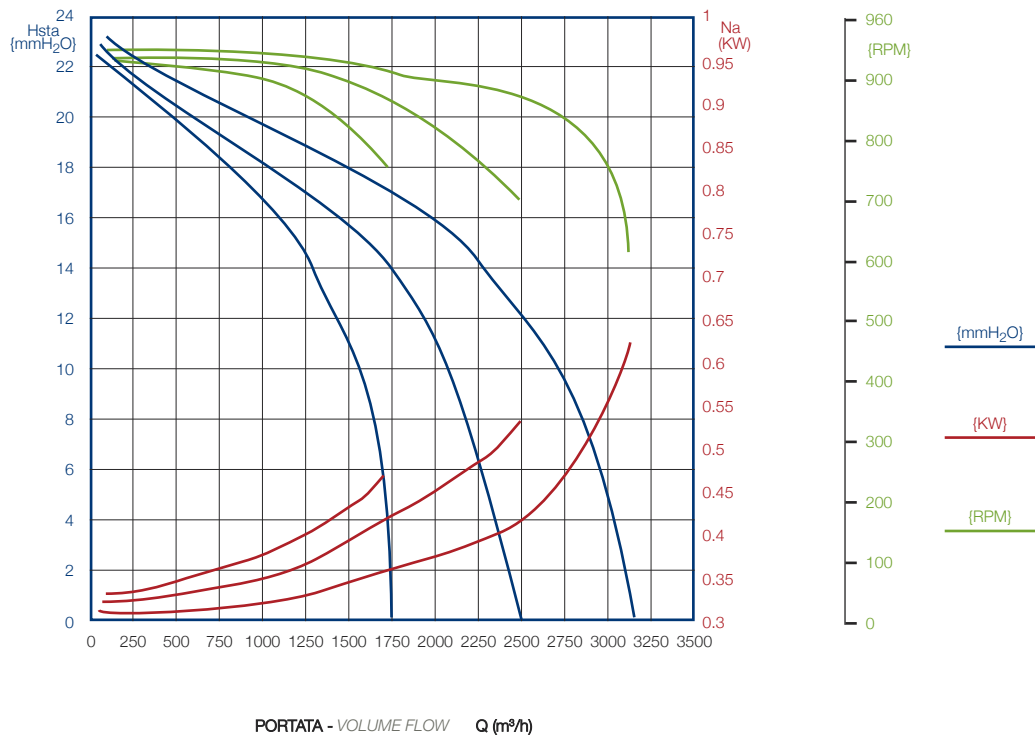
Prot IP: 20

Speed control: Switch

AMP Max: 2,6

RPM speed: 890

Temp. Max C°: 45



DA 10/10 cod. 713375

Watt: **373**

Poles: **6P**

Speed: **1V**

Power supply: **230V 50 Hz**

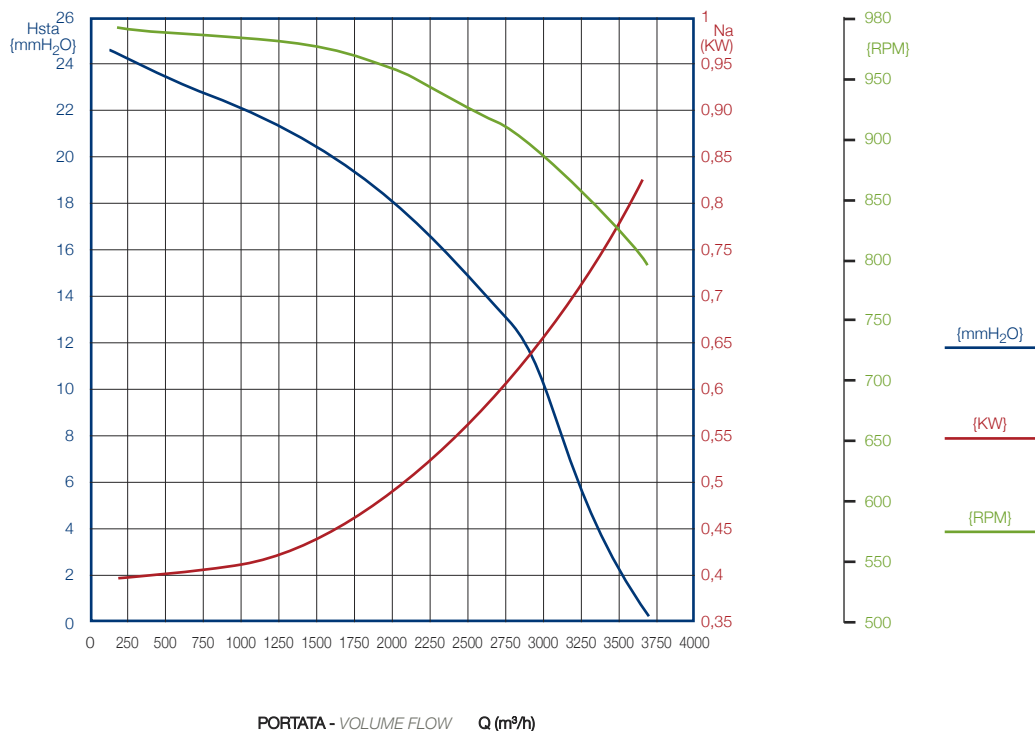
Prot IP: **20**

Speed control: **MVL 1000**

AMP Max: **4**

RPM speed: **850**

Temp. Max C°: **45**



DA 10/10 cod. 713373C

Watt: **550**

Poles: **4P**

Speed: **1V**

Power supply: **230V 50 Hz**

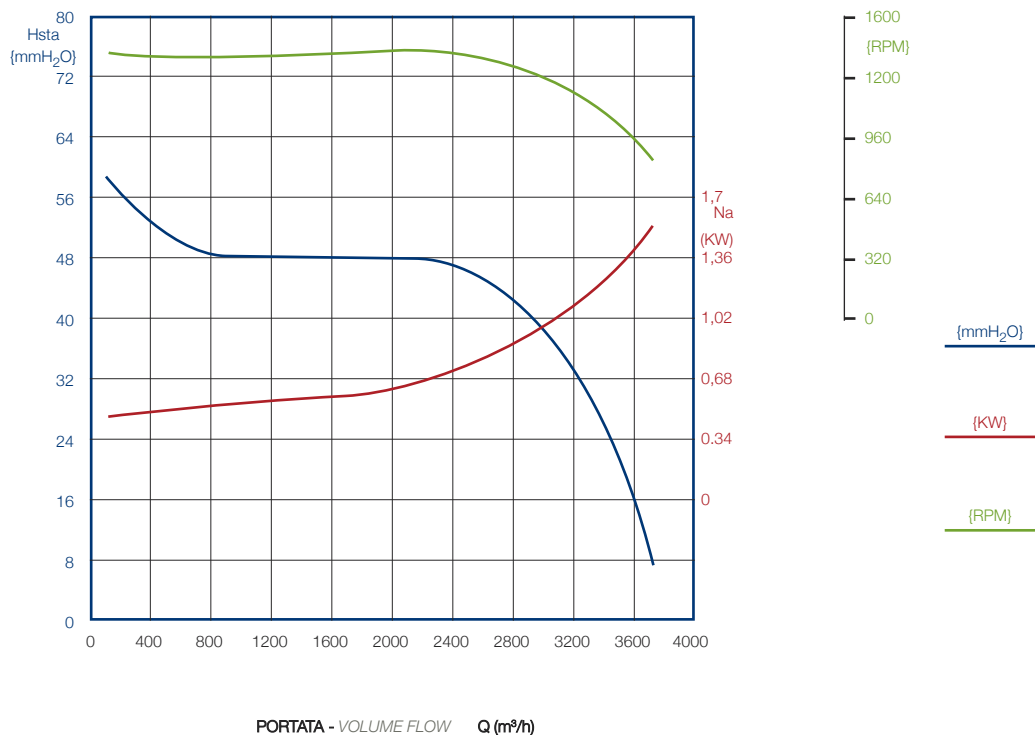
Prot IP: **30**

Speed control: **MVL 1800**

AMP Max: **3,8**

RPM speed: **1380**

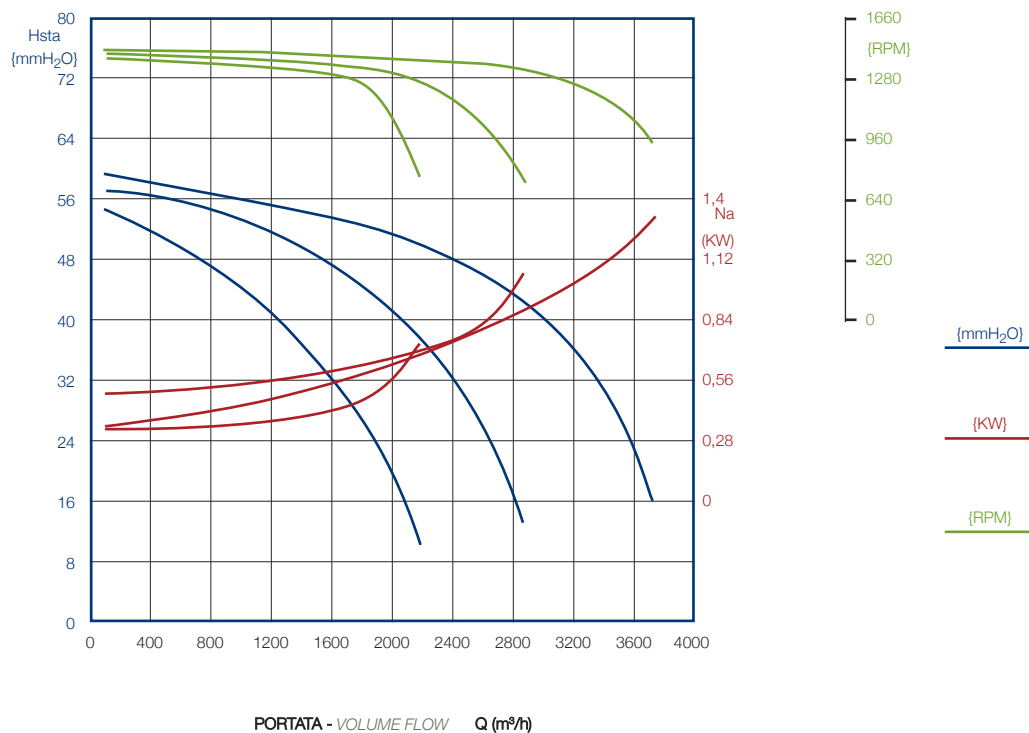
Temp. Max C°: **70**



DA 10/10

cod. 713378C

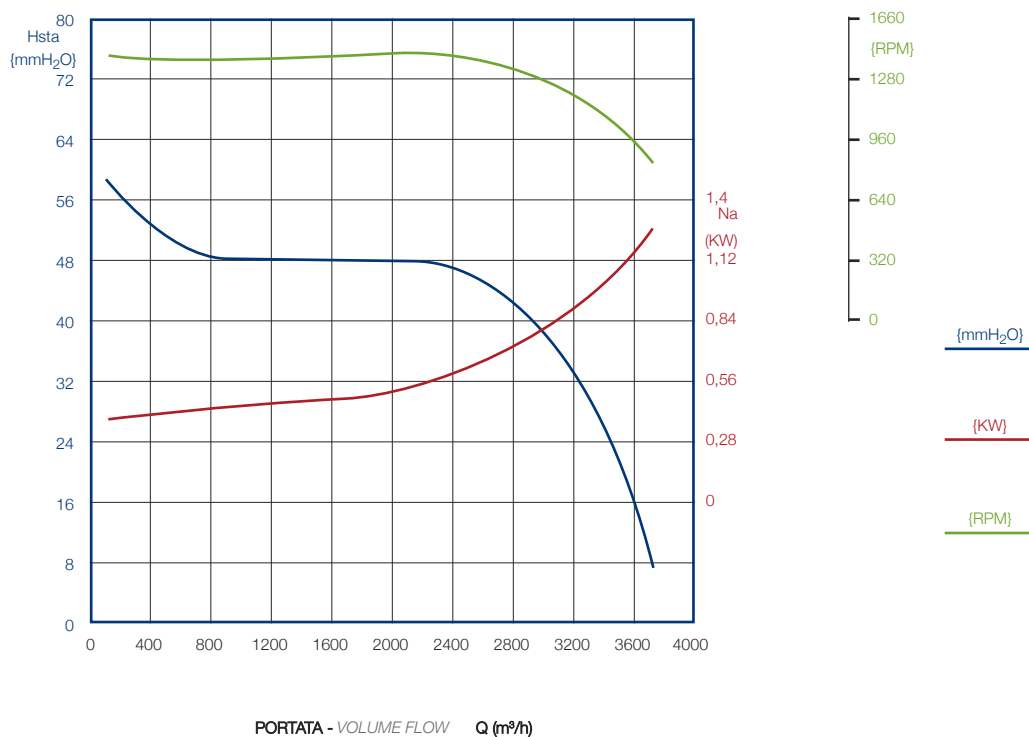
Watt: **550**
 Poles: **4P**
 Speed: **3V**
 Power supply: **230V 50 Hz**
 Prot IP: **20**
 Speed control: **Switch**
 AMP Max: **5**
 RPM speed: **1250**
 Temp. Max C°: **45**



DA 10/10

cod. 713376C

Watt: **550**
 Poles: **4P**
 Speed: **1V**
 Power supply: **220/240V 50 Hz**
 Prot IP: **30**
 Speed control: **MVL 1800**
 AMP Max: **3,8**
 RPM speed: **1200**
 Temp. Max C°: **70**



DA 10/10

cod. 713379

Watt: **550**

Poles: **6P**

Speed: **3V**

Power supply: **230V 50 Hz**

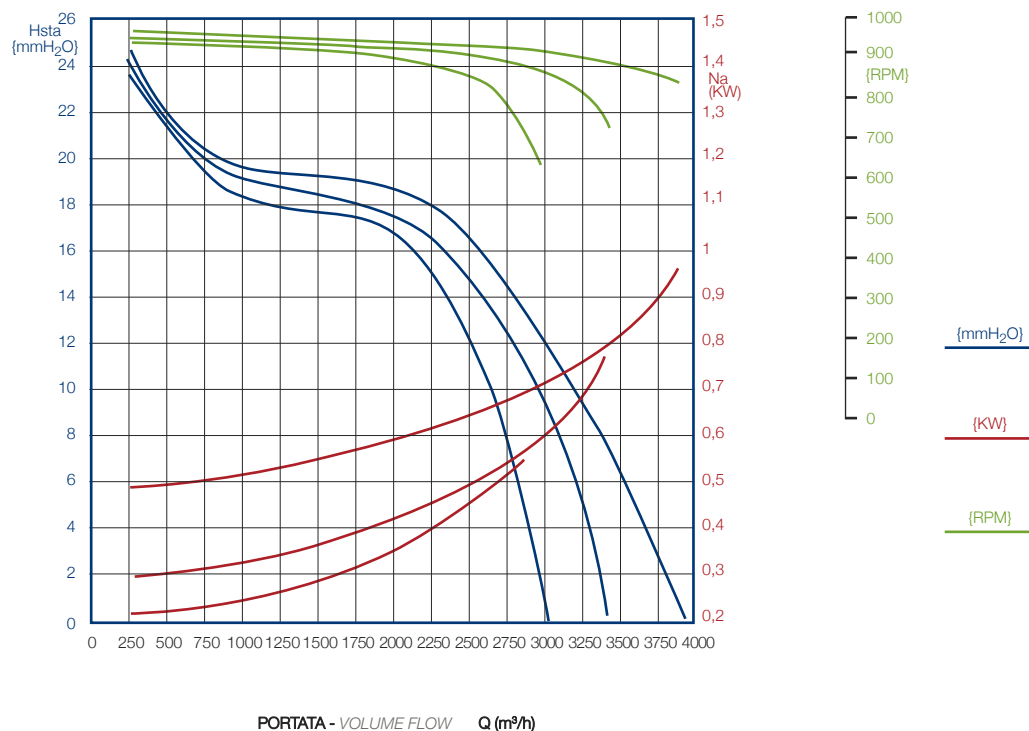
Prot IP: **20**

Speed control: **Switch**

AMP Max: **5,5**

RPM speed: **830**

Temp. Max C°: **45**



DA 12/9

cod. 713392

Watt: **570**

Poles: **6P**

Speed: **1V**

Power supply: **230V 50 Hz**

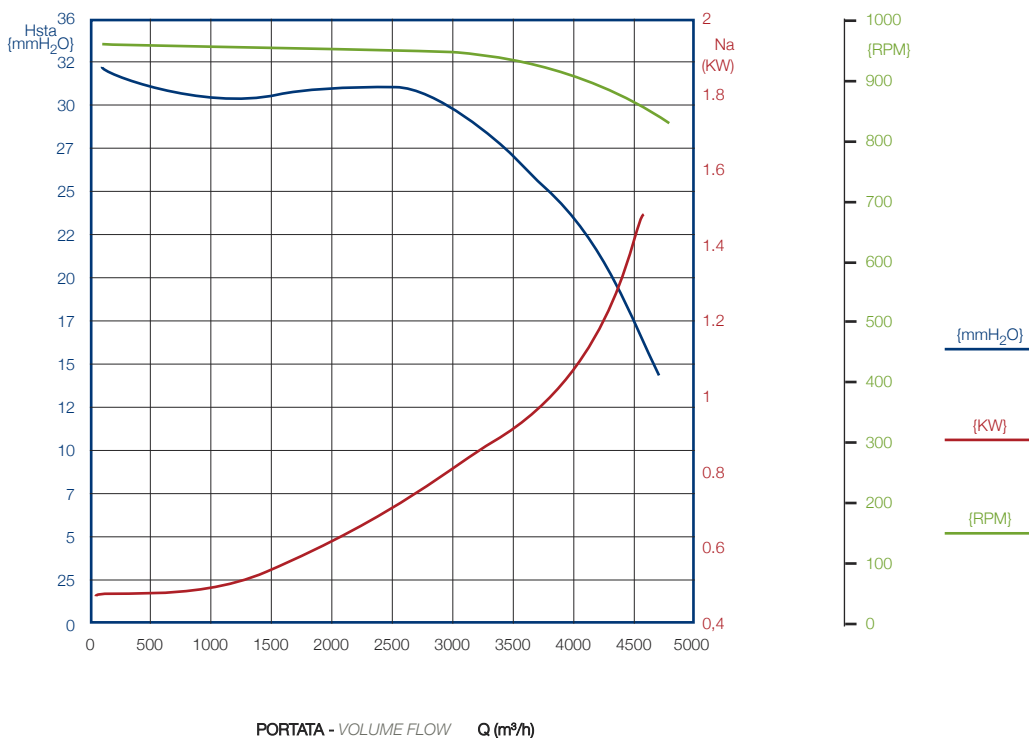
Prot IP: **20**

Speed control: **MVL 1800**

AMP Max: **5,6**

RPM speed: **950**

Temp. Max C°: **45**



DA 12/9

cod. 713391

Watt: **590**

Poles: **6P**

Speed: **3V**

Power supply: **230V 50 Hz**

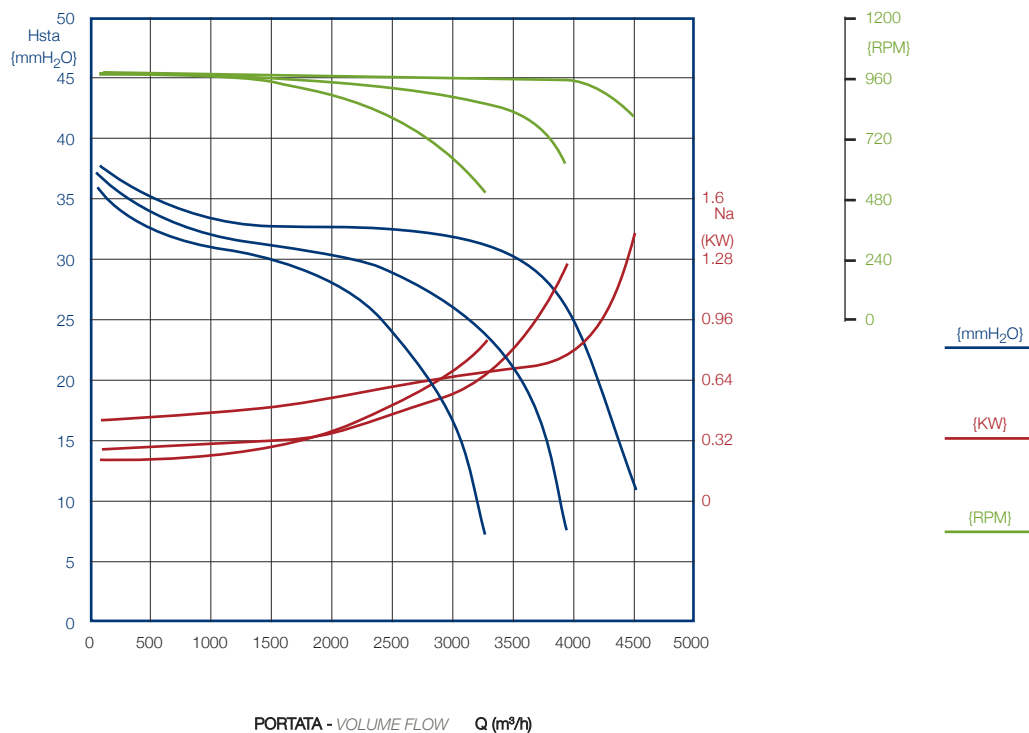
Prot IP: **20**

Speed control: **Switch**

AMP Max: **4,4**

RPM speed: **920**

Temp. Max C°: **45**



DA 12/9

cod. 713390C

Watt: **745**

Poles: **6P**

Speed: **1V**

Power supply: **230V 50 Hz**

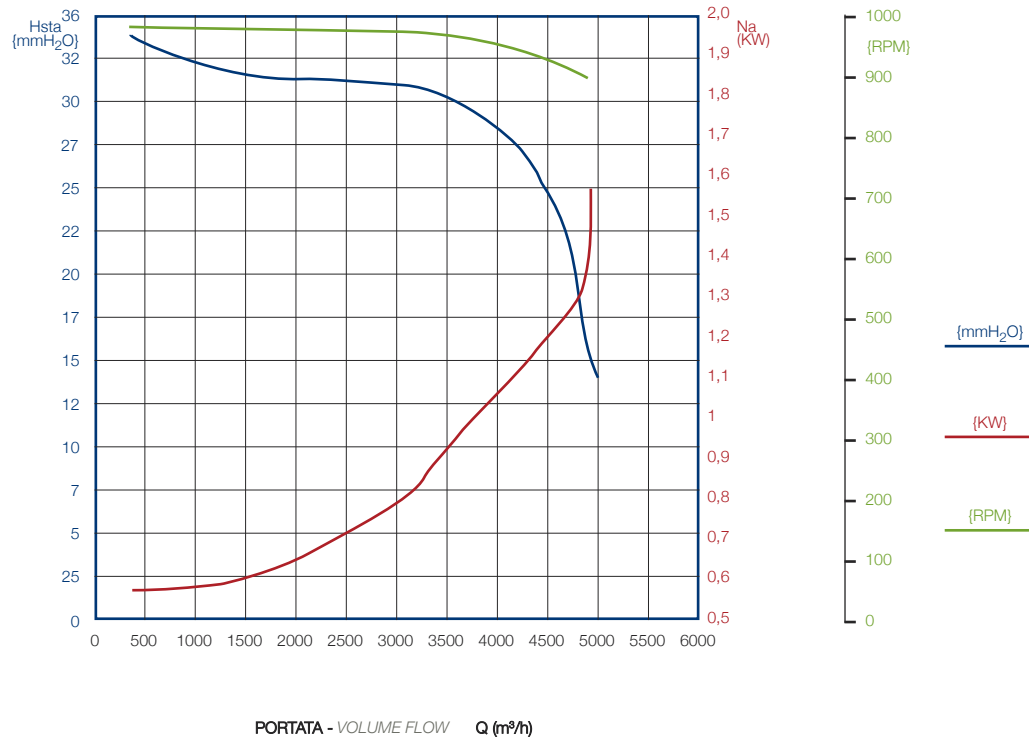
Prot IP: **20**

Speed control: **MV 3500**

AMP Max: **6**

RPM speed: **940**

Temp. Max C°: **45**



DA 12/9 cod. 712311

Watt: 1100

Poles: 6P

Speed: 1V

Power supply: 230/400V 50 Hz

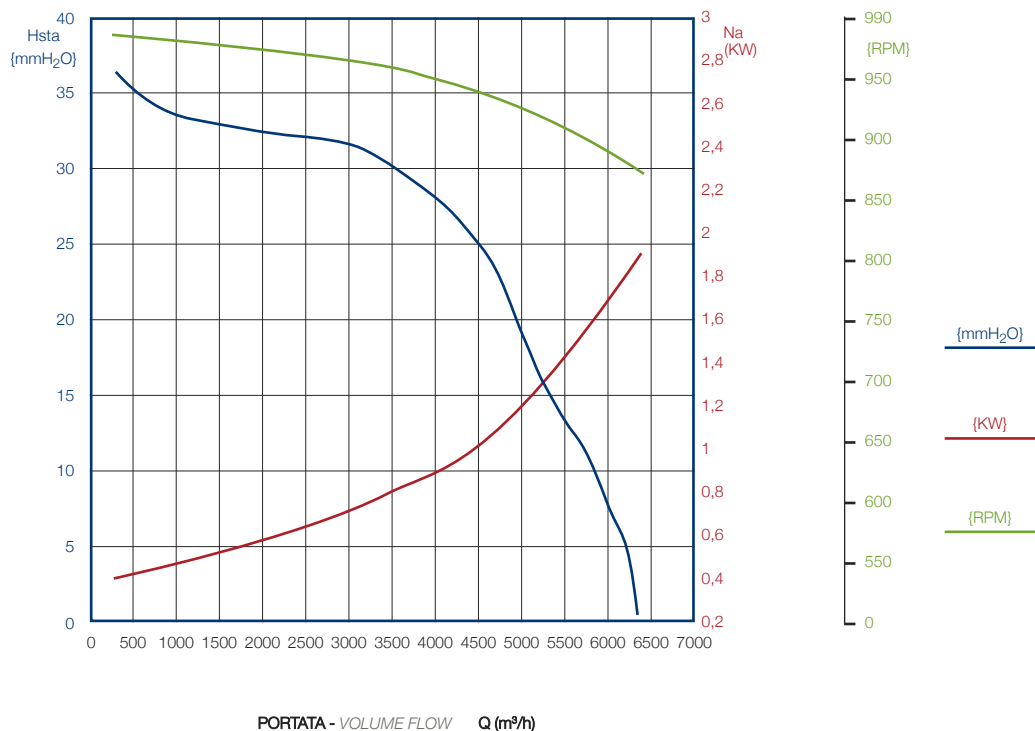
Prot IP: 20

Speed control: ---

AMP Max: 6,3/3,6

RPM speed: 920

Temp. Max C°: 45



DA 12/9 cod. 713394

Watt: 1100

Poles: 6P

Speed: 1V

Power supply: 230/400V 50 Hz

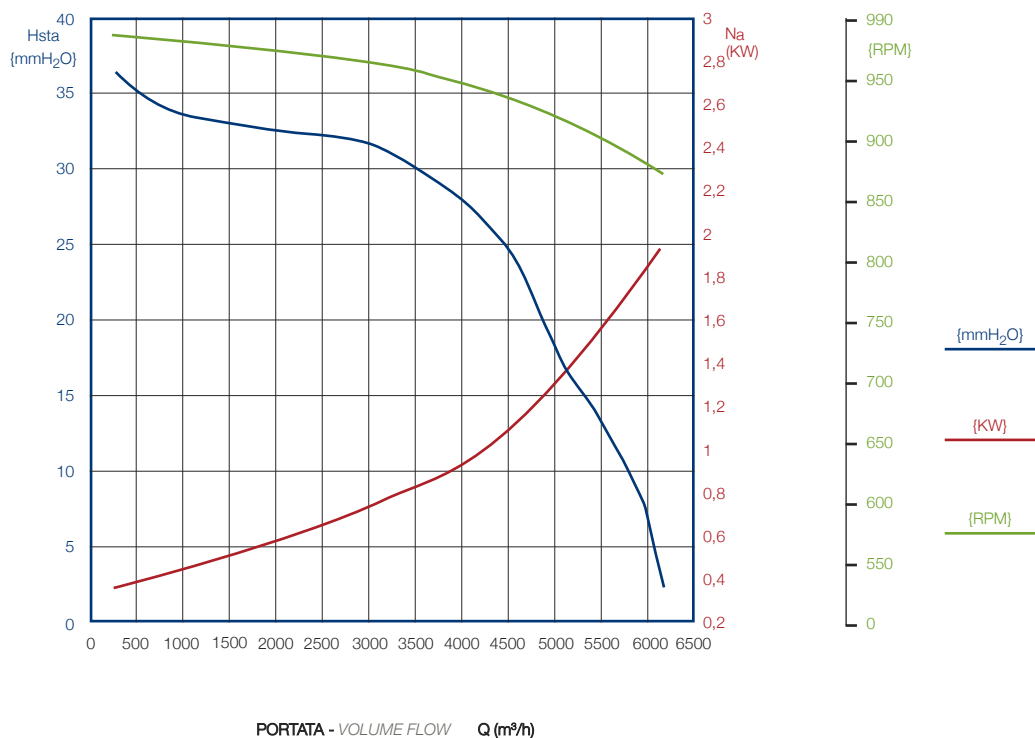
Prot IP: 30

Speed control: ---

AMP Max: 6,3/3,6

RPM speed: 920

Temp. Max C°: 70



DA 12/12

cod. 713397

Watt: 570

Poles: 6P

Speed: 1V

Power supply: 230V 50 Hz

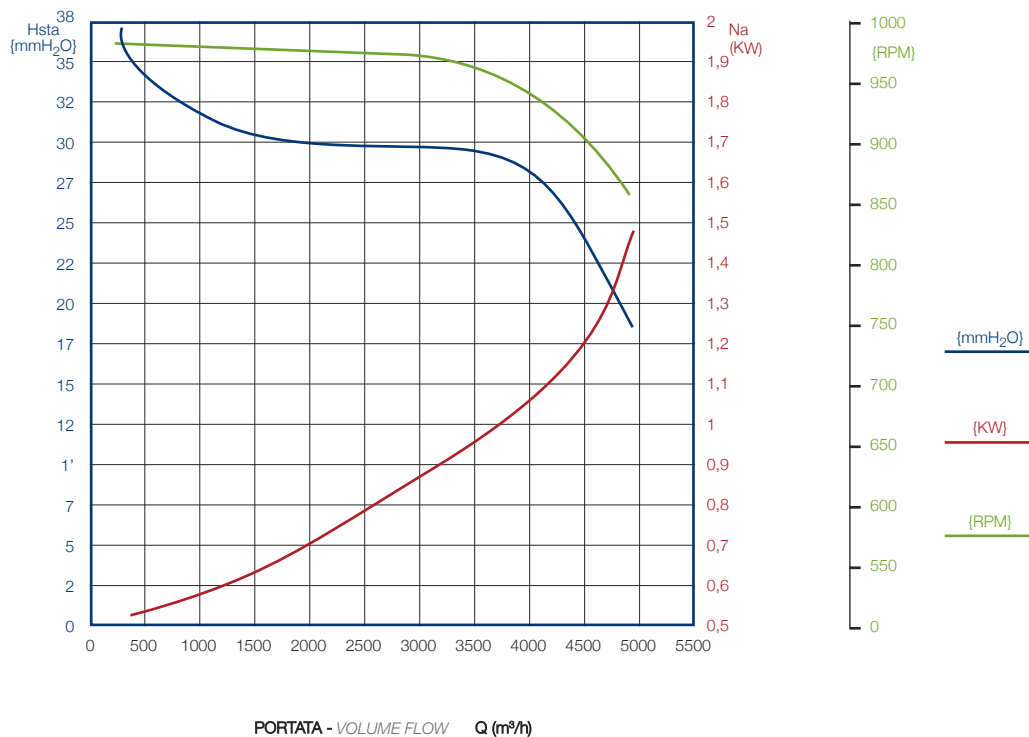
Prot IP: 20

Speed control: MVL 1800

AMP Max: 5,6

RPM speed: 950

Temp. Max C°: 45



DA 12/12

cod. 713396

Watt: 590

Poles: 6P

Speed: 3V

Power supply: 230V 50 Hz

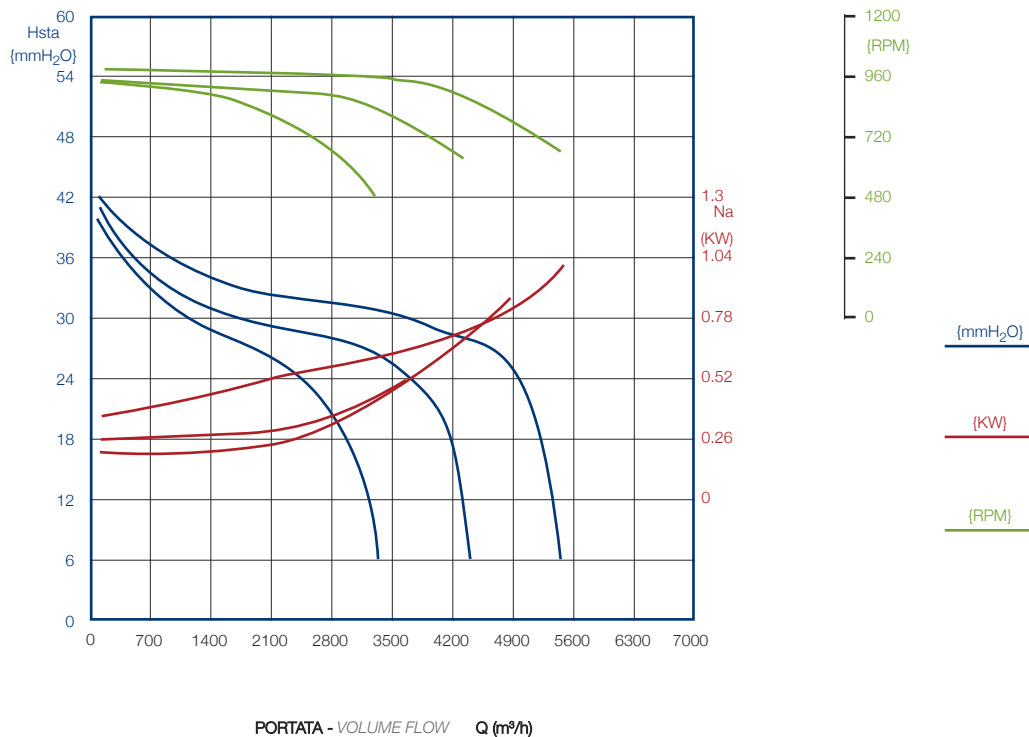
Prot IP: 20

Speed control: Switch

AMP Max: 4,4

RPM speed: 920

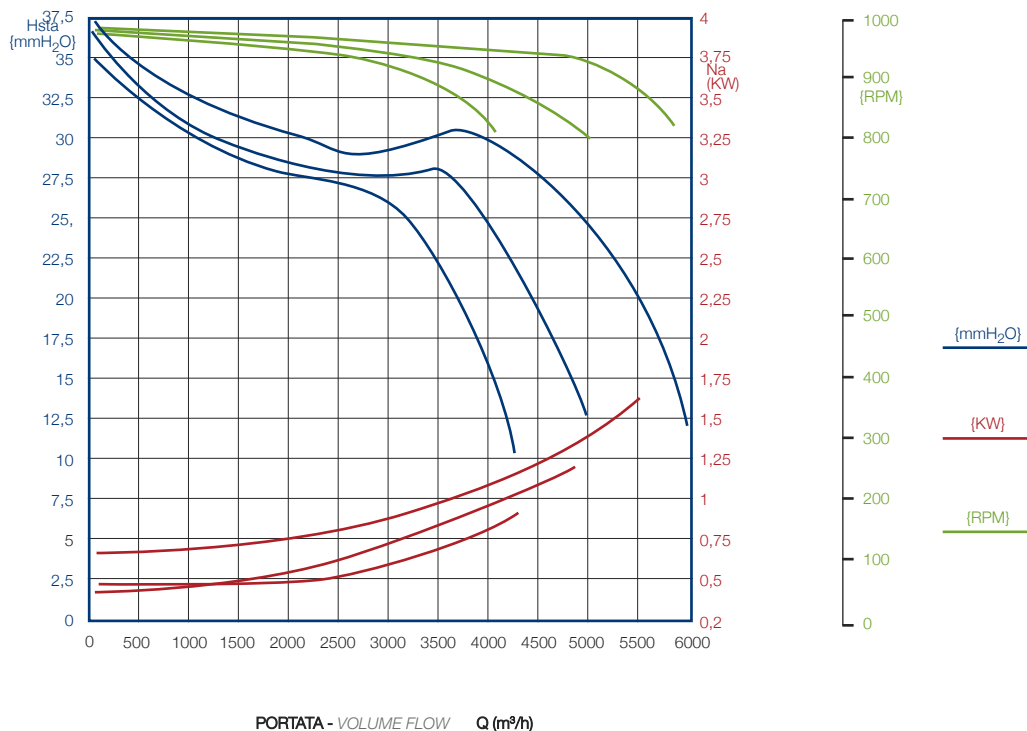
Temp. Max C°: 45



DA 12/12

cod. 7133G01CD

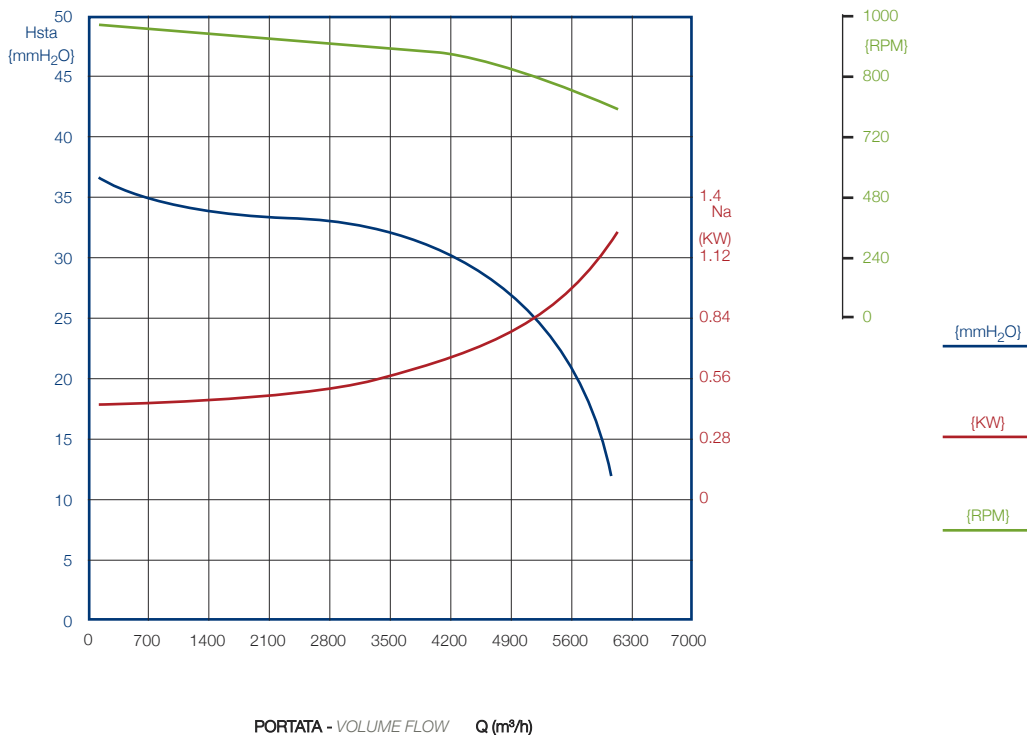
Watt: **736**
 Poles: **6P**
 Speed: **3V**
 Power supply: **220/240V 50 Hz**
 Prot IP: **20**
 Speed control: **Switch**
 AMP Max: **5,5**
 RPM speed: **950**
 Temp. Max C°: **45**



DA 12/12

cod. 713395C

Watt: **745**
 Poles: **6P**
 Speed: **1V**
 Power supply: **230V 50 Hz**
 Prot IP: **20**
 Speed control: **MV 3500**
 AMP Max: **6**
 RPM speed: **940**
 Temp. Max C°: **45**



DA 12/12 cod. 712314

Watt: **800**

Poles: **4P**

Speed: **3V**

Power supply: **230V 50 Hz**

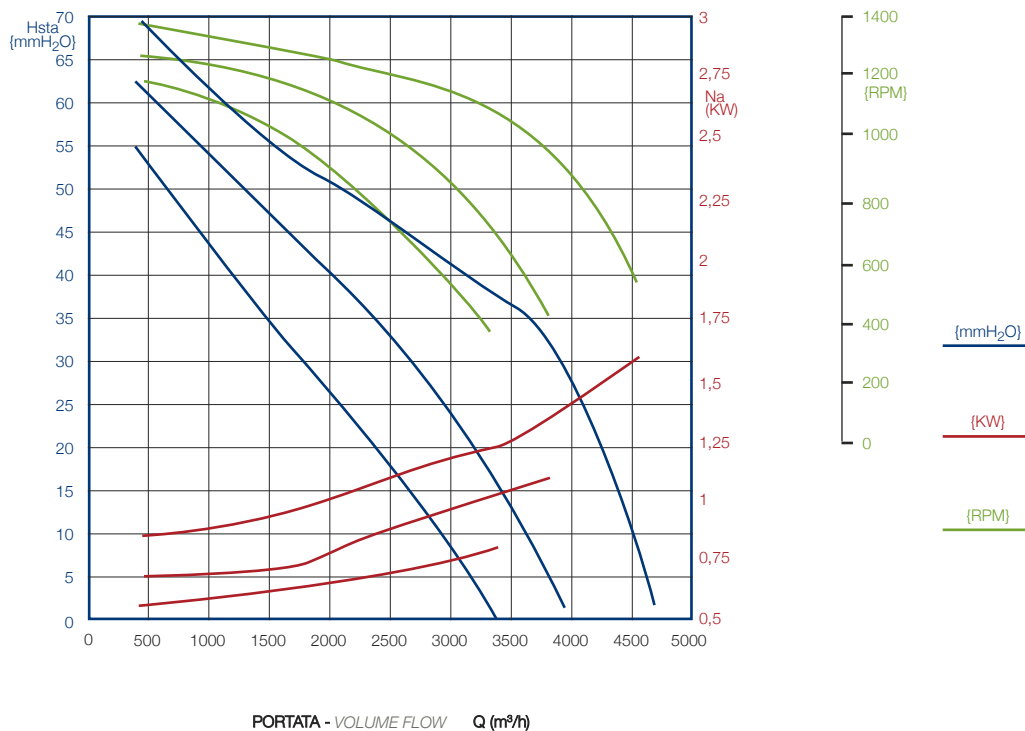
Prot IP: **20**

Speed control: **Switch**

AMP Max: **6,5**

RPM speed: **1100**

Temp. Max C°: **45**



DA 12/12 cod. 712313

Watt: **1100**

Poles: **6P**

Speed: **1V**

Power supply: **230/400V 50 Hz**

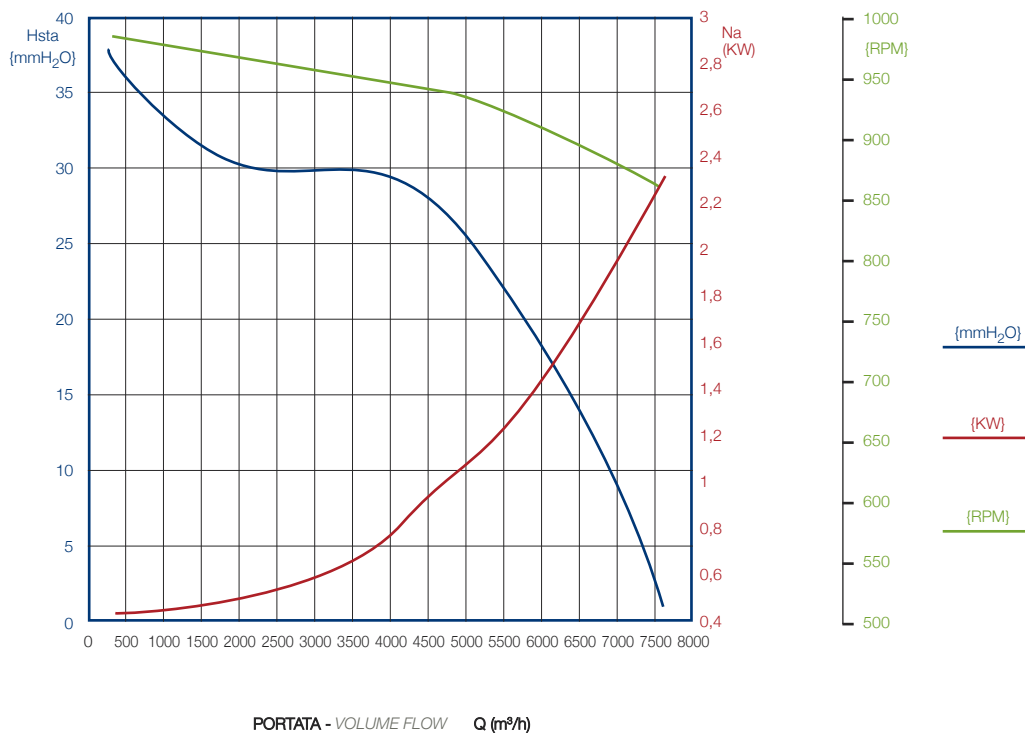
Prot IP: **20**

Speed control: **---**

AMP Max: **6,3/3,6**

RPM speed: **920**

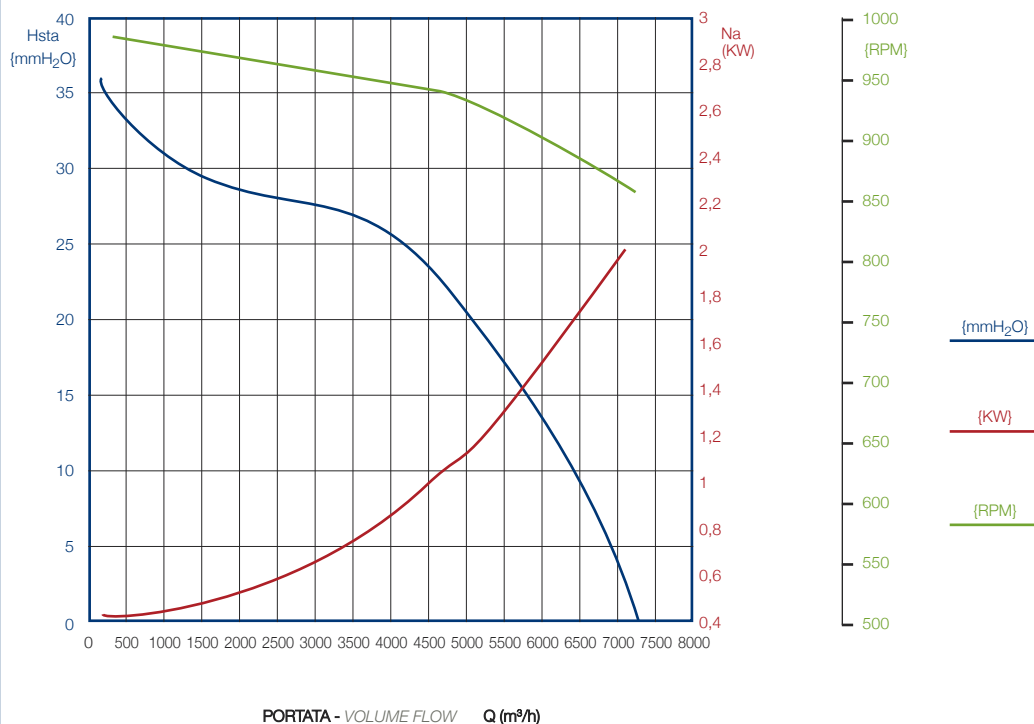
Temp. Max C°: **45**



DA 12/12

cod. 713399

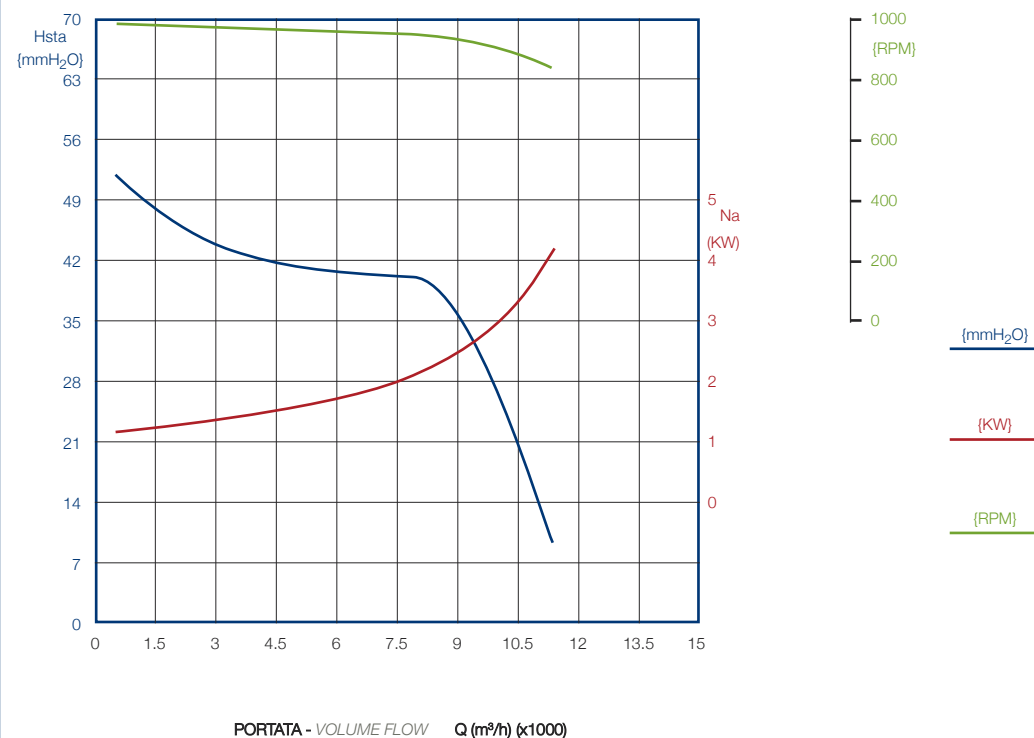
Watt: 1100
 Poles: 6P
 Speed: 1V
 Power supply: 230/400V 50 Hz
 Prot IP: 30
 Speed control: ---
 AMP Max: 6,3/3,6
 RPM speed: 920
 Temp. Max C°: 70



DA 15/15

cod. 712365

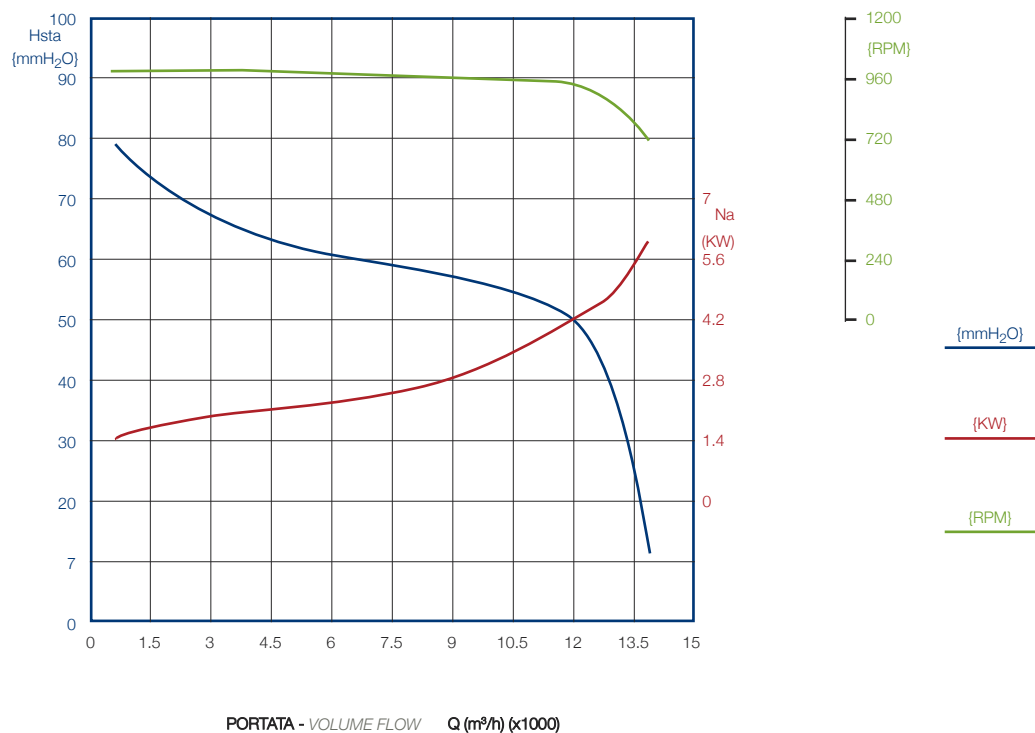
Watt: 2200
 Poles: 6P
 Speed: 1V
 Power supply: 230/400V 50 Hz
 Prot IP: 55
 Speed control: ---
 AMP Max: 11/6,4
 RPM speed: 920
 Temp. Max C°: 70



DA-R 18/18

cod. 712398

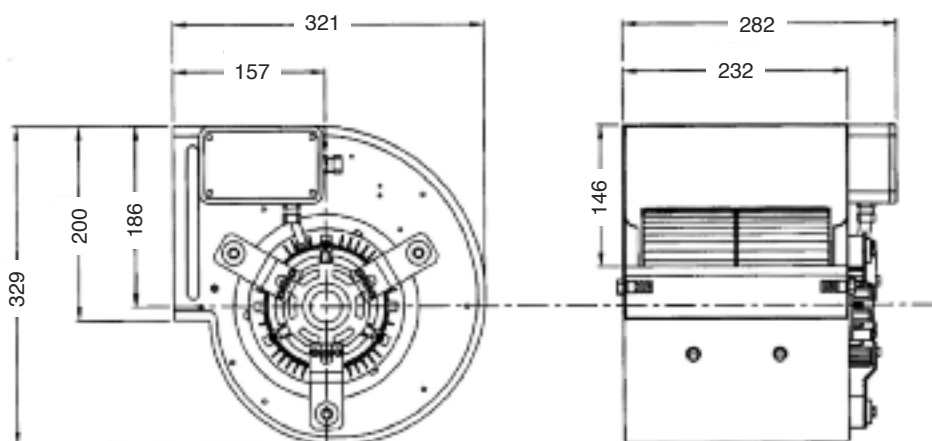
Watt: **4000**
 Poles: **6P**
 Speed: **1V**
 Poer supply: **400V 50 Hz**
 Prot IP: **55**
 Speed control: ---
 AMP Max: **12**
 RPM speed: **945**
 Temp. Max C°: **70**

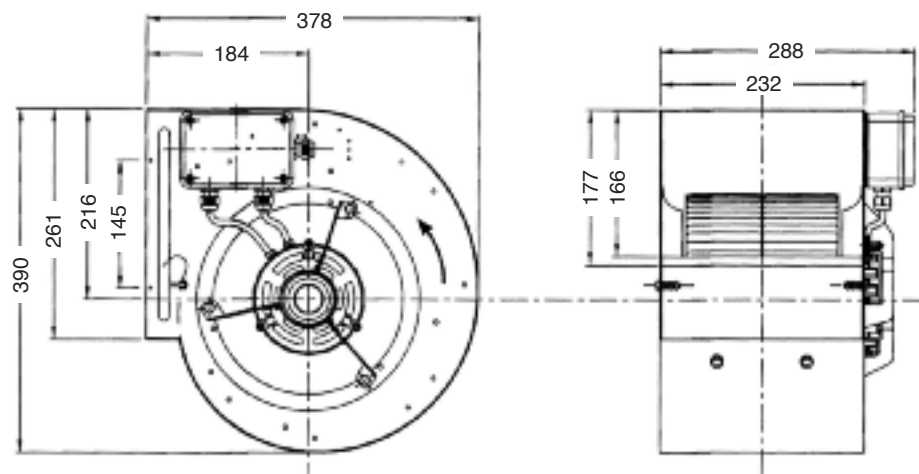
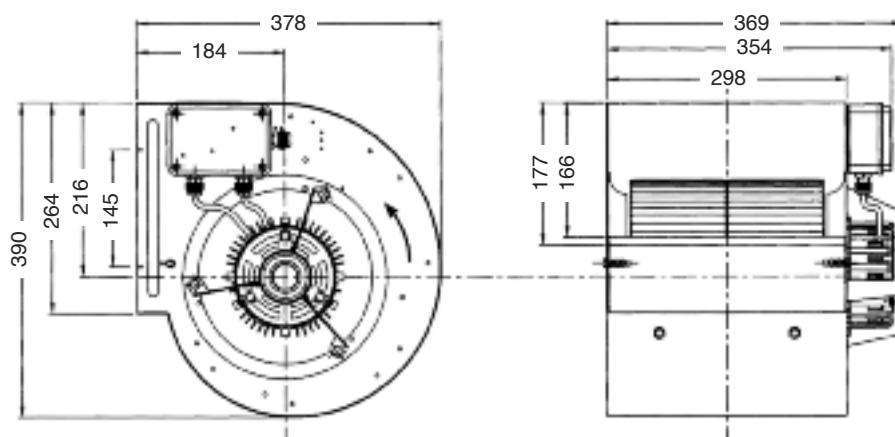


DA

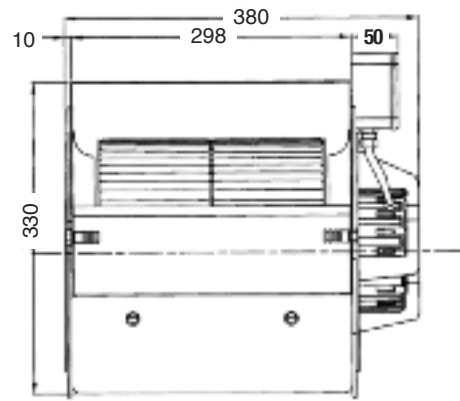
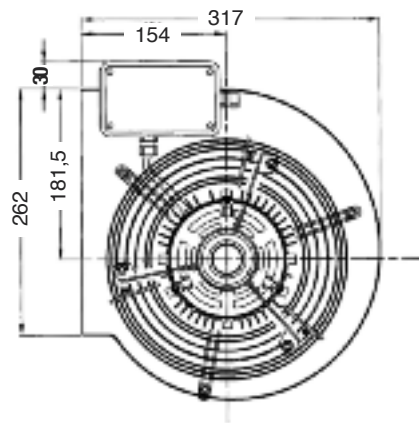
Ingombri *Dimensions*

DA 7/7

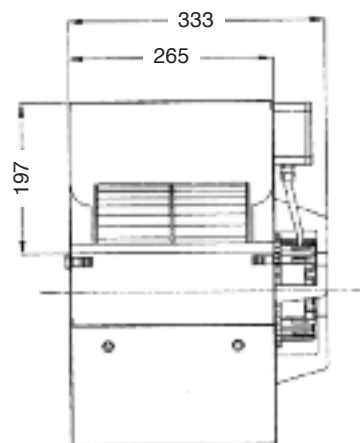
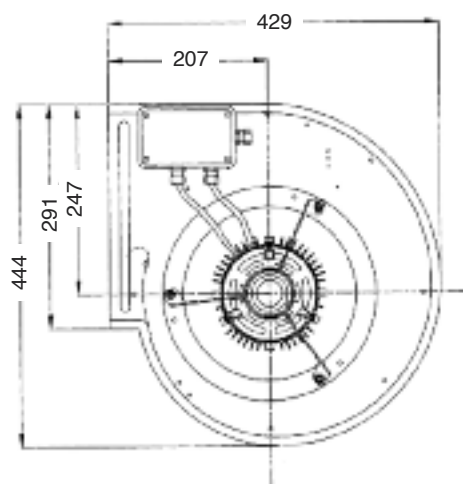


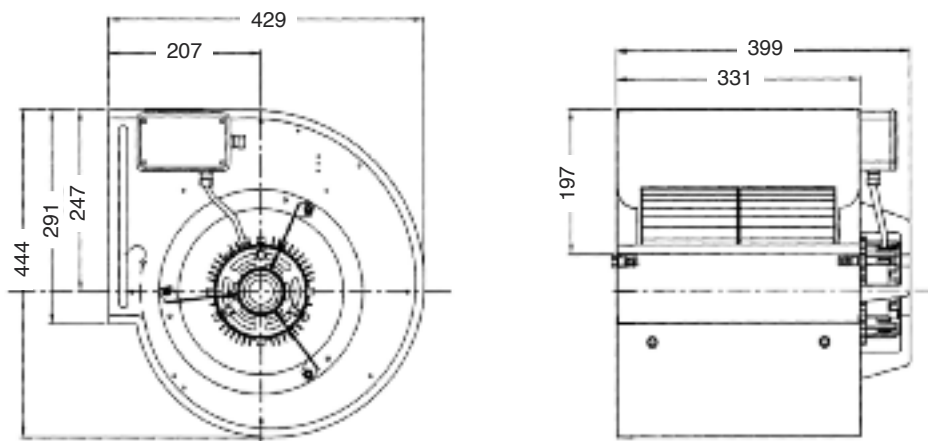
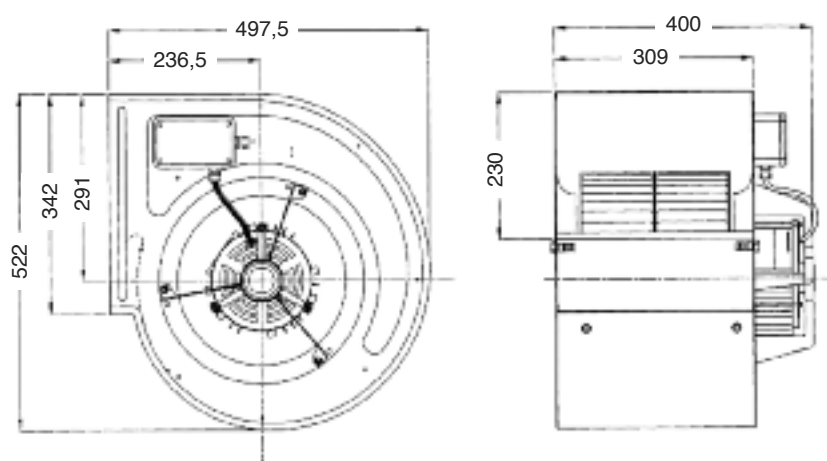
DA 9/7**DA 9/9**

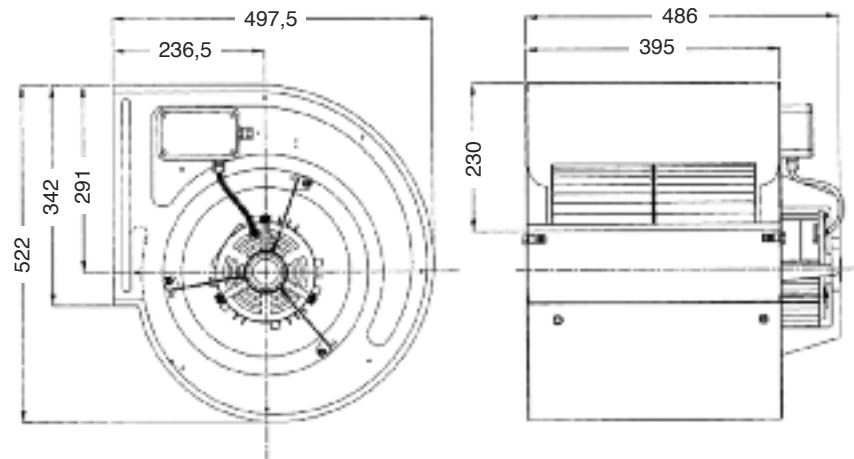
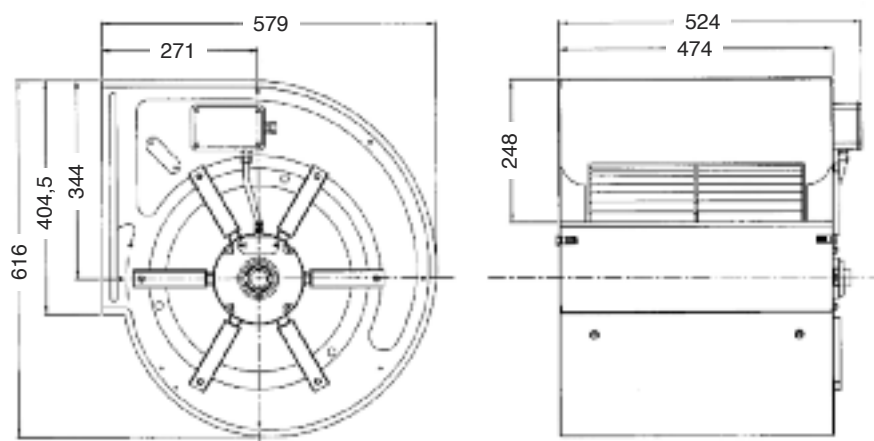
DAT 9/9



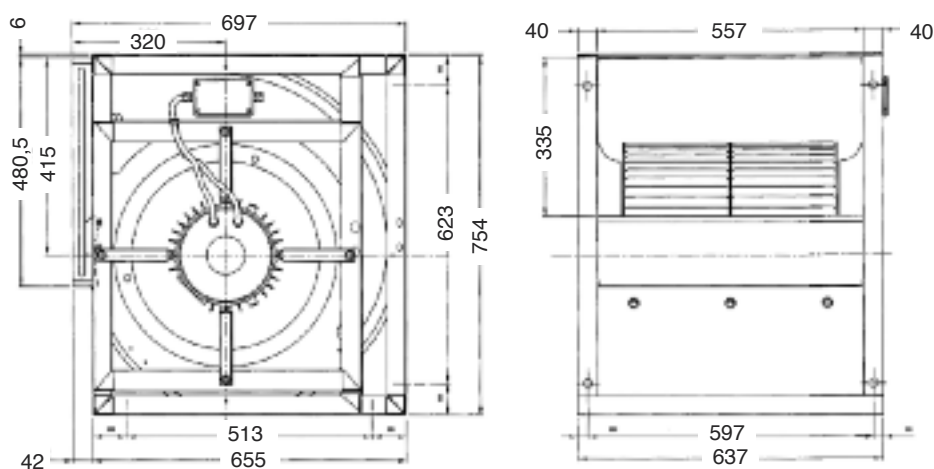
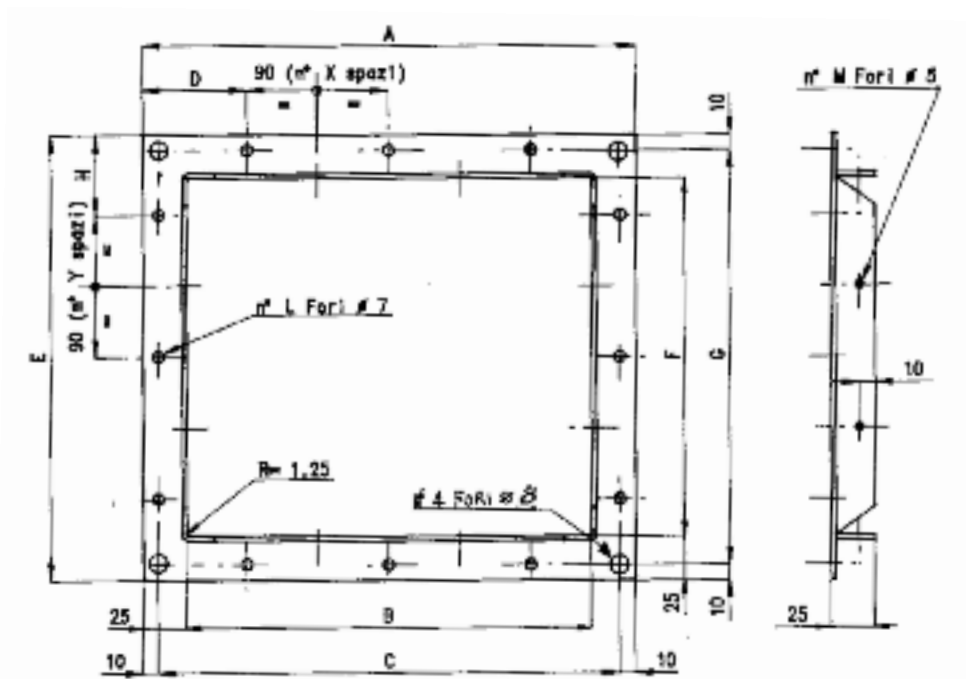
DA 10/8



DA 10/10**DA 12/9**

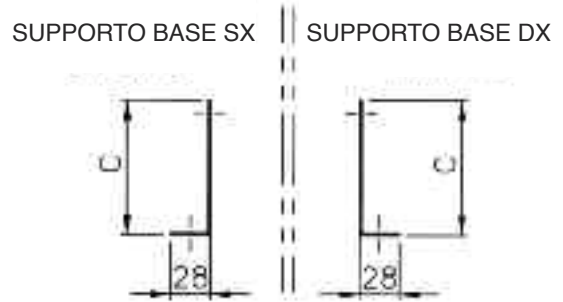
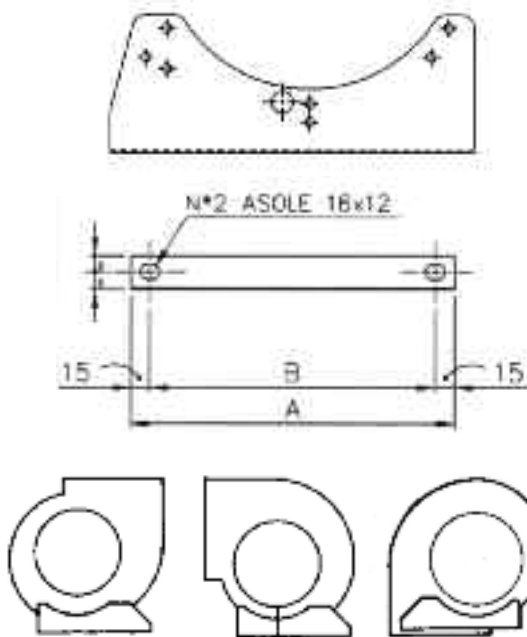
DA 12/12**DA 15/15**

DA/R 18/18

Accessori *Accessories*Flange prementi *Blowing flanges*

TIPO	CODICE	A	B	C	D	E	F	G	H	L	M	X	Y
7-7	88018570	283	233	263	51.5	252	202	232	36	12	8	2	2
9-9	88002170	349	299	329	84.5	313	263	293	66.5	12	8	2	2
10-10	88006170	382	332	362	56	341	291	321	80.5	14	10	3	2
12-12	88010170	446	396	426	43	395	345	375	62.5	18	14	4	3

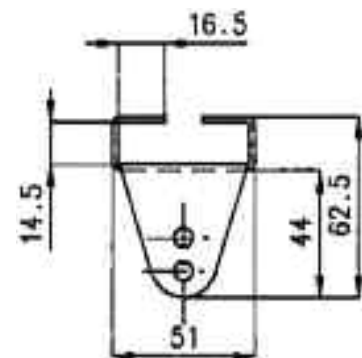
Supporti di base *Base supports*



TIPO	CODICE SX DS	A	B	C
7"	765301	255	225	95
9"	765303	330	300	95
10"	765305	370	340	130
12"	765307	438	408	130
15"	765309	525	495	155
18"	765311	640	610	176

76032 KIT SUPPORTI DI BASE

Supporti Motore *Motor supports*



76033 KIT SUPPORTI motore

TIPO	7/7 - 9/7	9/9	10/8	10/10	12/9	12/12	15/11	15/15	18/13	18/18
Codice	766301	766303	766305	766307	766309	766311	766313	766315	766317	766319
C	233	299	266	332	310	396	374	475	426	558

RETI DI PROTEZIONE

- 88078560 Rete piana 7" *Flat inlet side grid 7"*
- 88080860 Rete piana 9"/10" *Flat inlet side grid 9"/10"*
- 88083960 Rete piana 12" *Flat inlet side grid 12"*

- 88078562 Rete lato motore 7" *Flat motor side grid 7"*
- 88078563 Rete lato motore 7" IP55 *Flat motor side grid 7" IP55*
- 88080862 Rete lato motore 9" *Flat motor side grid 9"*

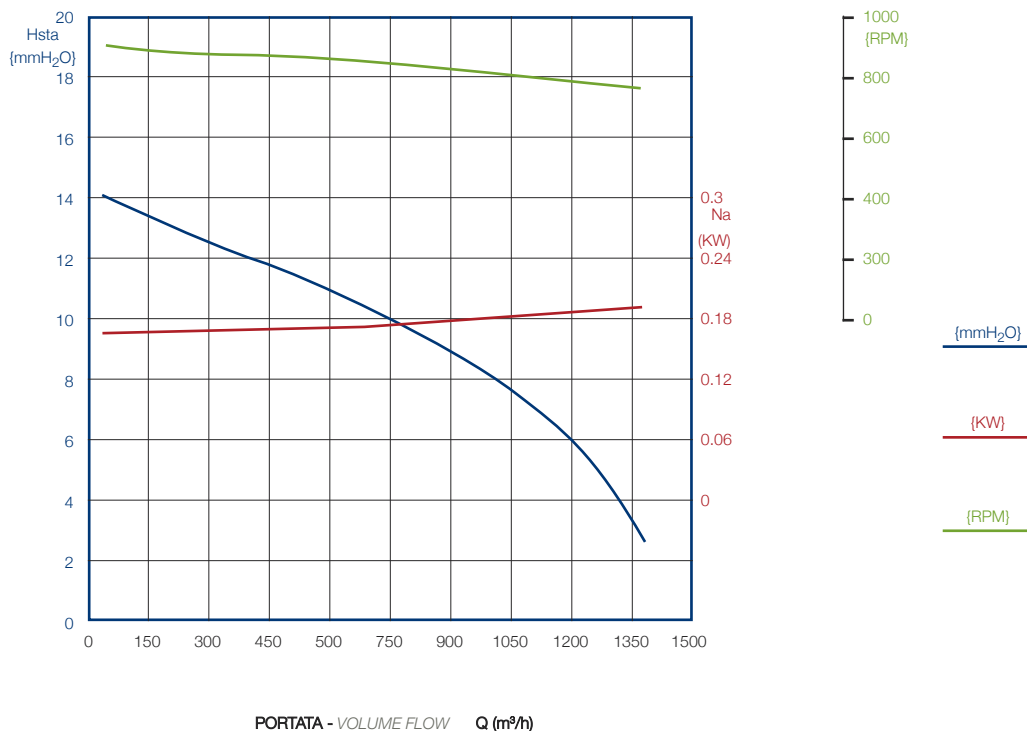
- 88078561 Rete a cestello 7" *Basket motor side grid 7" (total protection)*
- 88080861 Rete a cestello 9" *Basket motor side grid 9" (total protection)*
- 88082961 Rete a cestello 10" *Basket motor side grid 10" (total protection)*
- 88083961 Rete a cestello 12" *Basket motor side grid 12" (total protection)*

Serie IP55

DA 7/7

cod. 7133A14

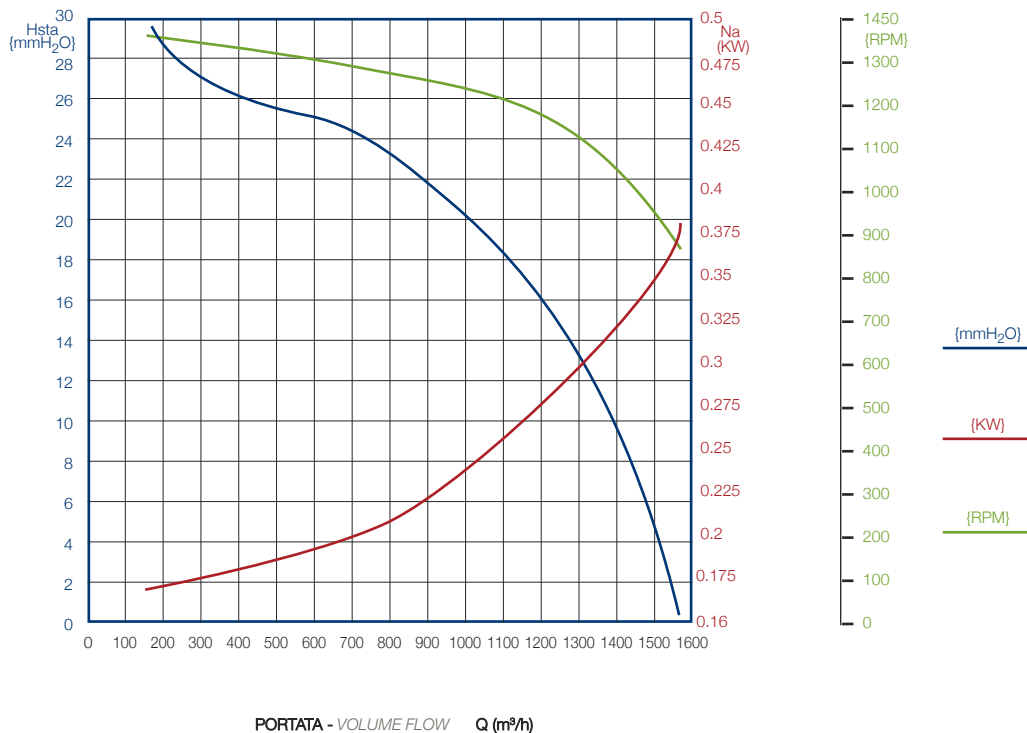
Watt: **72**
 Poles: **6P**
 Speed: **1V**
 Power supply: **230V 50 Hz**
 Prot IP: **55**
 Speed control: **MV 300**
 AMP Max: **1**
 RPM speed: **860**
 Temp. Max C°: **70**



DA 7/7

cod. 7133A15

Watt: **147**
 Poles: **4P**
 Speed: **1V**
 Power supply: **230V 50 Hz**
 Prot IP: **55**
 Speed control: **MVL 600**
 AMP Max: **1,25**
 RPM speed: **1300**
 Temp. Max C°: **70**



DA 7/7

cod. 7133A21

Watt: **300**

Poles: **4P**

Speed: **1V**

Power supply: **230V 50 Hz**

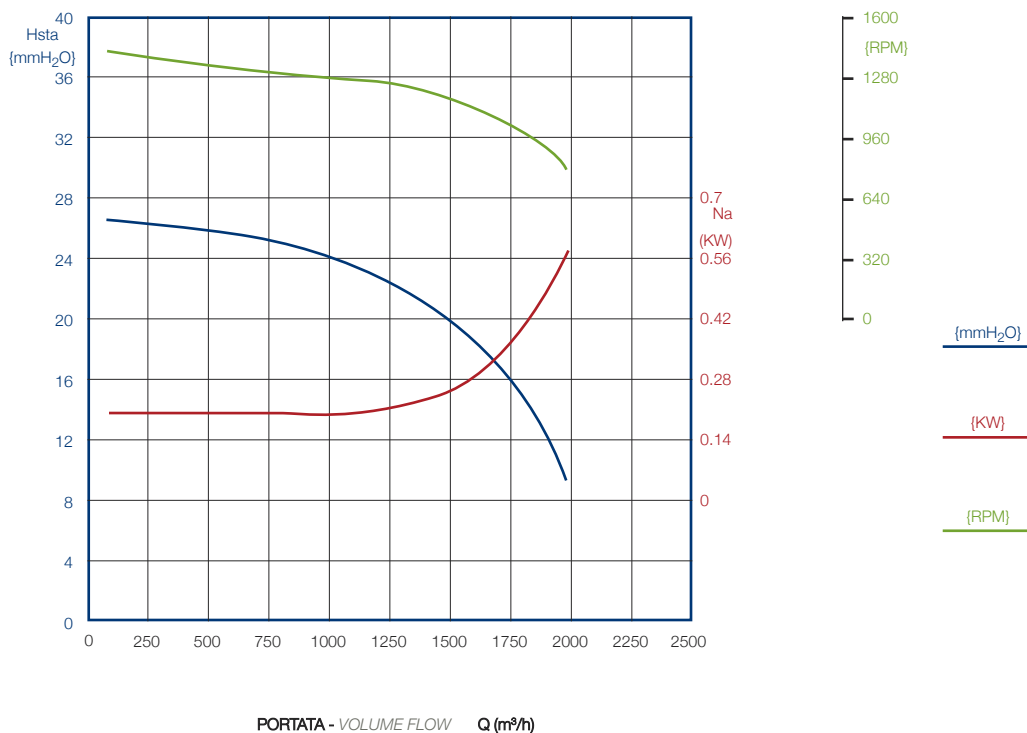
Prot IP: **55**

Speed control: **MVL 600**

AMP Max: **2,7**

RPM speed: **1300**

Temp. Max C°: **70**



DA 9/9

cod. 7133C07

Watt: **147**

Poles: **6P**

Speed: **1V**

Power supply: **230V 50 Hz**

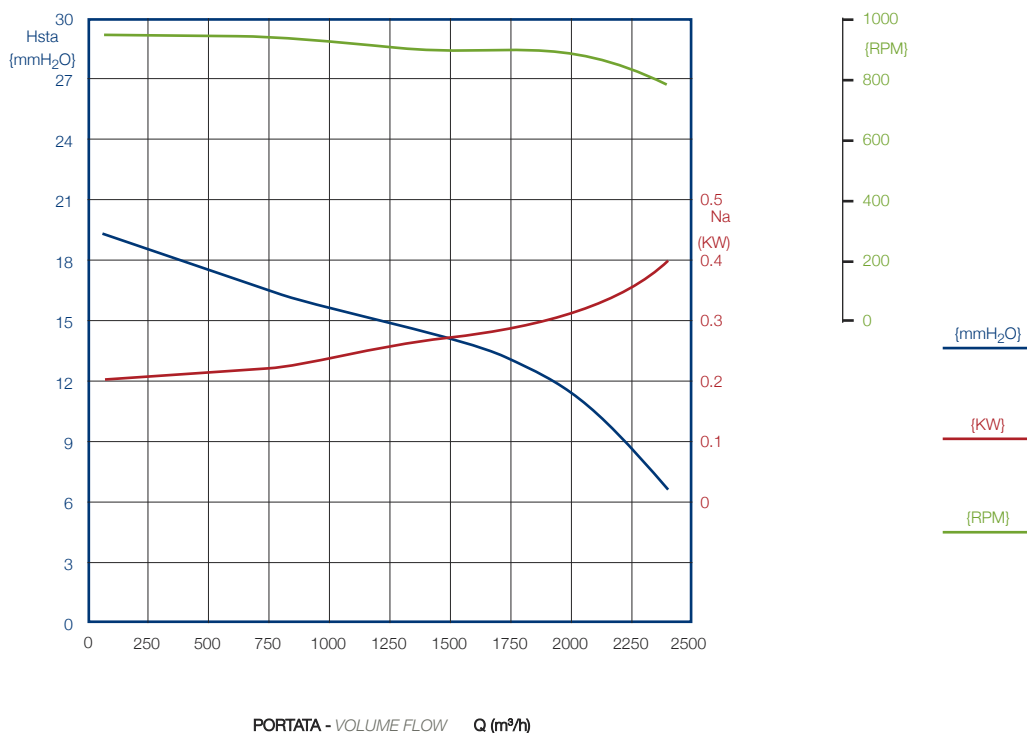
Prot IP: **55**

Speed control: **MVL 600**

AMP Max: **1,6**

RPM speed: **860**

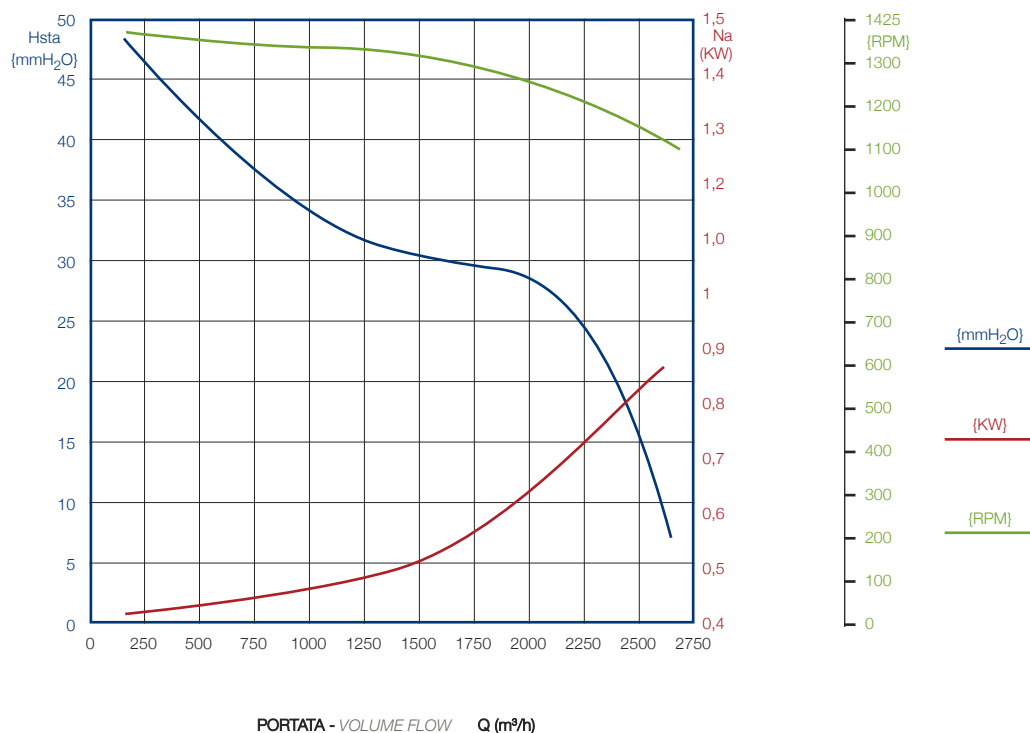
Temp. Max C°: **70**



DA 9/9

cod. 7133C08

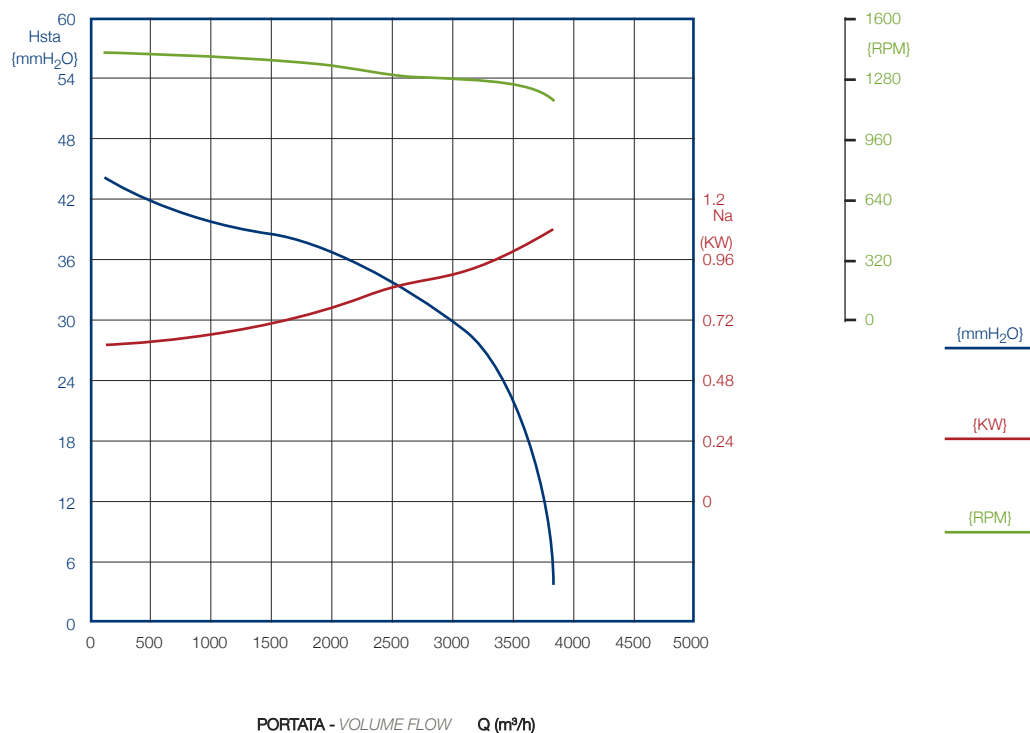
Watt: **373**
 Poles: **4P**
 Speed: **1V**
 Power supply: **230V 50 Hz**
 Prot IP: **55**
 Speed control: **MVL 1000**
 AMP Max: **3**
 RPM speed: **1375**
 Temp. Max C°: **70**



DA 9/9

cod. 7133C09

Watt: **550**
 Poles: **4P**
 Speed: **1V**
 Power supply: **230V 50 Hz**
 Prot IP: **55**
 Speed control: **MVL 1800**
 AMP Max: **4**
 RPM speed: **1380**
 Temp. Max C°: **70**



DAT 9/9

cod. 7133T04

Watt: **373**

Poles: **4P**

Speed: **1V**

Power supply: **230V 50 Hz**

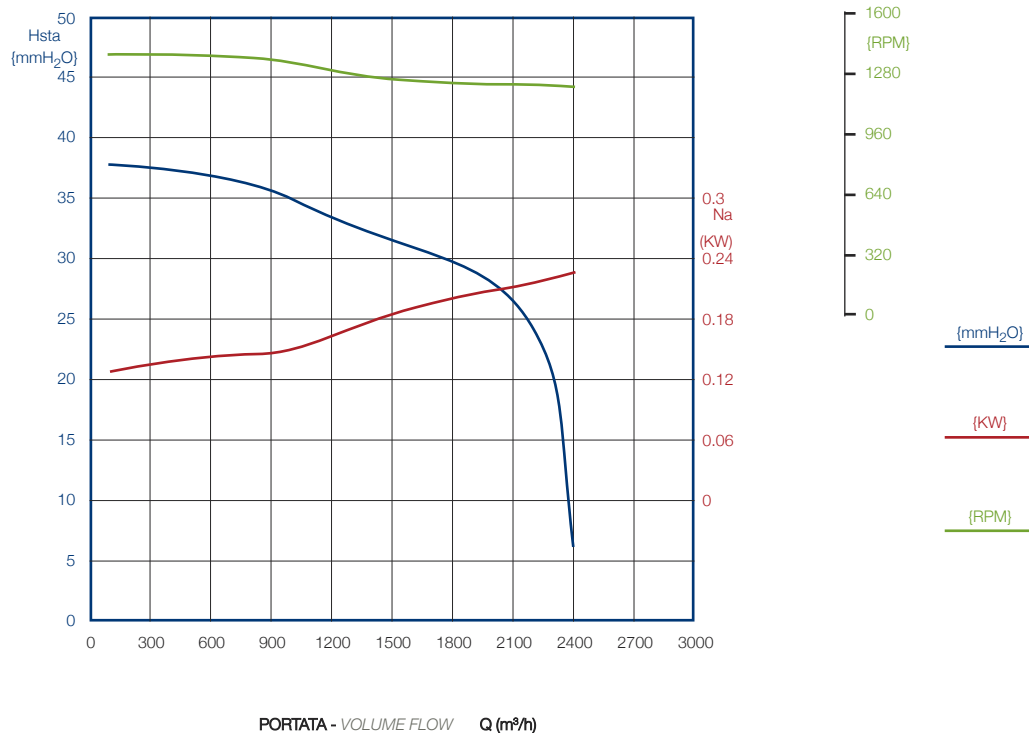
Prot IP: **55**

Speed control: **MVL 1000**

AMP Max: **3**

RPM speed: **1375**

Temp. Max C°: **70**



DAT 9/9

cod. 7133T02

Watt: **550**

Poles: **4P**

Speed: **1V**

Power supply: **230V 50 Hz**

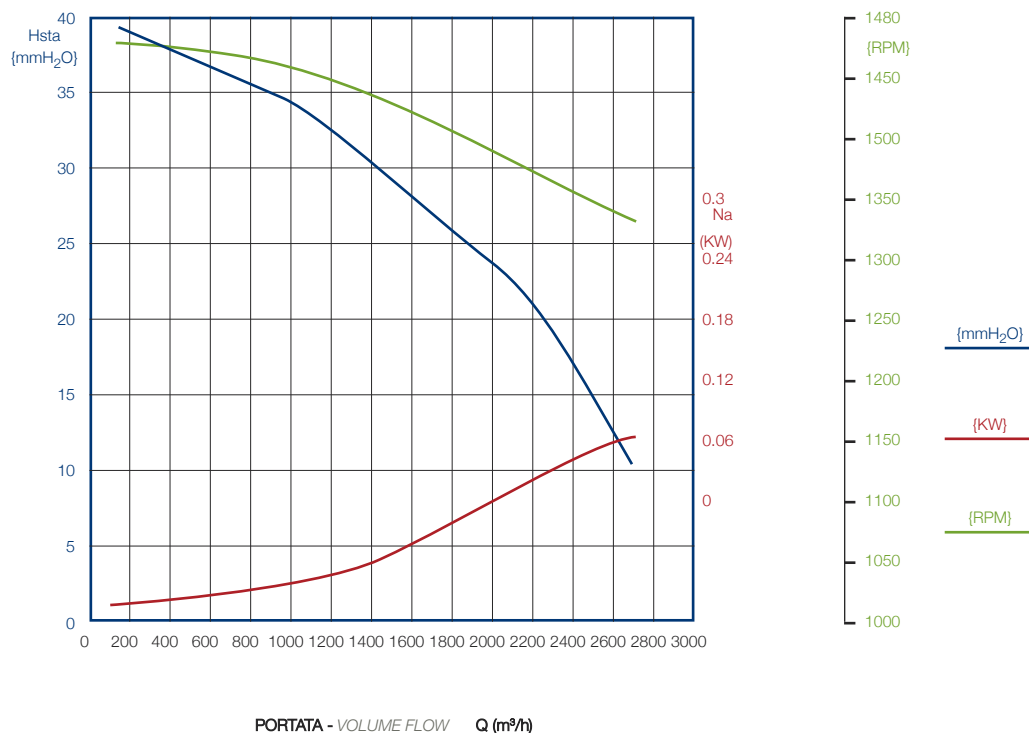
Prot IP: **55**

Speed control: **MVL 1800**

AMP Max: **4**

RPM speed: **1380**

Temp. Max C°: **70**



DA 10/10

cod. 713381

Watt: 373

Poles: 6P

Speed: 1V

Power supply: 230V 50 Hz

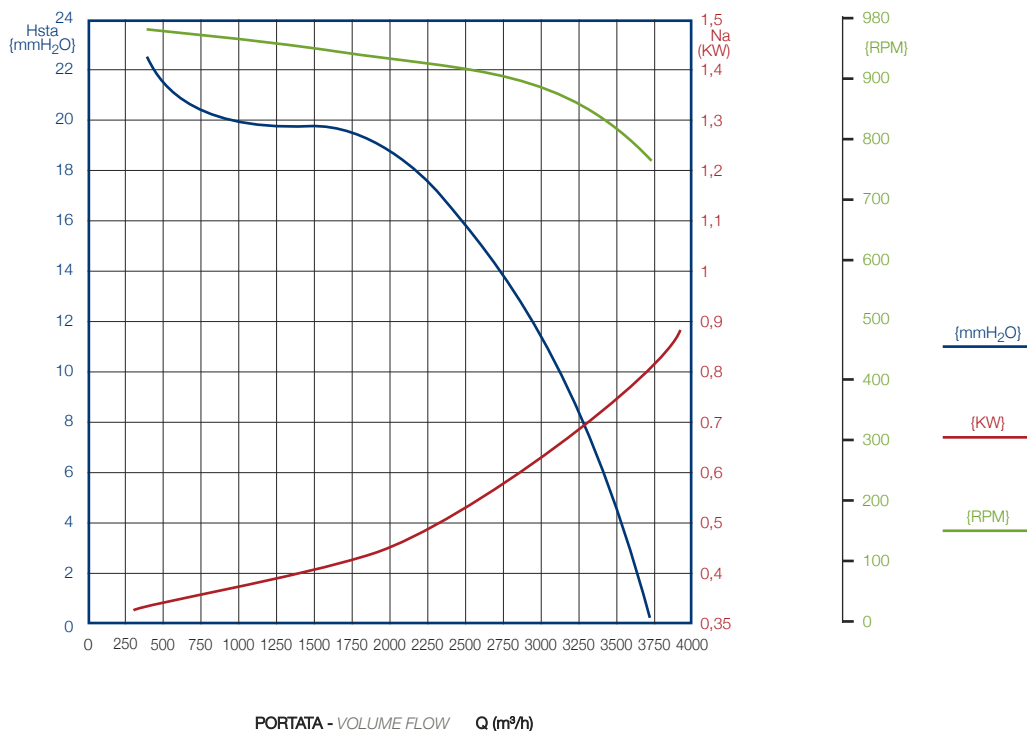
Prot IP: 55

Speed control: MVL 1000

AMP Max: 3,8

RPM speed: 850

Temp. Max C°: 70



DA 10/10

cod. 713384

Watt: 550

Poles: 4P

Speed: 1V

Power supply: 230V 50 Hz

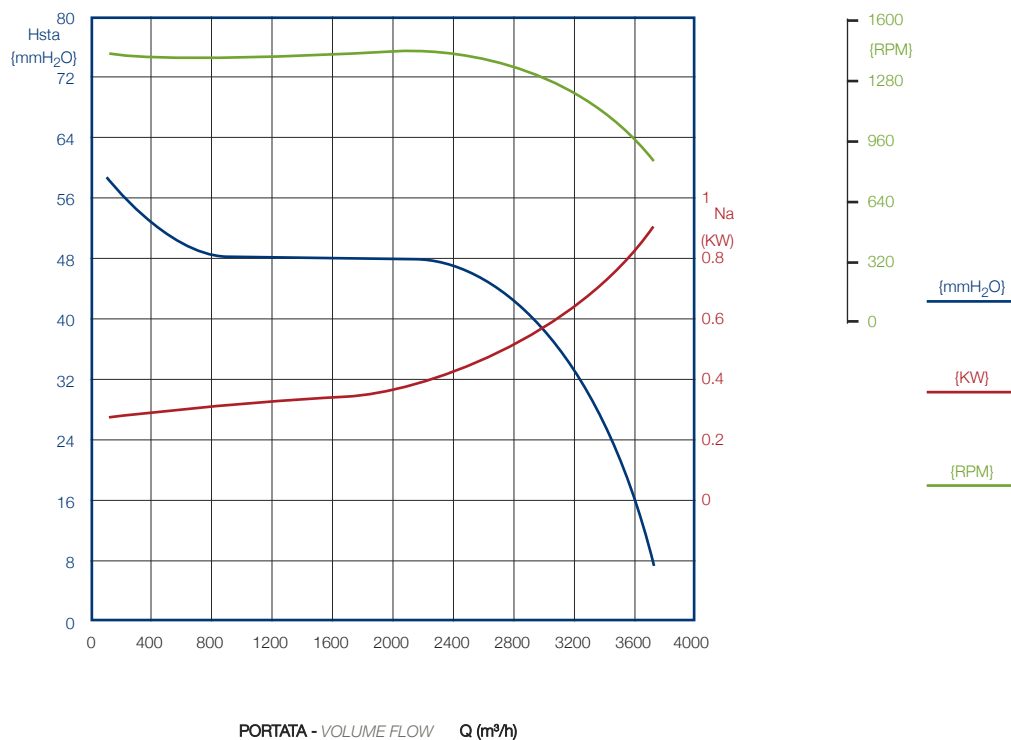
Prot IP: 55

Speed control: MVL 1800

AMP Max: 4

RPM speed: 1380

Temp. Max C°: 70



DA 10/10

cod. 713382

Watt: **550**

Poles: **6P**

Speed: **1V**

Power supply: **230V 50 Hz**

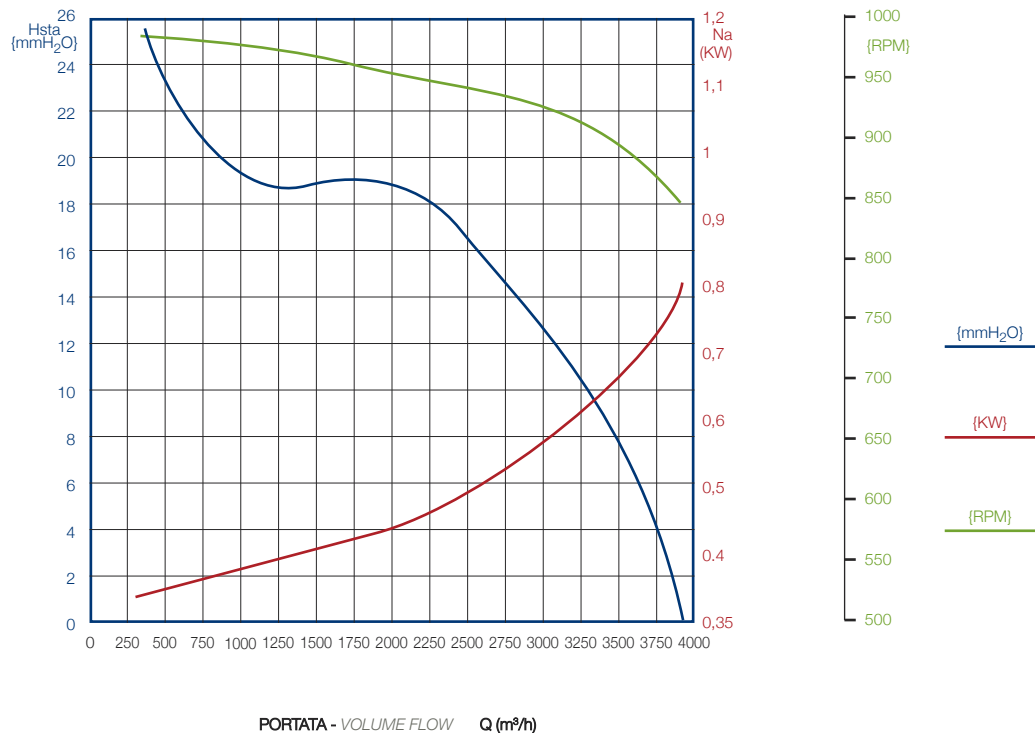
Prot IP: **55**

Speed control: **MVL 1800**

AMP Max: **4,39**

RPM speed: **900**

Temp. Max C°: **70**



DA 10/10

cod. 713385

Watt: **600**

Poles: **4P**

Speed: **1V**

Power supply: **230V 50 Hz**

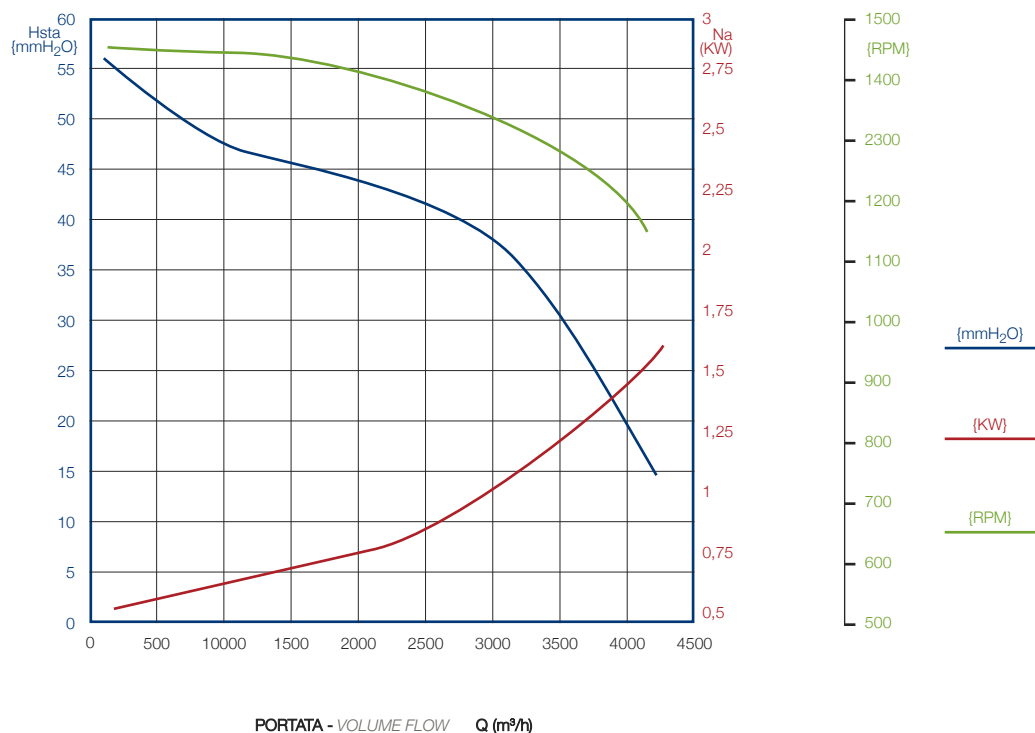
Prot IP: **55**

Speed control: **MVL 1800**

AMP Max: **7**

RPM speed: **1250**

Temp. Max C°: **70**



DA 12/12

cod. 7133G12

Watt: **550**

Poles: **6P**

Speed: **1V**

Power supply: **230V 50 Hz**

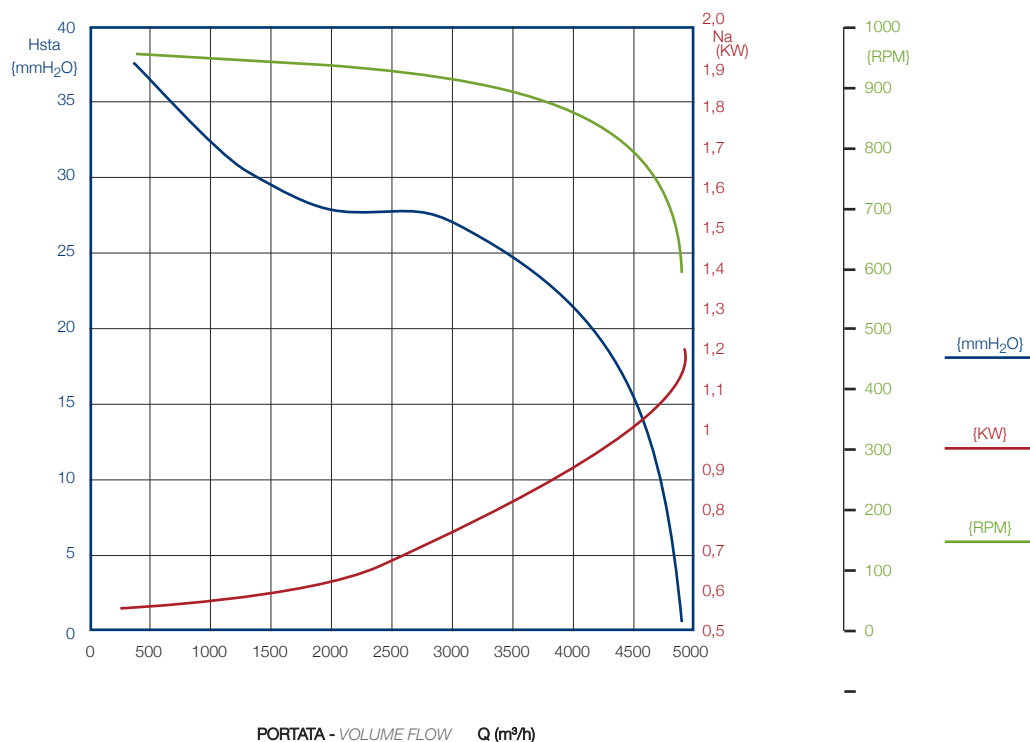
Prot IP: **55**

Speed control: **MVL 1800**

AMP Max: **4,5**

RPM speed: **880**

Temp. Max C°: **70**



DA 12/12

cod. 7133G13

Watt: **745**

Poles: **6P**

Speed: **1V**

Power supply: **230V 50 Hz**

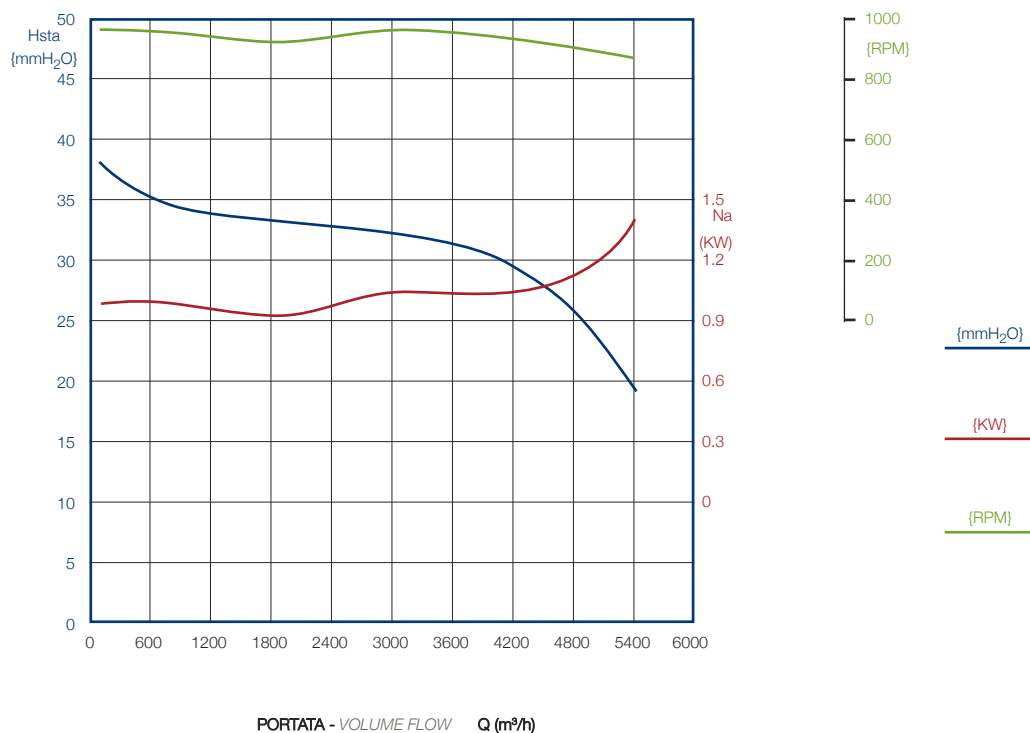
Prot IP: **55**

Speed control: **MV 3500**

AMP Max: **5,4**

RPM speed: **910**

Temp. Max C°: **70**



DA 12/12

cod. 7133G14

Watt: 1100

Poles: 6P

Speed: 1V

Power supply: 230V 50 Hz

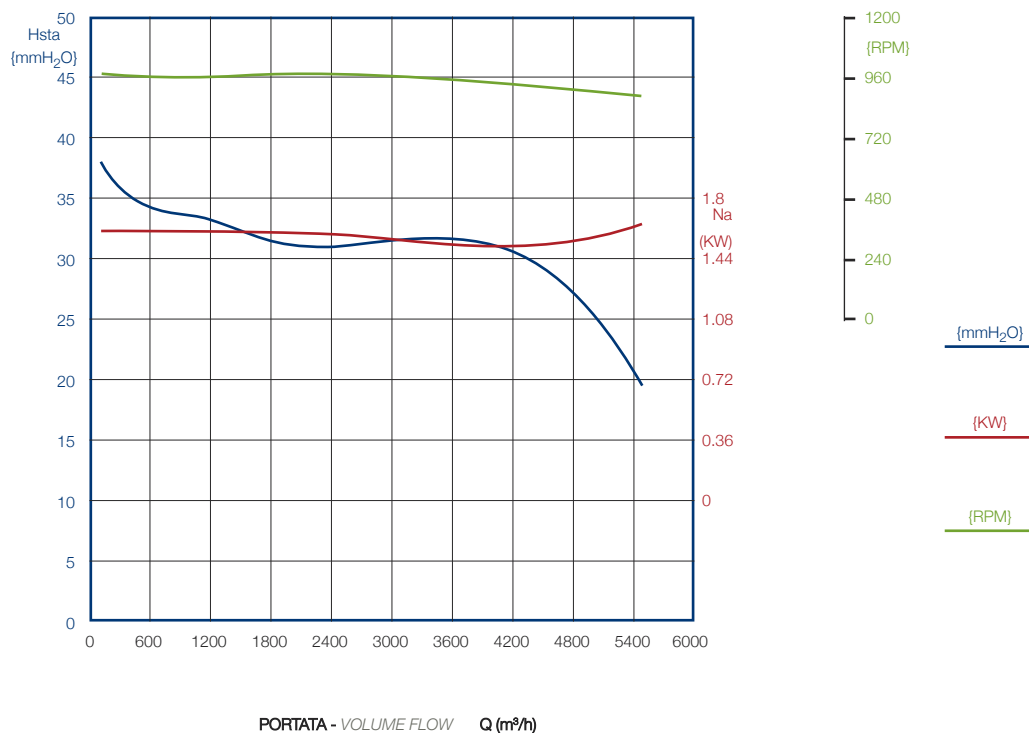
Prot IP: 55

Speed control: MV 3500

AMP Max: 10

RPM speed: 860

Temp. Max C°: 70



DA 12/12

cod. 7133G15

Watt: 1100

Poles: 6P

Speed: 1V

Power supply: 230/400V 50 Hz

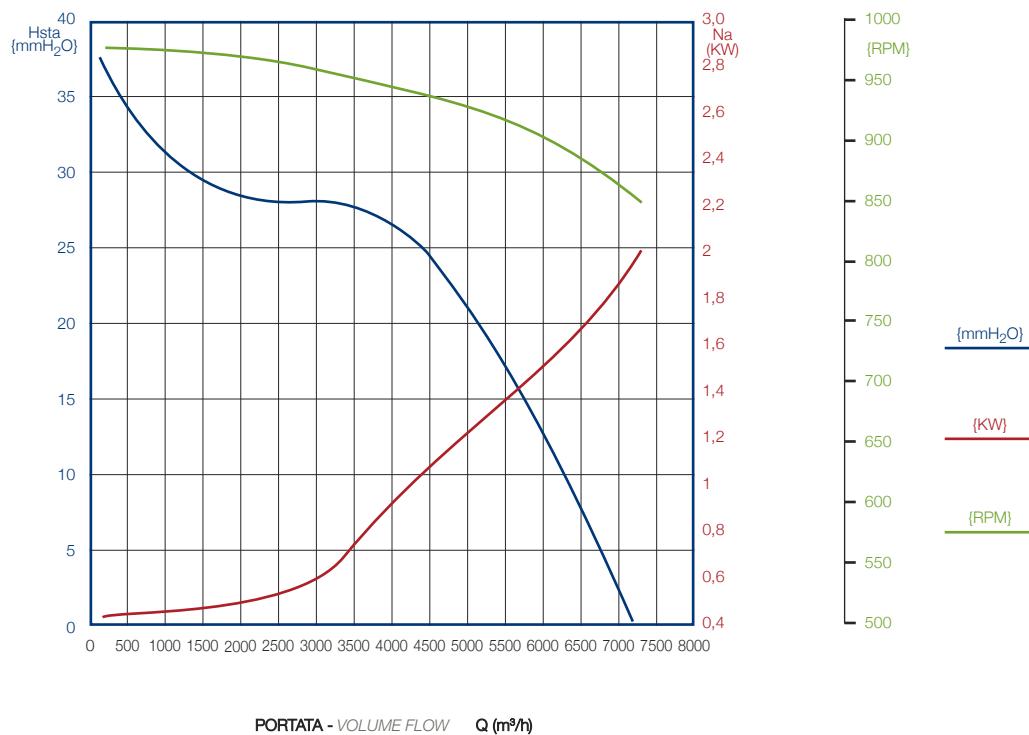
Prot IP: 55

Speed control: ---

AMP Max: 6,3/3,6

RPM speed: 920

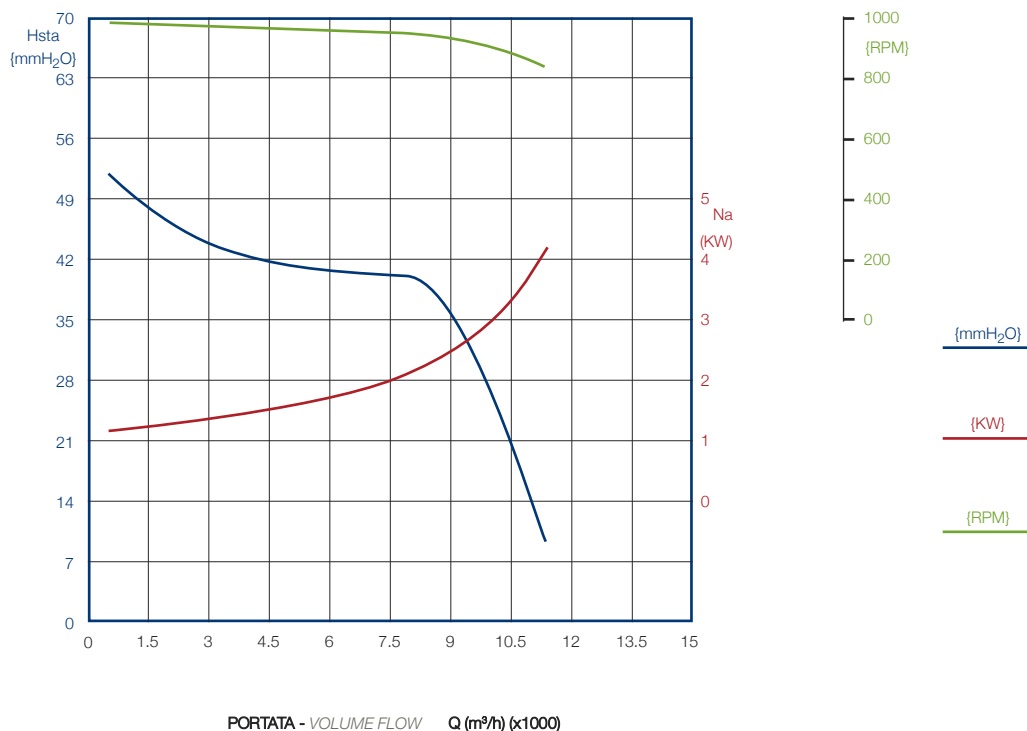
Temp. Max C°: 70



DA 15/15

cod. 712365

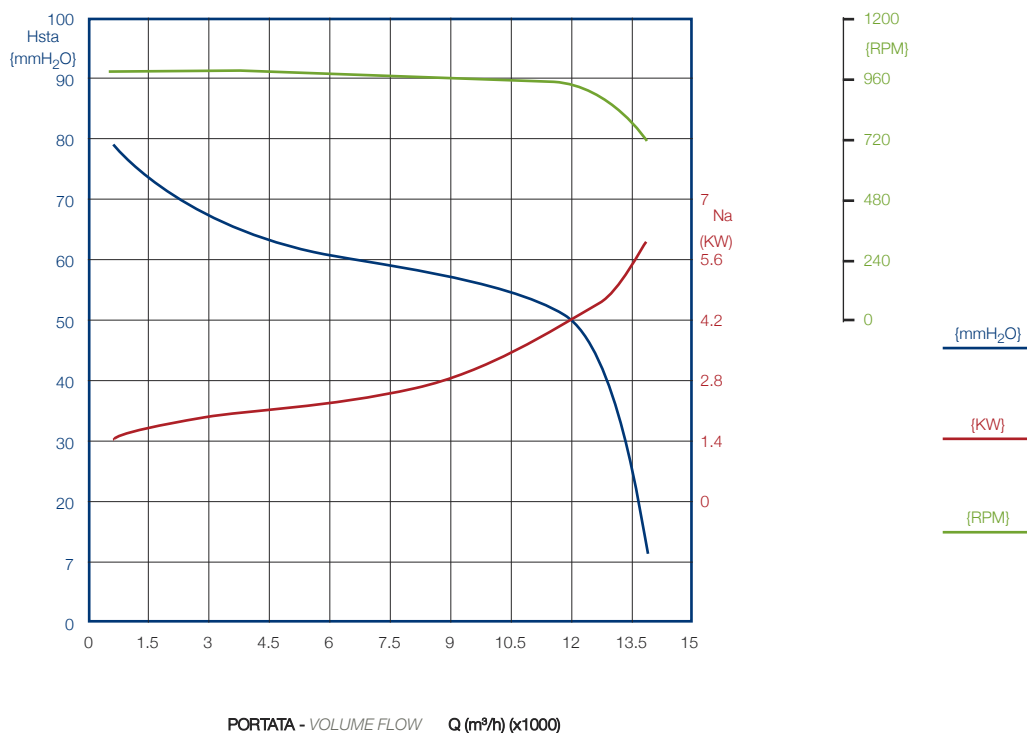
Watt: **2200**
 Poles: **6P**
 Speed: **1V**
 Power supply: **230/400V 50 Hz**
 Prot IP: **55**
 Speed control: ---
 AMP Max: **11/6,4**
 RPM speed: **920**
 Temp. Max C°: **70**



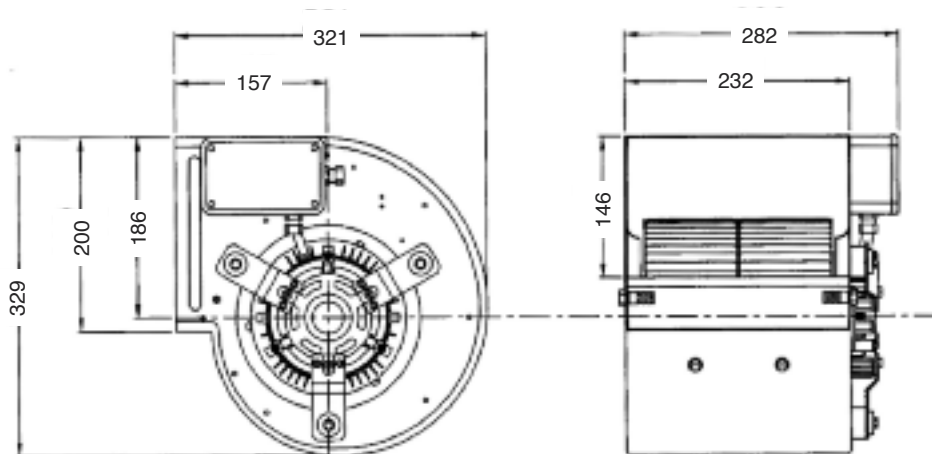
DA-R 18/18

cod. 712398

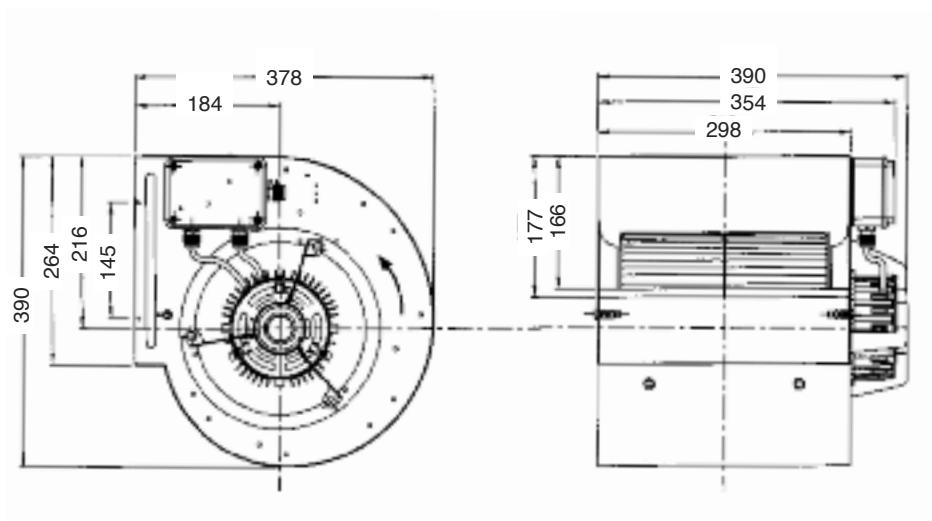
Watt: **4000**
 Poles: **6P**
 Speed: **1V**
 Power supply: **400V 50 Hz**
 Prot IP: **55**
 Speed control: ---
 AMP Max: **12**
 RPM speed: **945**
 Temp. Max C°: **70**

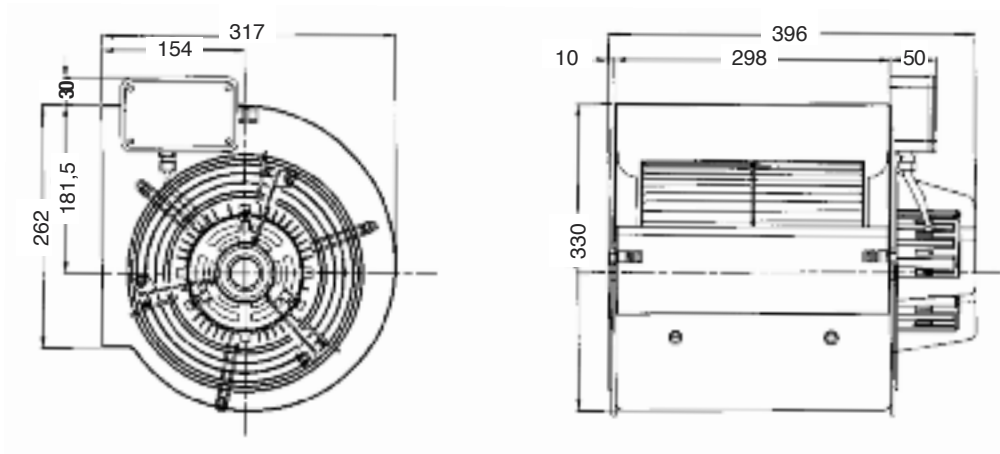
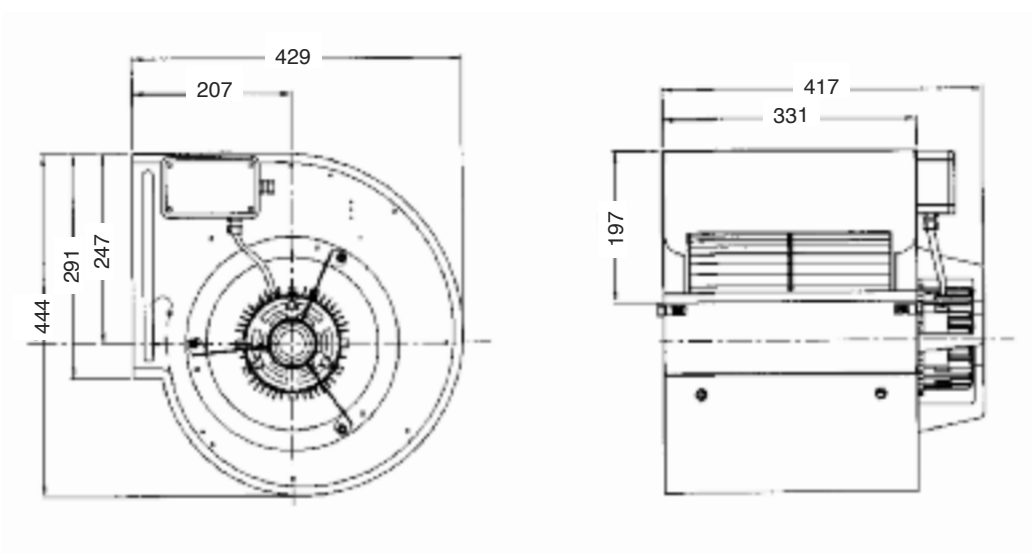


DA 7/7 - IP55

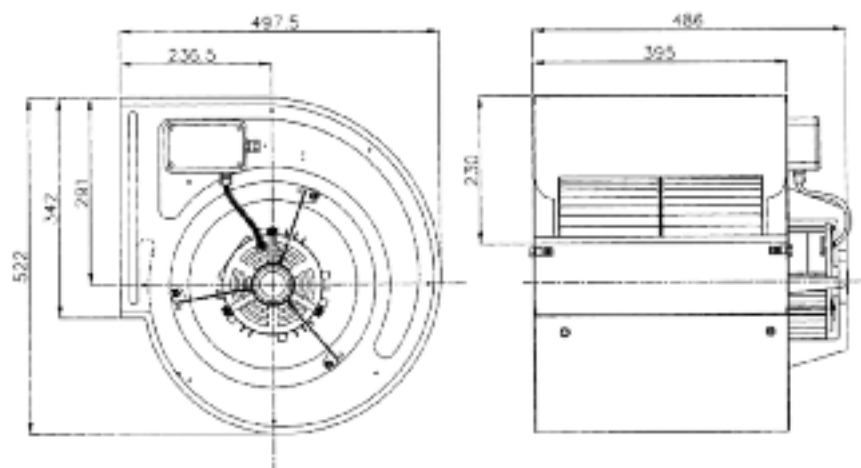


DA 9/9 - IP55

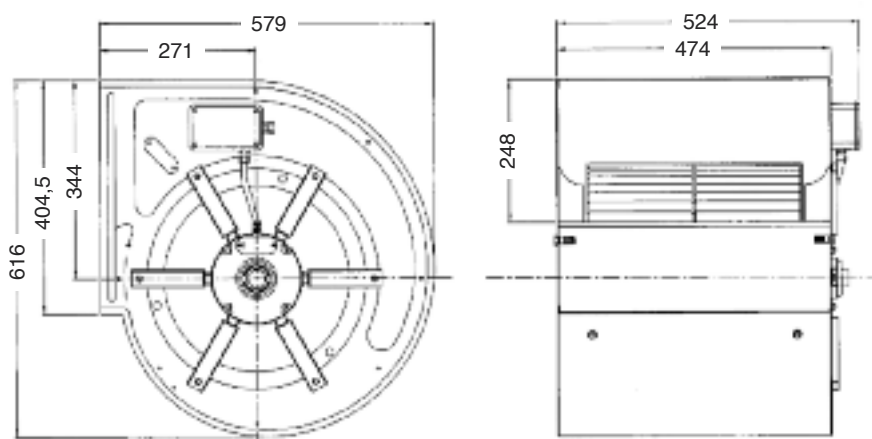


DAT 9/9 - IP55**DA 10/10 - IP55**

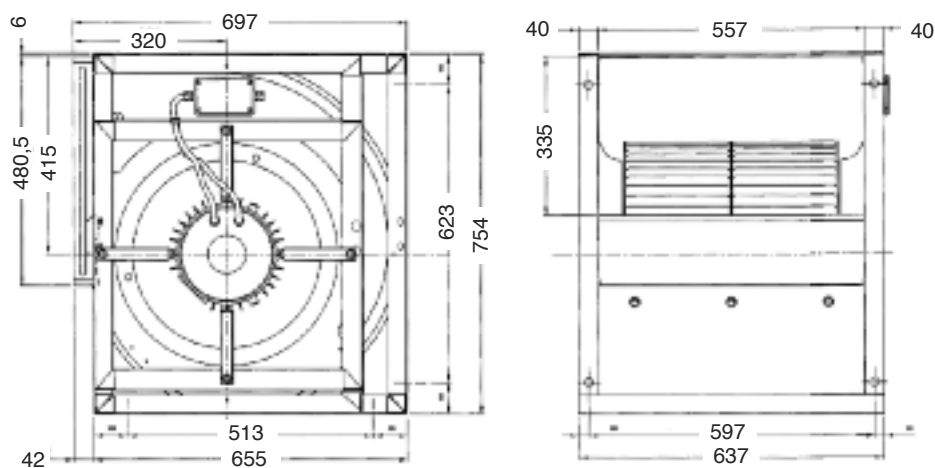
DA 12/12 - IP55

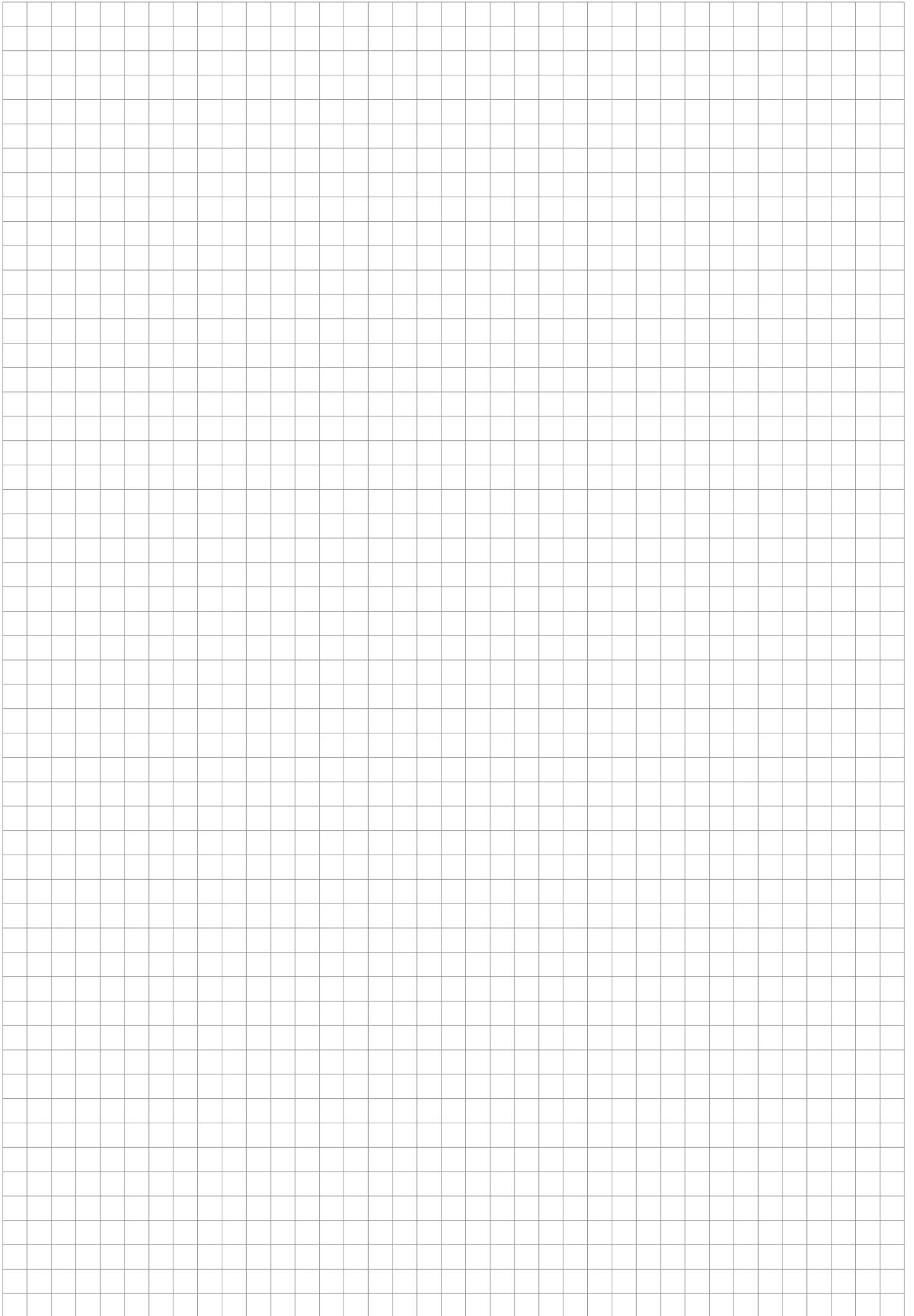


DA 15/15 - IP55



DA/R 18/18





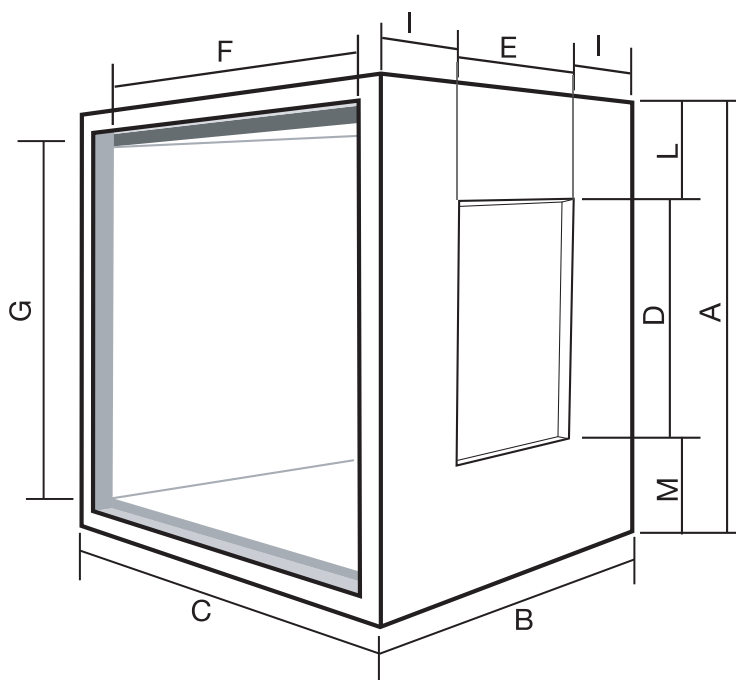
Serie AIR E CUBE³

CASSONATI AIRCUBE

La serie degli aspiratori cassonati AIR CUBE della Marzorati Ventilazione unisce le caratteristiche di una unità ventilante semplice e funzionale, all'ampia gamma di ventilatori della produzione.

Le principali caratteristiche costruttive sono: una robusta struttura autoportante in acciaio zincato. Un isolamento interno con un pannello autoincollato su supporto ignifugo di reazione al fuoco Cl.1.

I cassonati AIR CUBE sono equipaggiati con ventilatori di portata d'aria fino a 7000 m³/h e pressione massima 400Pa, motori monofase e trifase solo per i modelli 12-9 e 12-12, ad 1 o 3 velocità, con grado di protezione IP20, IP30, IP55



CASSONATI AIRCUBE

The AIR CUBE boxes of Marzorati Ventilazione join the characteristics of a simple and effective ventilating unit to its wide of range of fans.

The main production characteristics are: a strong self-supporting structure in galvanized steel and inner insulation with 1st class self-glued on fire-proof support.

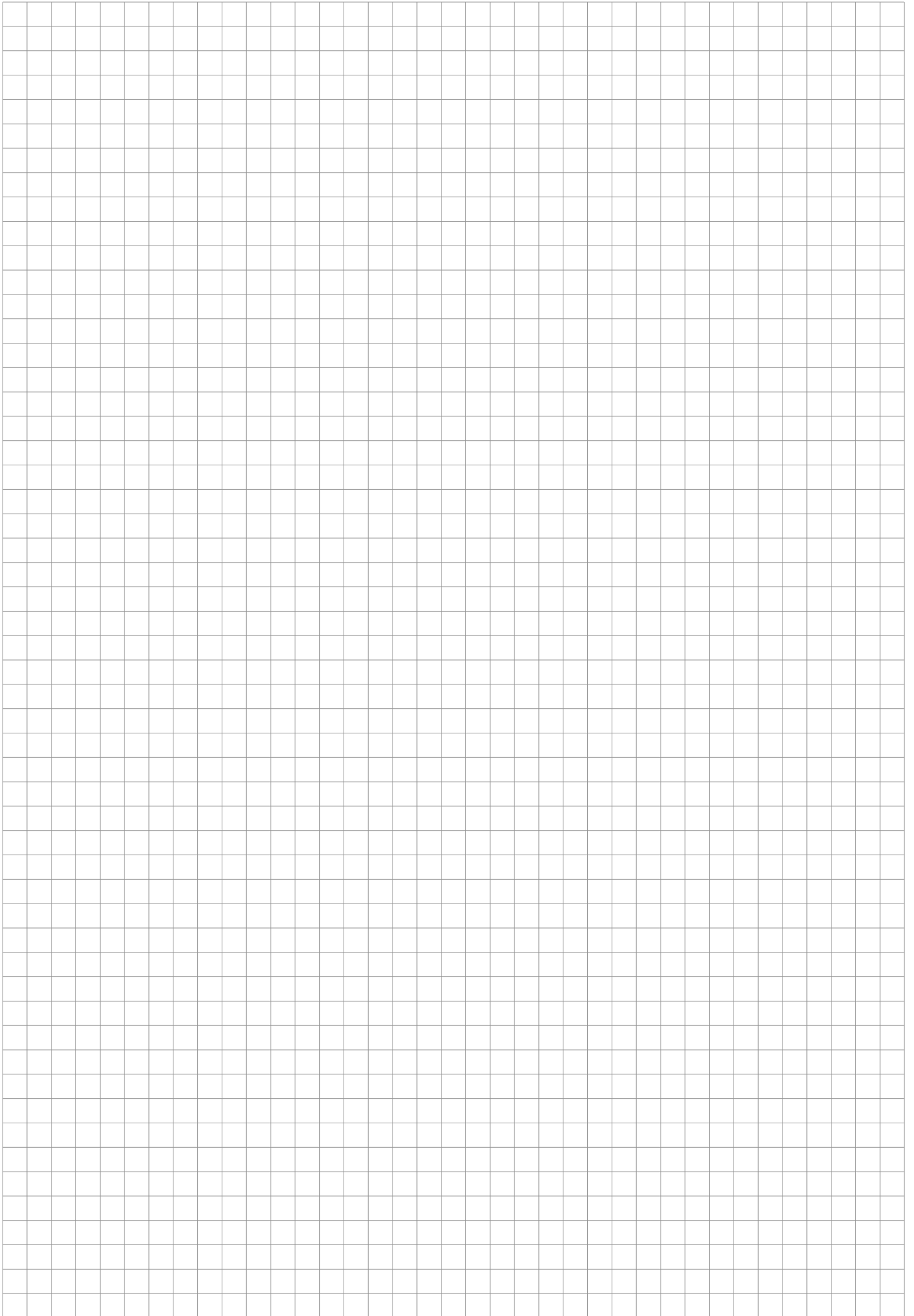
AIR CUBE boxes are equipped with fans allowing an air volume up to 7000m³h and maximum static pressure of 400 Pa, single and three-phase motors only for models 12-9, 12-12, 1 or 3 speed, and IP20, IP30 or IP55 protection degree.

Cassonato Aire Cube³ Dimensioni in mm

CASSONATO	A	B	C	D	E	F	G	I	L	M	Peso (KG)
AC 50-74M	500	500	500	200	232	440	440	134	135	165	25
AC 50-76M	500	500	500	200	232	440	440	134	135	165	25
AC 50-974M	500	500	500	261	232	440	440	134	101	138	30
AC 50-976M	500	500	500	261	232	440	440	134	101	138	30
AC 50-94M	500	500	500	261	298	440	440	101	105	134	30
AC 50-96M	500	500	500	261	298	440	440	101	105	134	30
AC 58-1084M	580	580	580	289	270	520	520	155	132	159	40
AC 58-1086M	580	580	580	289	270	520	520	155	132	159	40
AC 58-104M	580	580	580	289	334	520	520	123	132	159	40
AC 58-106M	580	580	580	289	334	520	520	123	132	159	40
AC 70-129M	700	700	700	342	312	640	640	194	174	184	60
AC 70-129T	700	700	700	342	312	640	640	194	174	184	60
AC 70-12M	700	700	700	342	396	640	640	152	174	184	60
AC 70-12T	700	700	700	342	396	640	640	152	174	184	60

Dati tecnici *Technical data*

CODICE CODE	CASSONATO	VENTILATORE FAN	MODELLO MODEL	POTENZA POWER	POLI POLES	FASI PHASE	VELOCITA' SPEED	VOLT VOLTS	HZ	PROT. IP	REGOLATORE SPEED CONTR
7783A02	AC 50-76M	713304	DA 7/7	62 W	6P	1F	1V	230	50/60	30	MV 300
7783A01	AC 50-74M	713303	DA 7/7	92 W	4P	1F	1V	230	50	30	MV 300
7783A05	AC 50-76M	713305	DA 7/7	147 W	6P	1F	3V	230	50	20	Switch
7783A06	AC 50-74M	7133A15	DA 7/7	147 W	4P	1F	1V	230	50	55	MVL 600
7783A03	AC 50-74M	713306	DA 7/7	300 W	4P	1F	1V	230	50	30	MVL 600
7783B02	AC 50-976M	713315	DA 9/7	147 W	6P	1F	1V	220	50	30	MVL 600
7783B05	AC 50-976M	713307	DA 9/7	147 W	6P	1F	3V	230	50/60	20	Switch
7783B04	AC 50-976M	713318	DA 9/7	245 W	6P	1F	1V	230	50	30	MVL 600
7783B06	AC 50-976M	713314	DA 9/7	245 W	6P	1F	3V	230	50/60	20	Switch
7783B01	AC 50-974M	713316	DA 9/7	368 W	4P	1F	1V	230	50	30	MVL 1000
7783B03	AC 50-974M	713311	DA 9/7	373 W	4P	1F	3V	230	50	20	Switch
7783C04	AC 50-96M	713329	DA 9/9	147 W	6P	1F	1V	220	50	30	MVL 600
7783C03	AC 50-96M	713327	DA 9/9	147 W	6P	1F	3V	230	50/60	20	Switch
7783C02	AC 50-96M	713339	DA 9/9	245 W	6P	1F	1V	230	50	30	MVL 600
7783C10	AC 50-96M	713328	DA 9/9	245 W	6P	1F	1V	230	50	20	MVL 600
7783C05	AC 50-96M	713335	DA 9/9	245 W	6P	1F	3V	230	50/60	20	Switch
7783C01	AC 50-94M	713332	DA 9/9	368 W	4P	1F	1V	230	50	30	MVL 1000
7783C06	AC 50-94M	713336	DA 9/9	373 W	4P	1F	3V	230	50	20	Switch
7783C08	AC 50-94M	7133C08	DA 9/9	373 W	4P	1F	1V	230	50	55	MVL 1000
7783C09	AC 50-94M	7133C09	DA 9/9	550 W	4P	1F	1V	230	50	55	MVL 1800
7783C07	AC 50-94M	713337C	DA 9/9	550 W	4P	1F	1V	230	50	30	MVL 1800
7783D02	AC 58-1086M	713354	DA 10/8	245 W	6P	1F	1V	230	50	30	MVL 600
7783D05	AC 58-1086M	713356	DA 10/8	373 W	6P	1F	1V	230	50	20	MVL 1000
7783D01	AC 58-1084M	713355C	DA 10/8	550 W	4P	1F	1V	230	50	30	MVL 1800
7783D04	AC 58-1084M	713353C	DA 10/8	550 W	4P	1F	3V	230	50	20	Switch
7783E02	AC 58-106M	713369	DA 10/10	245 W	6P	1F	1V	230	50	30	MVL 600
7783E03	AC 58-106M	713370	DA 10/10	245 W	6P	1F	3V	230	50/60	20	Switch
7783E04	AC 58-106M	713375	DA 10/10	373 W	6P	1F	1V	230	50	20	MVL 1000
7783E08	AC 58-104M	713384	DA 10/10	550 W	4P	1F	1V	230	50	55	MVL 1800
7783E11	AC 58-104M	713373C	DA 10/10	550 W	4P	1F	1V	230	50	30	MVL 1800
7783E05	AC 58-104M	713378C	DA 10/10	550 W	4P	1F	3V	230	50	20	Switch
7783E01	AC 58-104M	713376C	DA 10/10	550 W	4P	1F	1V	220/240	50	30	MVL 1800
7783E12	AC 58-106M	713379	DA 10/10	550 W	6P	1F	3V	230	50	20	Switch
7783E10	AC 58-104M	713385	DA 10/10	600 W	4P	1F	1V	230	50	55	MVL 1800
7783F01	AC 70-129M	713392	DA 12/9	550 W	6P	1F	1V	230	50	20	MVL 1800
7783F04	AC 70-129M	713391	DA 12/9	590 W	6P	1F	3V	230	50	20	Switch
7783F03	AC 70-129M	713390C	DA 12/9	745 W	6P	1F	1V	230	50	20	MV 3500
7783F02	AC 70-129T	712311	DA 12/9	1100 W	6P	3F	1V	230/400	50	20	
7783G05	AC 70-12M	7133G12	DA 12/12	550 W	6P	1F	1V	230	50	55	MVL 1800
7783G01	AC 70-12M	713397	DA 12/12	570 W	6P	1F	1V	230	50	20	MVL 1800
7783G04	AC 70-12M	713396	DA 12/12	590 W	6P	1F	3V	230	50	20	Switch
7783G03	AC 70-12M	713395C	DA 12/12	745 W	6P	1F	1V	230	50	20	MV 3500
7783G07	AC 70-12M	7133G14	DA 12/12	1100 W	6P	1F	1V	230	50	55	MV 3500
7783G15	AC 70-12T	7133G15	DA 12/12	1100 W	6P	3F	1V	230/400	50	55	
7783G02	AC 70-12T	713399	DA 12/12	1100 W	6P	3F	1V	230/400	50	30	



REGOLATORI ELETTRONICI

MV 300/20

Regolatore manuale di potenza - Monofase

MV regola il valore efficace sul carico tramite la parzializzazione della forma d'onda operata da un TRIAC. E' dotato di appositi filtri (induttanza e condensatore) per eliminare eventuali disturbi immessi sulla linea di alimentazione o irradiati dall'apparecchiatura.

Al comando potenziometrico per la regolazione della tensione è asservito un'interruttore di servizio che interrompe l'alimentazione del carico.

Con un'apposito trimmer è possibile regolare il valore minimo della velocità e della potenza.

Il trimmer è accessibile dall'esterno tramite un alberino plastico. Tipicamente l'MV è adatto alla regolazione di velocità nei motori monofase, o comunque con carico ohmico-induttivo, non essendo progettati per la regolazione di carichi capacitivi.

La protezione è attuata mediante fusibile interno.

Single-Phase manual regulators

MV regulates the effective value of voltage applied on the load by means of a TRIAC.

It is equipped with proper filters (inductance e capacitor) to eliminate possible noise in the electrical network or generate by instruments.

A service switch, that disconnects the power supply on the load, assembled directly on the potentiometric control which allows the voltage regulation.

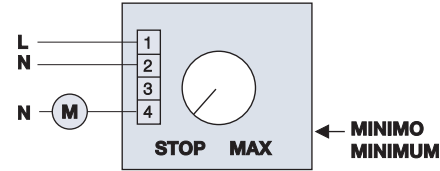
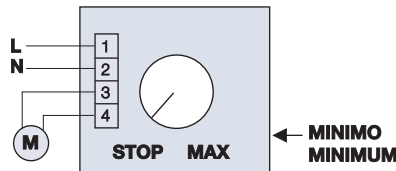
With a trimmer it's possible to adjust minimum speed or power. Trimmer it's accessible from the outside through a plastic little shaft. Usually MV is suitable for speed regulation in single-phase motors, or with ohmic-inductive load anyhow. It has not been studied for capacitive load.

The protection is accomplished by means of internal fuse.

Modello Model	Corrente Current (Ampere)	Corrente di Spunto Start Current (Ampere)	Dimensioni Dimension (mm)	Protezione Elettrica Electric Protection	Alimentazione Power Supply (Volt)	Range Temperatura Temperature Range (°C)	Grado di Protezione Involucro Degree of Protection by enclosure	Sezione Min. Max Cavo alimentazione Min/max Wire Size (mm ²)	Temp. di immagaz. Storage Temperat. Range (°C)
MV 300/20	1.5	4.5	82x82x38	Fuse 5x20 - 10A Rapid/fast	230±15% 50/60 Hz	0 ÷ 40	IP 20	1.5 ÷ 2.5	-20 ÷ 70

Tutti i modelli sono marcati CE e conformi alle direttive comunitarie 23/33 CE 89/336 CEE e aggiornamenti 98/68 in base alle norme EN 55014 EN 60335-1

Both models are CE marked and comply with the European Directive 73/23 CE 89/336 CEE and 98/68 CEE based on EN 55014 EN 60335



MVL 600 - MVL 1000 - MVL 1800

Regolatore manuale di potenza monofase con uscite comando lampada ed elettrovalvola gas Serie MVL.

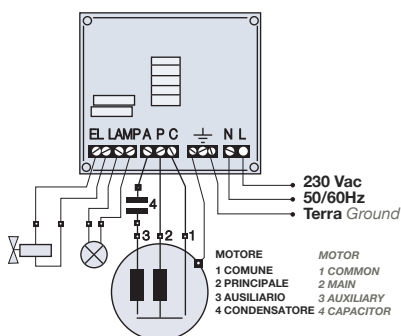
I regolatori MVL regolano il valore della tensione sul motore tramite la parzializzazione della forma d'onda e sono in grado di comandare in modo ON/OFF una elettrovalvola comando gas e una lampada. Sono dotati di appositi filtri (induttanze e condensatori) per eliminare eventuali disturbi immessi sulla linea di alimentazione o irradiati dall'apparecchiatura. Due spie luminose, congelate nei due interruttori unipolari, segnalano rispettivamente la presenza di tensione sul motore-uscita elettrovalvola e la presenza di tensione in uscita lampada. Un comando potenziometrico permette la regolazione della tensione sul motore sino ad un valore minimo impostabile tramite trimmer. Il trimmer, rivestito di materiale plastico, è accessibile dall'esterno grazie ad un alberino di 5 mm di diametro. Tipicamente sono adatti alla regolazione di velocità nei motori monofase, o comunque con carico ohmico-induttivo, non essendo progettati per la regolazione di carichi capacitivi. La protezione è attuata mediante fusibile interno. Il modello MVL 1800 è inoltre provvisto di un dissipatore alettato al fine di meglio smaltire il calore da TRIAC.

Single-phase manual regulator with outputs for lamp and electric-valve of gas MVL series.

The MVL regulators regulate the effective value of the voltage applied on the motor by means of a TRIAC and they can control in ON/OFF mode one electric-valve for gas and one lamp. They are equipped with proper filters (inductance and capacitors) to eliminate possible noise in the electrical network or generated by instrument. Two LED, fitted in the two monopolar switches, indicates that there are voltage applied on the motor/electric-valve outputs and on lamp output. A potentiometric control allows the voltage regulation down to a minimum value set by a trimmer. The trimmer is accessible from the outside through a plastic little shaft (dia 5 mm). Usually they are suitable for speed regulation in single-phase motors, or with ohmic-inductive load anyhow. It has not been studied for capacitive load. The protection is accomplished by means of internal fuse. MVL 1800 is also equipped with a cooling finned dissipator in order to better dissipate the heat generated by the TRIAC.

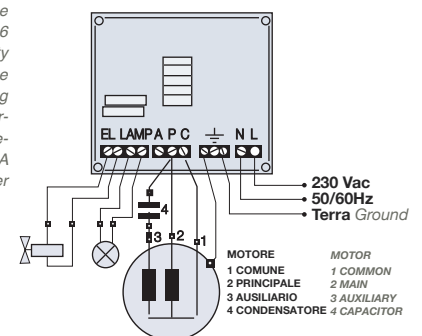
Modello Model	Corrente Motore Current Motor (Ampere)	Corrente Picco Peak Current Motor (Ampere)	Uscita Elettrovalvola Uscita Lampada Electric-Valve output Lamp output	dimensioni Dimension (mm)	Protezione Elettrica Electric Protection	Alimentazione Power Supply (Volt)	Range Temperatura Temperature Range	Grado di Protezione Involucro Degree of Protection by enclosure
MVL 600	3	12	230-2 Volt-Ampere Tot	125x125x90	Fuse 5x20 10A Rapid/Fast	230 ± 15%	-10 ÷ 40°C	IP 54
MVL 1000	5	12	230-3 Volt-Ampere Tot	125x125x90	Fuse 5x20 10A Rapid/Fast	230 ± 15%	-10 ÷ 40°C	IP 54
MVL 1800	9	26	230-4 Volt-Ampere Tot	125x125x105	Fuse 6,3x32 10A Rapid/Fast	230 ± 15%	-10 ÷ 40°C	IP 54

Entrambi i collegamenti A e B assicurano il rispetto delle Direttive Comunitarie (73/23 CEE, 89/336 CEE, 93/68 CEE), sia dal punto di vista della sicurezza, sia di quello della compatibilità elettromagnetica. Rimane comunque preferibile l'utilizzo del collegamento A. Infatti il motore asincrono monofase collegato con la connessione A risulta essere sensibilmente più silenzioso con la connessione A, soprattutto quando la tensione scende al di sotto dei 150 Veff; inoltre anche il surriscaldamento del motore risulta essere inferiore.



Collegamento A
Wiring A

Both the wiring A and B copies with the European Directives 72/33 EEC, 89/336 EEC and 93/68 EEC, for electric safety and for electromagnetic interference as well. It is anyway advisable the wiring A. In fact the sound level and the overheating of asynchronous single-phase-motor is always lower with a wiring A especially when the voltage drops under 150 volts.



Collegamento B
Wiring B

MV 3500

Regolatore manuale di potenza - Monofase MV 3500

MV 3500 regola il valore efficace della tensione sul carico tramite la parzializzazione della forma d'onda operata da un TRIAC. E' dotato di appositi filtri (induttanze e condensatori) per eliminare eventuali disturbi immessi sulla linea di alimentazione o irradiati dall'apparecchiatura. Una spia luminosa, conglobata nell'interruttore bipolare, segnala la presenza di tensione sul carico. Un comando potenziometrico permette la regolazione della tensione sino ad un valore minimo impostabile tramite un trimmer. Il trimmer, rivestito di materiale plastico, è accessibile dall'esterno grazie ad un alberino di 5 mm di diametro. Tipicamente l'MV è adatto alla regolazione di velocità nei motori monofase, o comunque, con carico ohmico-induttivo, non essendo progettati per la regolazione di carichi capacitivi. La protezione è attuata mediante fusibile interno.

Single - Phase manual regulators

MV 3500 regulate the effective value of the voltage applied on the load by means of a TRIAC. It is equipped with proper filters (inductance and capacitors) to eliminate possible noise in the electrical network or generated by the instrument. A LED, fitted in the bipolar switch, indicates that there is voltage applied on the load. A potentiometric control allows the voltage regulation down to a minimum value set by a trimmer. The trimmer is accessible from the outside through a plastic little shaft (dia 5 mm). Usually MV is suitable for speed regulation in single-phase motors, or with ohmic-inductive load anyhow. It has been studied for capacitive load. The protection is accomplished means of internal fuse.

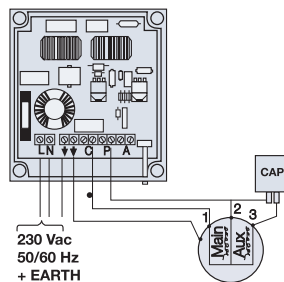
Modello Model	Corrente Current (Ampere)	Corrente di Spunto Start Current (Ampere)	Dimensioni Dimension (mm)	Protezione Elettrica Electric Protection	Alimentazione Power Supply (Volt)	Range Temperatura Temperature Range (°C)	Grado di Protezione Involucro Degree of Protection by enclosure	Sezione Min. Max Cavo alimentazione Min/max Wire Size (mm²)	Temp. di immagaz. Storage Temperat. Range (°C)
MV 3500	20	12	175x175x105	Fuse 6,3x32 - 32A GL	230±15%	10 ÷ 40 °C	IP 54	1.5 ÷ /2x2.5 mm²	-20 ÷ 70 °C

Entrambi i collegamenti A e B assicurano il rispetto delle Direttive Comunitarie (73/23 CEE, 89/336 CEE, 93/68 CEE), sia dal punto di vista della sicurezza, sia di quello della compatibilità elettromagnetica. Rimane comunque preferibile l'utilizzo del collegamento A. Infatti utilizzando l'MV come regolatore di velocità nei motori asincroni monofasi, questi risultano essere sensibilmente più silenziosi con la connessione A, soprattutto quando la tensione scende al di sotto dei 150 Veff; inoltre anche il surriscaldamento del motore risulta essere inferiore.53

Both the wiring A and B copies with the European Directives 72/33 EEC, 89/336 EEC and 93/68 EEC, for electric safety and for electromagnetic interference aswell. It is anyway advisable the wiring A. In fact when using MV as speed controller of asynchronous single-phase motors, the sound level and the overheating of motor are always lower with a wiring A, especially when the voltage drops under 150 volts.

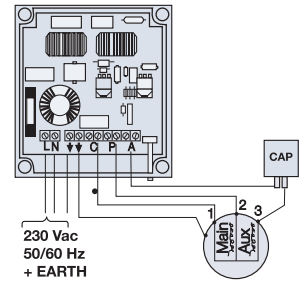
Collegamento A Wiring A

MOTORE MOTOR
1 COMUNE 1 COMMON
2 PRINCIPALE 2 MAIN
3 AUSILIARIO 3 AUXILIARY
CAP= CONDENSATORE CAPACITOR



Collegamento B Wiring B

MOTORE MOTOR
1 COMUNE 1 COMMON
2 PRINCIPALE 2 MAIN
3 AUSILIARIO 3 AUXILIARY
CAP= CONDENSATORE CAPACITOR



MV 4P

Commutatore a 3 velocità per motori monofasi MV - 4P.

Note generali

MV-4P è un dispositivo a commutatore in grado di comandare motori monofasi fino a tre velocità, per mezzo di una manopola posta sulla scatola.

Three speed switch for single phase motors MV-4P.

General notices

MV-4P is a switch device that is able to control single phase motors up to three by means of a knob located on the box.

CARATTERISTICHE TECNICHE / TECHNICAL CHARACTERISTIC

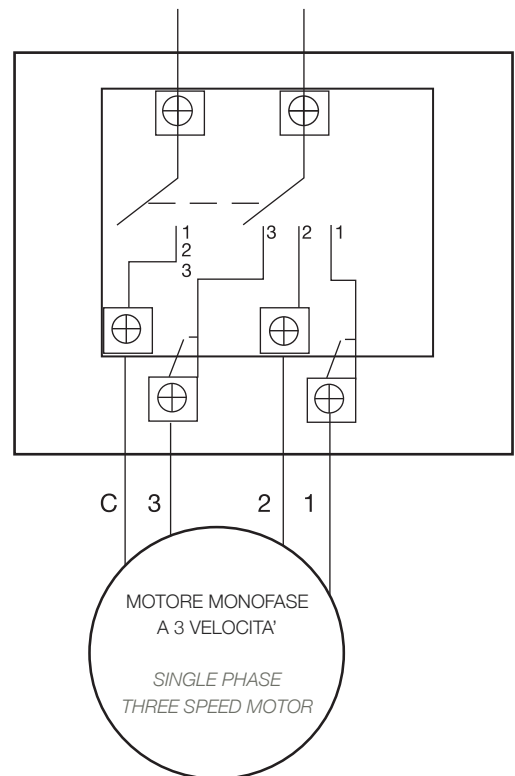
Modello	Alimentazione (Vac)	Corrente (A)	Temp. Max. (C°)	IP	Dimensioni (mm)
MV 4P	230±15%	6	50	40	82 x 82 x 38

Collegamenti elettrici

Le connessioni elettriche del regolatore sono effettuate con terminazioni a vite. Il dispositivo va collegato come riportato nella figura.

Electrical connections

The electrical connections of the controller are made with screw terminals. The device is to be connected as show in the illustration.

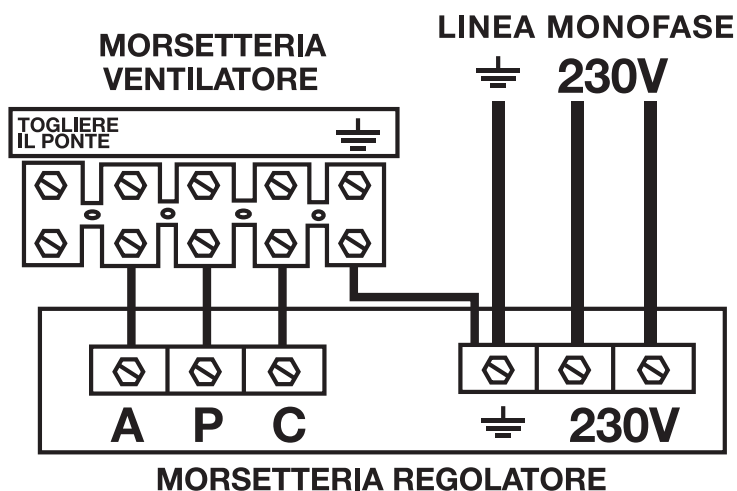


REGOLATORI MONOFASE *Single-phase regulators*

CARATTERISTICHE TECNICHE / TECHNICAL DATA

TIPO Type	MV 300/20	MV 600/20	MV 600	MV 1000	MV 1800	MV 3500
Alimentazione Power Supply	230 Vc.a.	230 Vc.a.	230 Vc.a.	230 Vc.a.	230 Vc.a.	230 Vc.a.
Controllo Control	TRIAC	TRIAC	TRIAC	TRIAC	TRIAC	TRIAC
Corrente di servizio Current	1,5	3	3	5	9	20
Potenza nominale Nominal power	300 Watt	600 Watt	600 Watt	1000 Watt	1800 Watt	3500 Watt
Fusibile di protezione Fuse	10 A	10 A	10 A	10 A	20 A	32 A
Interruttore ventilatore Switch	BIPOLARE	BIPOLARE	BIPOLARE	BIPOLARE	BIPOLARE	BIPOLARE SERV.
Tensione Min. taratura Min. Setting	110 V	110 V	110 V	110 V	110 V	110 V
Contenitore Box	IP 20	IP 20	IP 55	IP 55	IP 55	IP 55
Dimensioni Dimension	82 x 82 x 38	82 x 82 x 38	125 x 125 x 90	125 x 125 x 90	125 x 125 x 106	175 x 175 x 105
Impiego / HP Power range / HP	0.1 – 0.125	0.2 – 0.33	0.2 – 0.33	0.45 – 0.50	0.5 – 1	1 – 3
Range Temp. °C Temperature range °C	0 + 40	0 + 40	- 10 + 40	- 10 + 40	- 10 + 40	- 10 + 40

COLLEGAMENTO CON REGOLATORE



COLLEGAMENTO CON REGOLATORE

- Togliere il ponticello sulla morsetteria del ventilatore
- Collegare il morsetto "C" del ventilatore al morsetto "C" del regolatore
- Collegare il morsetto "A" del ventilatore al morsetto "A" del regolatore
- Collegare il morsetto "P" del ventilatore al morsetto "P" del regolatore
- Collegare il morsetto di terra del ventilatore al morsetto di terra del regolatore
- Dare tensione e ruotare il potenziometro in senso antiorario sino all'arresto e regolare, con un piccolo giravite, il trimmer posto sulla scheda regolatore in modo da stabilire la minima velocità.

CONNECTION WITH SPEED REGULATOR

- Remove the shunt on the terminal box of the fan.
- Connect the fan clip "C" to the regulator clip "C"
- Connect the fan clip "A" to the regulator clip "A"
- Connect the fan clip "P" to the regulator clip "P"
- Give power and rotate the potentiometer knob counter-clockwise direction
- To stop and regulate, with a small screwdriver, the trimmer placed on the regulator car, to establish lowest possible speed.